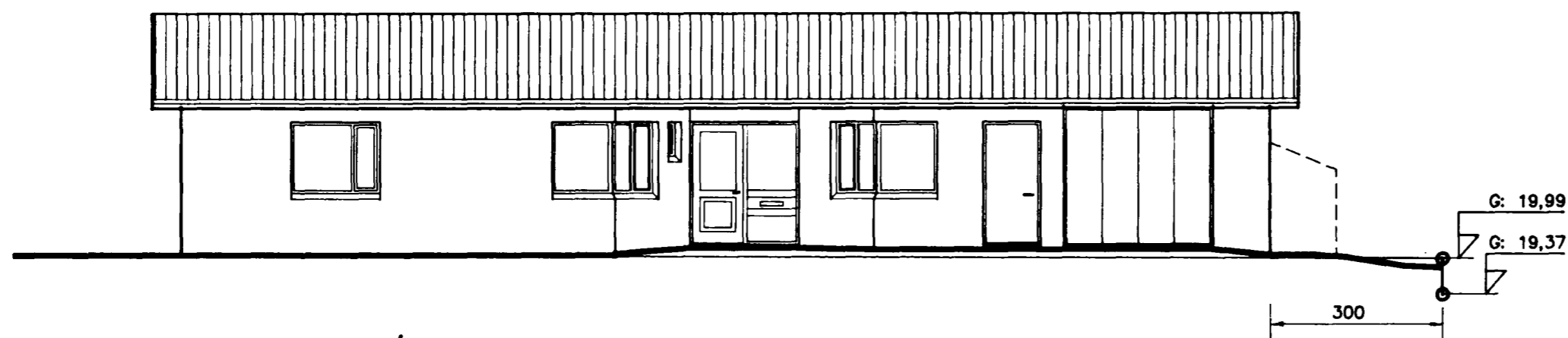


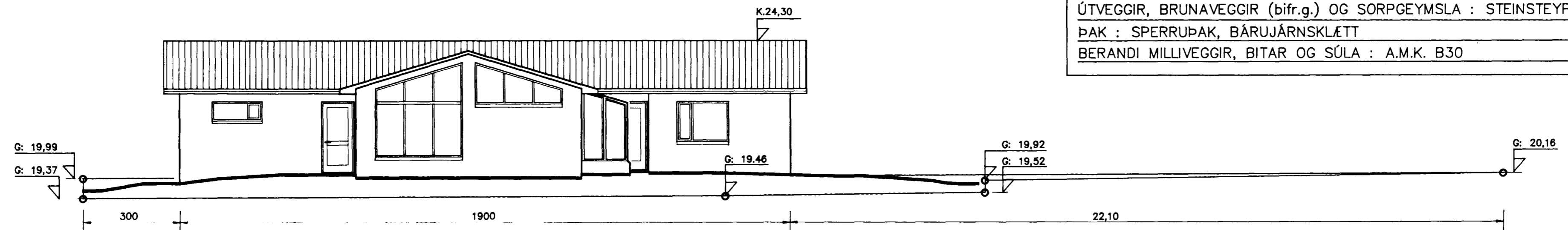
Samþykkt á fundi bygginga-
nefndar þ. 6. 7. 1989

BYGGINGAFULLTRÚINN
HAFNARFIRÐI

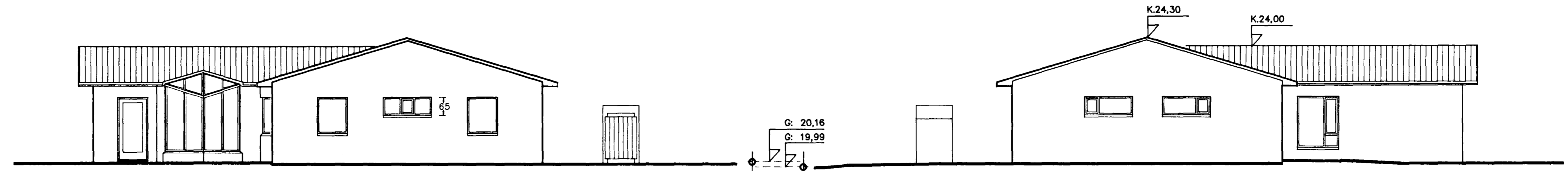


NORDUR / AUSTUR

BYGGINGARLÝSING
ÚTVEGGIR, BRUNAVEGGIR (bifr.g.) OG SORPGEYMSLA : STEINSTEYPA
ÞAK : SPERRUÞAK, BÁRUJÁRNSKLÉTT
BERANDI MILLIVEGGIR, BITAR OG SÚLA : A.M.K. B30

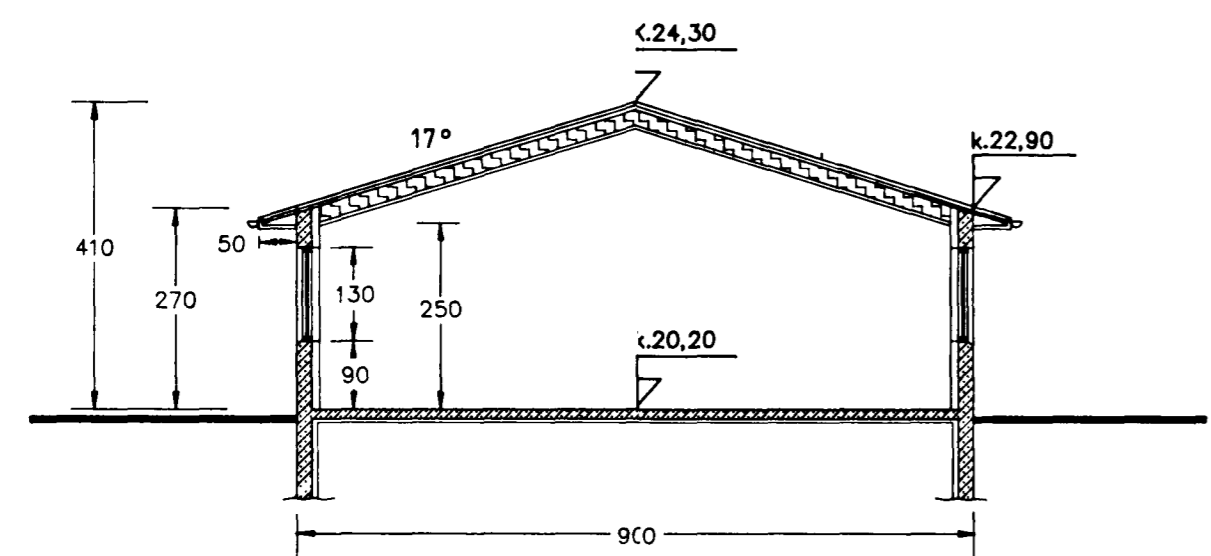


SUÐUR / VESTUR

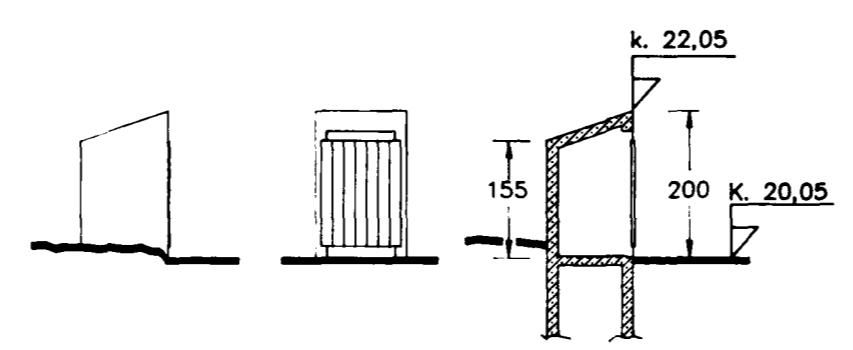


SUÐUR / AUSTUR

NORDUR / VESTUR

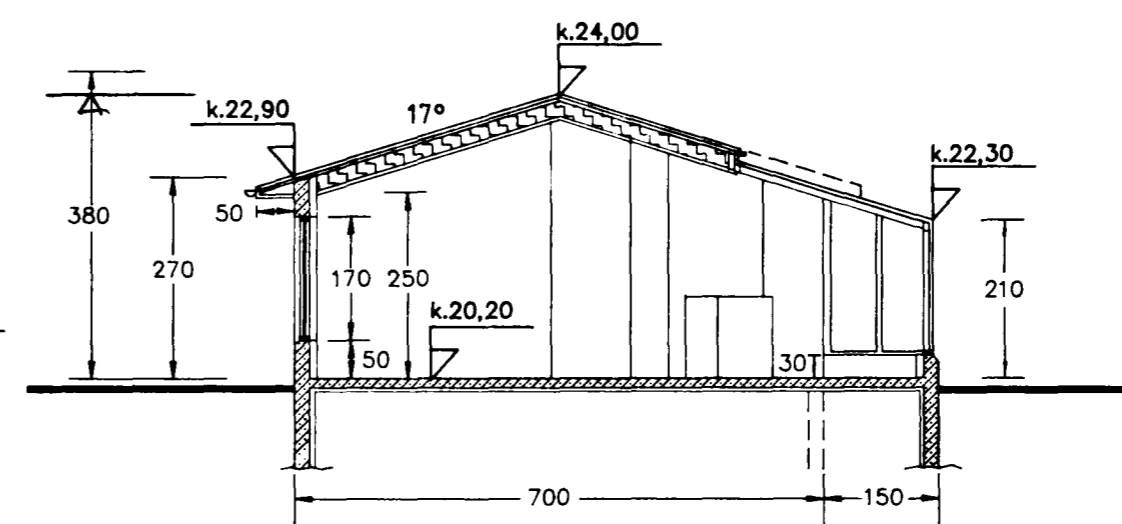


SNEIDING A-A



ÚTLIT SNEIDING C-C

SORPGEYMSLA



SNEIDING B-B

LÆKJARBERG 28 HAFNARFIRÐI

ÚTLITSMYNDIR, SNEIDINGAR

MÁL: 1:100

TEIKNAD: JÚNÍ 1989

BREYTT:

ERLING G. PEDERSEN ARKITEKT F.A.Í.
SUÐURLANDSBRAUT 4 - REYKJAVÍK