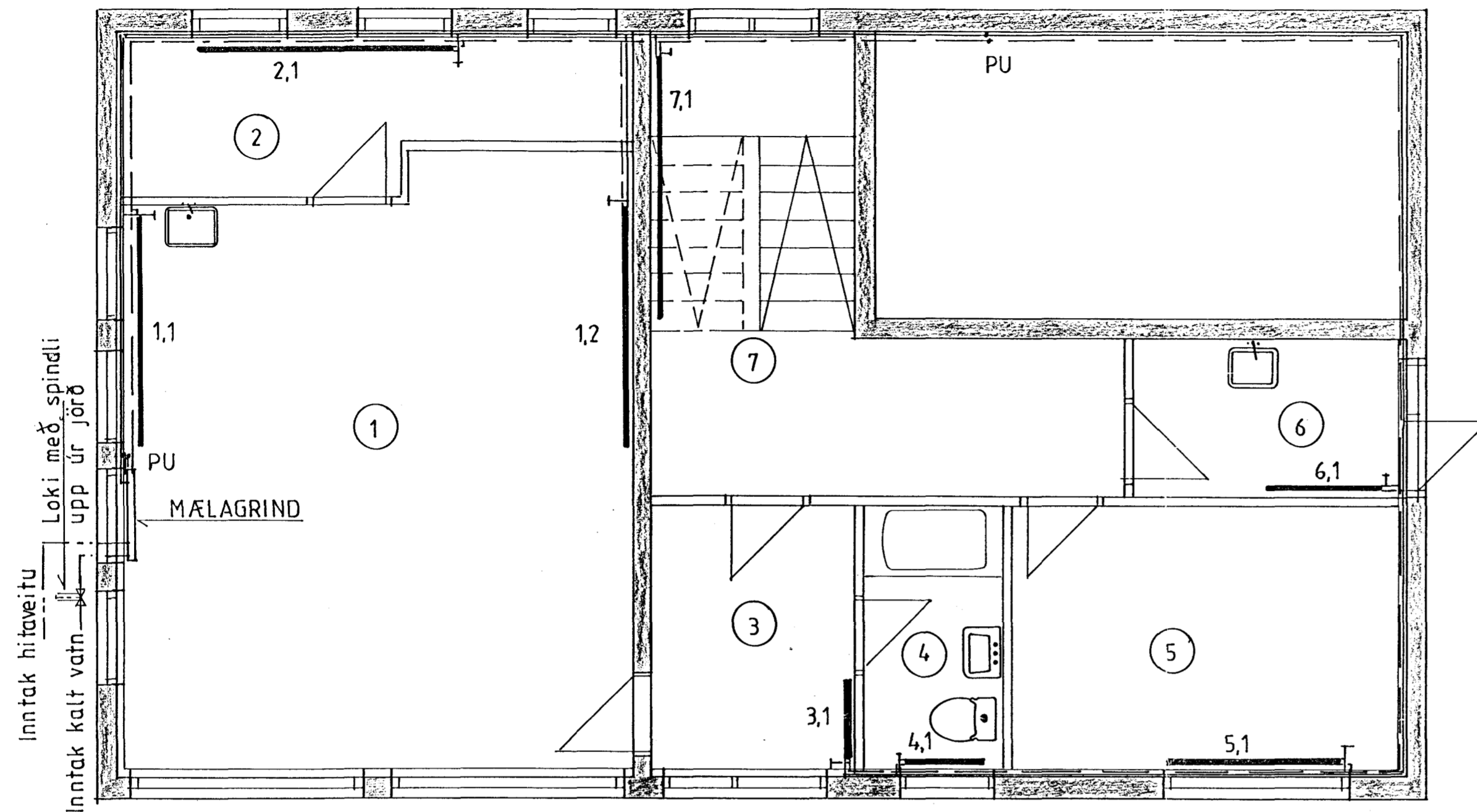
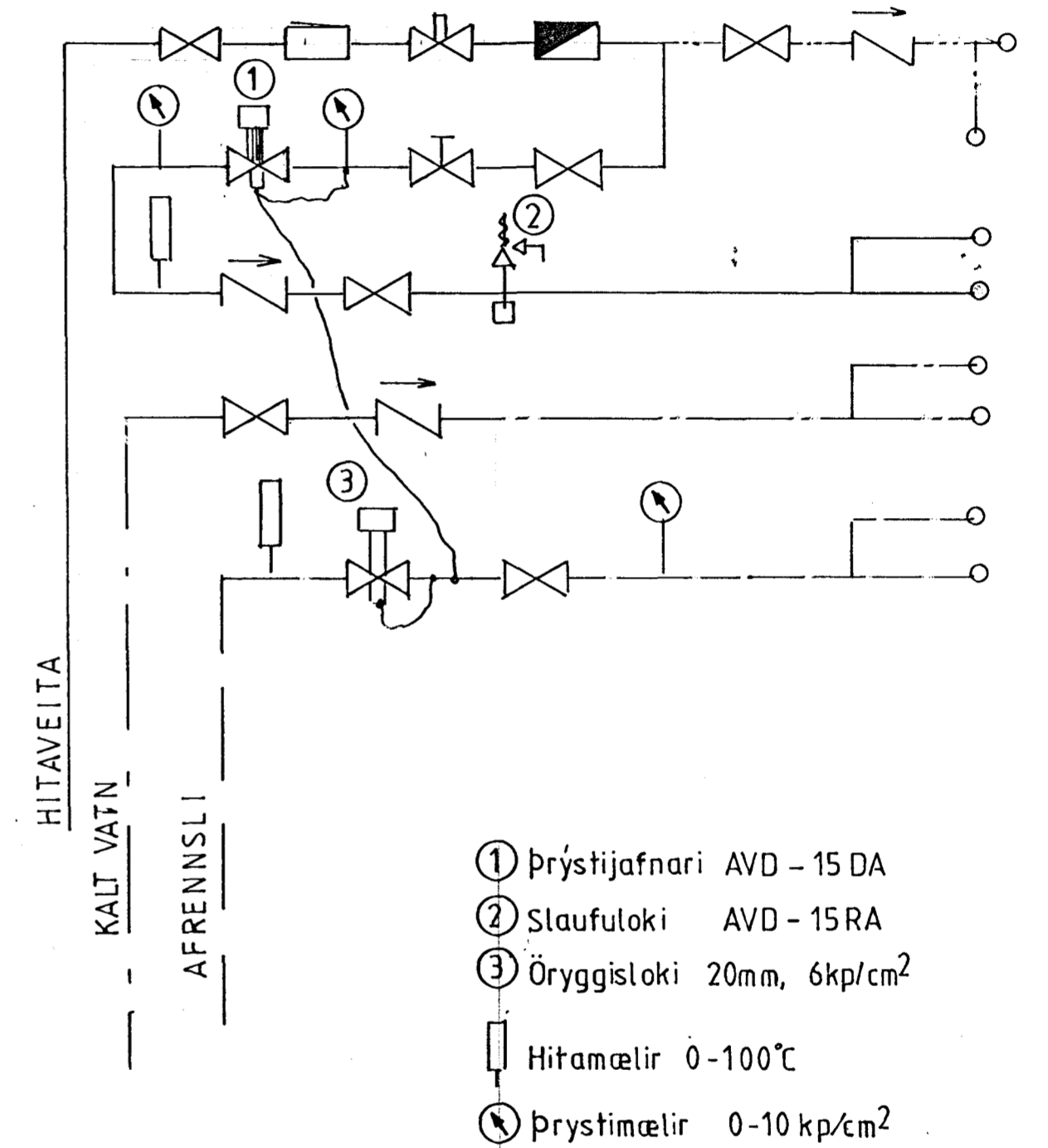


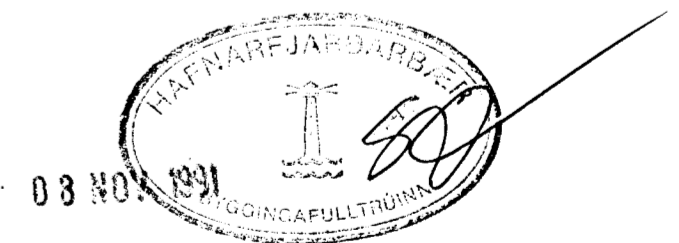
GRUNNMYND 1. HÆÐ 1:50



MÆLAGRIND



- ① Þrýstjafnari AVD - 15 DA
- ② Staufuloki AVD - 15 RA
- ③ Öryggisloki 20mm, 6kp/cm²
- Hitamælir 0-100°C
- Þrýstimælir 0-10 kp/cm²



										LÆKJARBERG 29, HAFNARFIRÐI				
										HITALAGNIR OG MÆLAGRIND				
										1. HÆÐ				
Teikn.nr.	Tilvísun á teikningu	Br.	Dags.	Eðli breytingar	Br.	Yf.	Samb.	Hannað AP	Teiknað AP	Yfirfarið	Samþykkt <i>Halteinn Pálsson</i>	Dagsetning OK TÓBER 1991	Verk nr. 91.01	Teikn. nr. 2.03