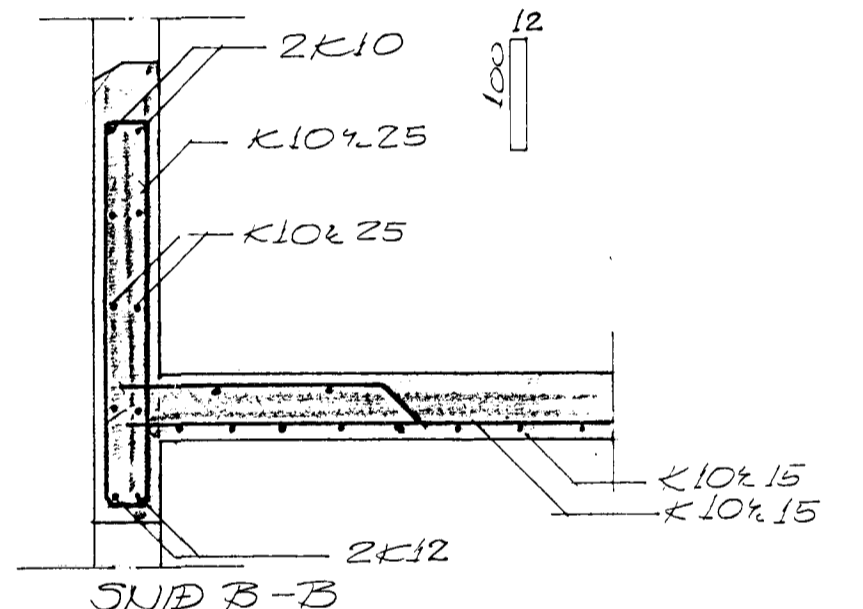
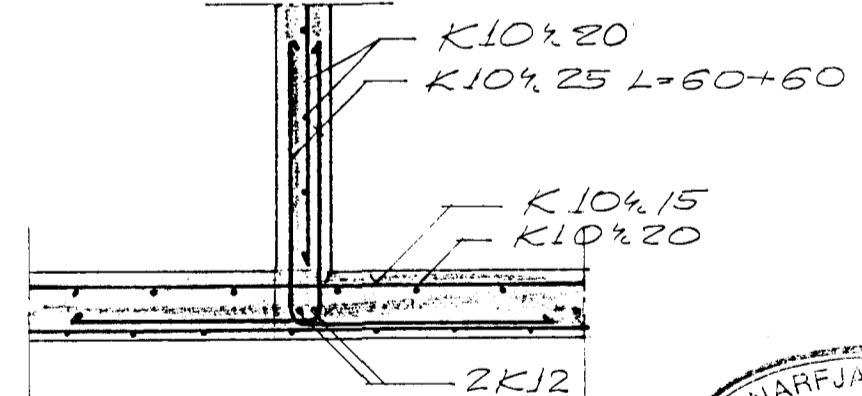


SNID A-A 1:20



SNID B-B



SNID C-C



STEYPA 5250
 STAL KS 40
 KRINGUM ÖLL MUROP KOMI 2K12

3.6'92 K12 Í STADKÍÐ Í BÍLSK.		LEKJARBERG 2	
3.6'92 BILSÉPL. 2K12 FENGUM PÝNINGU TÍÐIR TUNNLAHÞA		HAFNARFIRÐI	
BR.	DAGS.	PLATA YFIR 4. HVED	
BREYTING		HANNAD 5.0.	KVARDI 1.50 1:20
TÆKNIPJÓNUSTAN SF		TEIKNAD 5.0.	DAGS. 7.5 '92
LÁGMULA 5 - 108 REYKJAVÍK - Sími 83844		YFIRFARIÐ	NR.
<i>Ólafur Eddisson</i>			BL. 2