

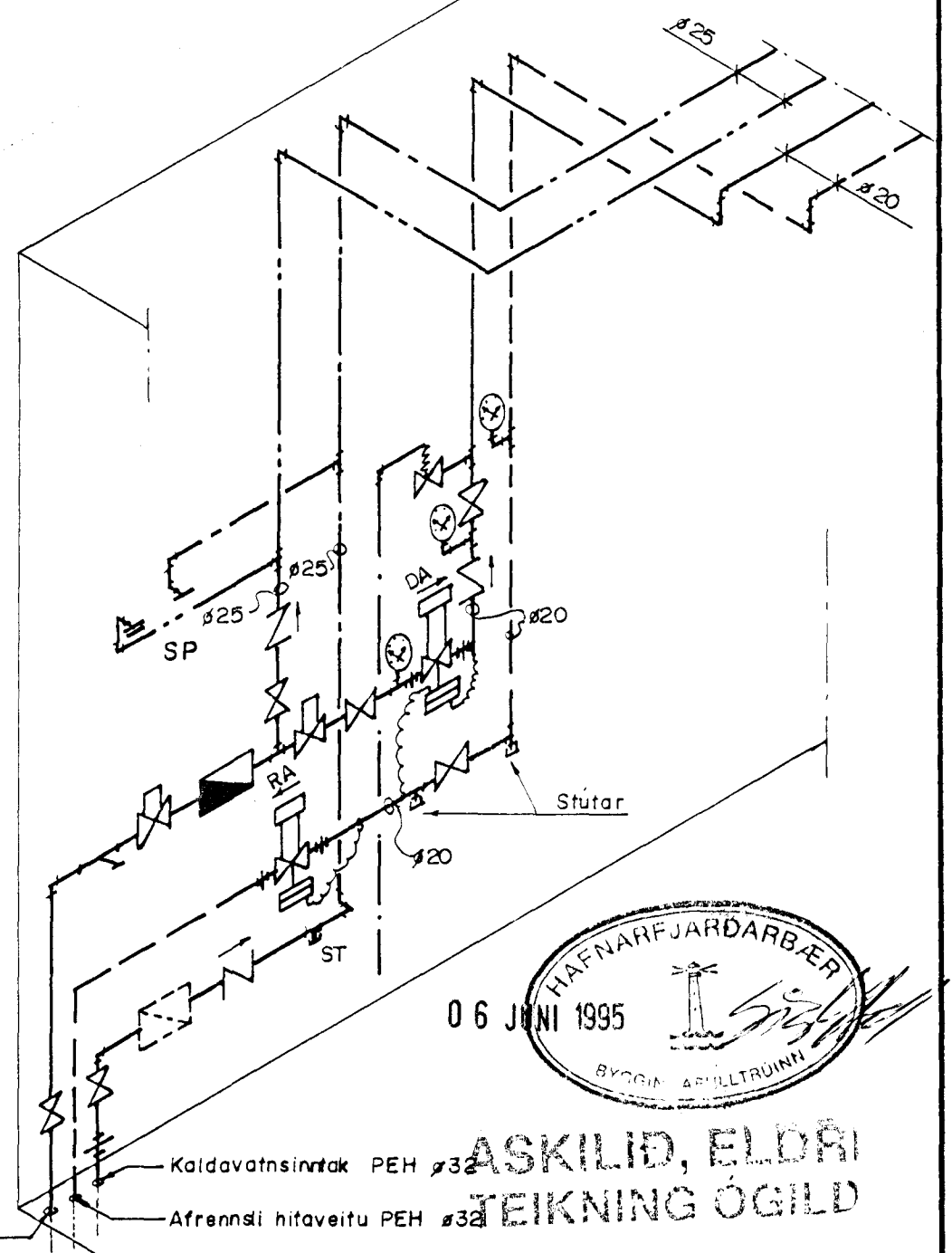
RÚMMYND TENGIGRINDAR

1:20

TENGIGRIND, sjá sérteikningu.

SKÝRINGAR

- PRÝSTIJAFNARI DANFOSS AVD \varnothing 15
- SLAUFULOKI " " " "
- ÖRYGGISLOKI opnar við 5 bar yfirþrýsting



06 JUNÍ 1995
 HAFNAHFJÁRDARBER
 BYGGI-ASILLTRÚNNI

ASKILID, ELÐRI
 TEIKNING ÓGILD
 Kaldavotnsinntak PEH \varnothing 32
 Afrennsli hitaveitu PEH \varnothing 32
 Hitaveituinntak

LÆKJARBERG 2 HAFNARFIRÐI
 RÚMMYND
 OFNAKERFI TENGIGRIND
 MKV. 1:20/1:50
 HANNAÐ/TEIKN. ÓÁP
 /PG
 LÁGMÚLA 5
 SÍMI 81 38 44
 108 REYKJAVÍK
 FAX 81 47 40

MARS '95 BREYTING
 BR. DAGS. JÚLÍ '94 BREYTING