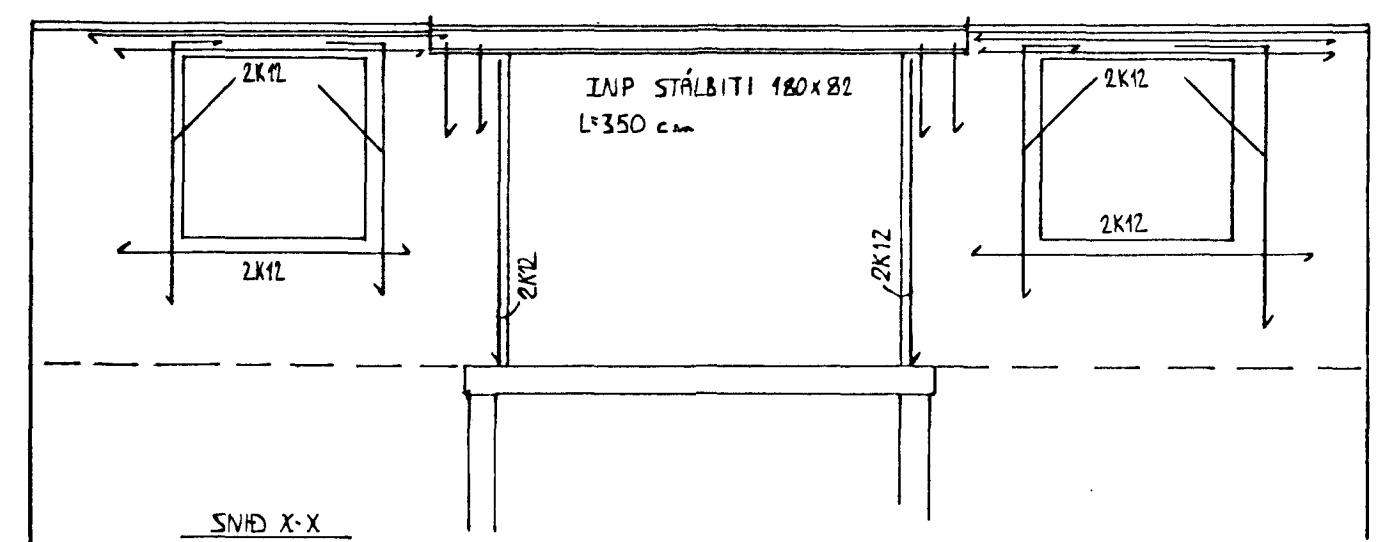
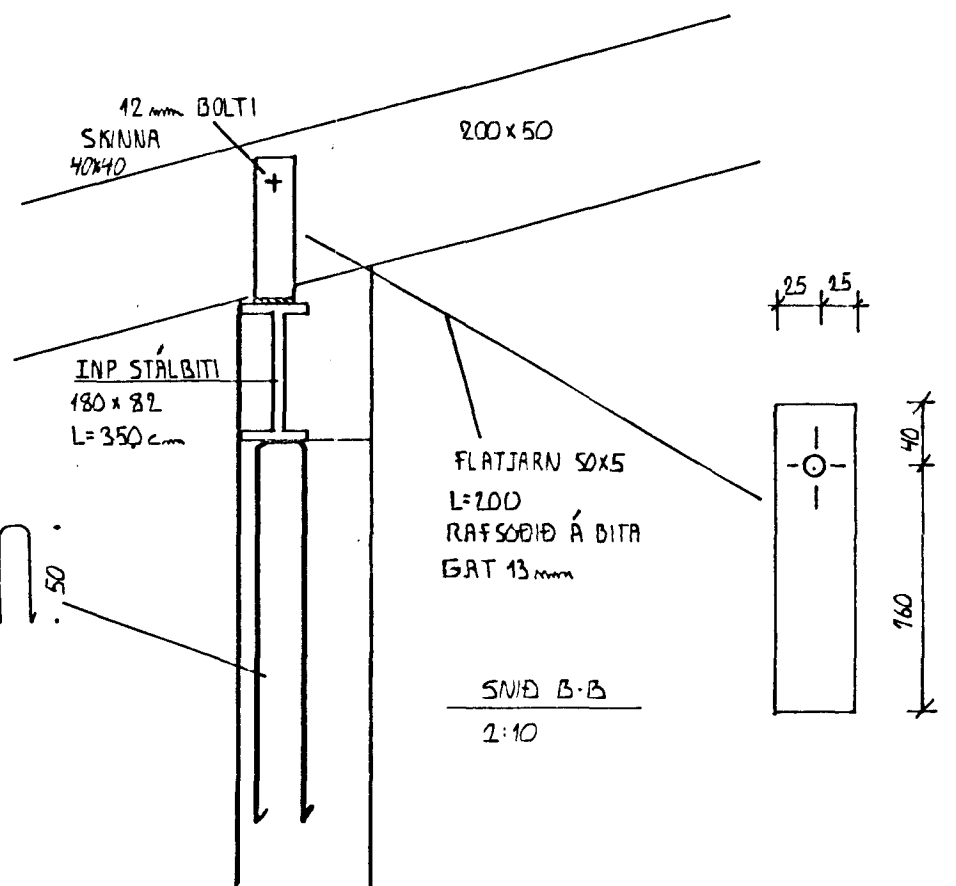
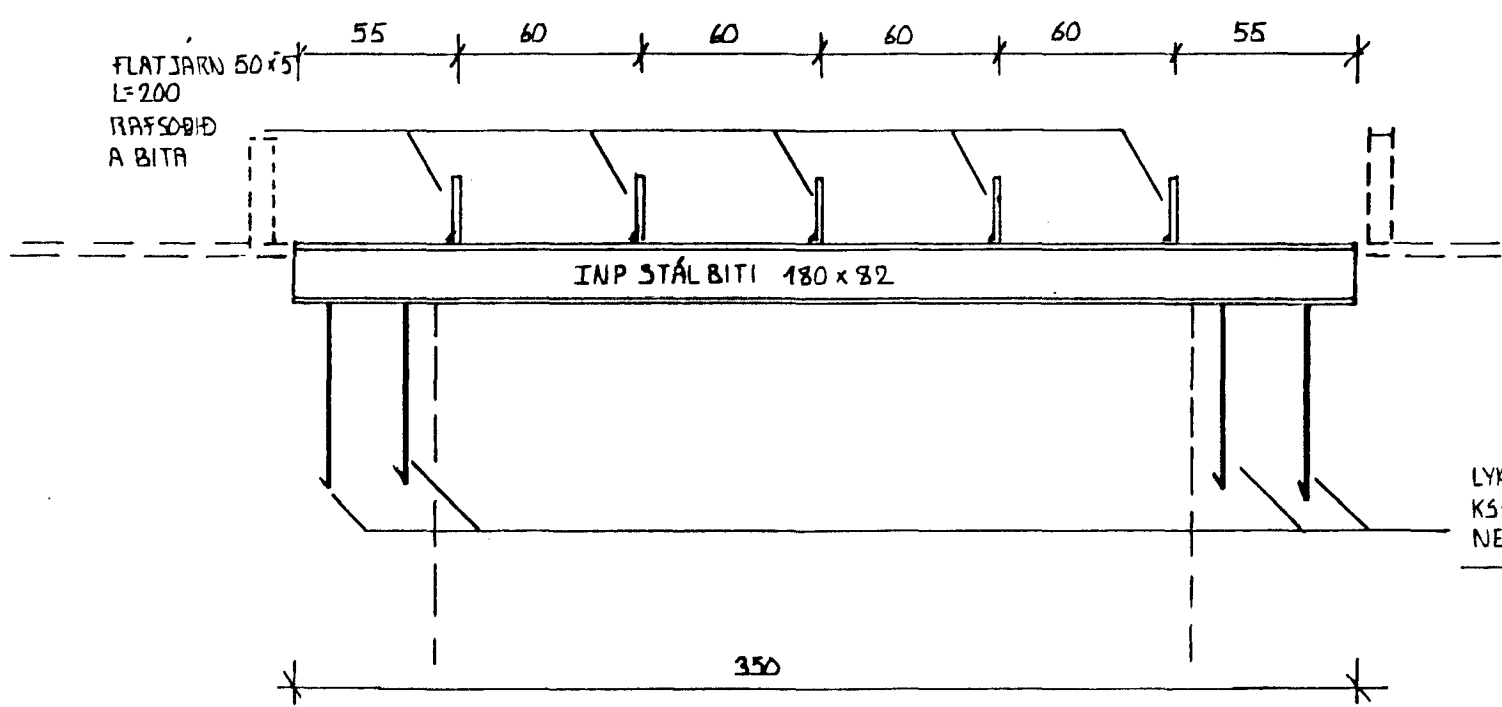
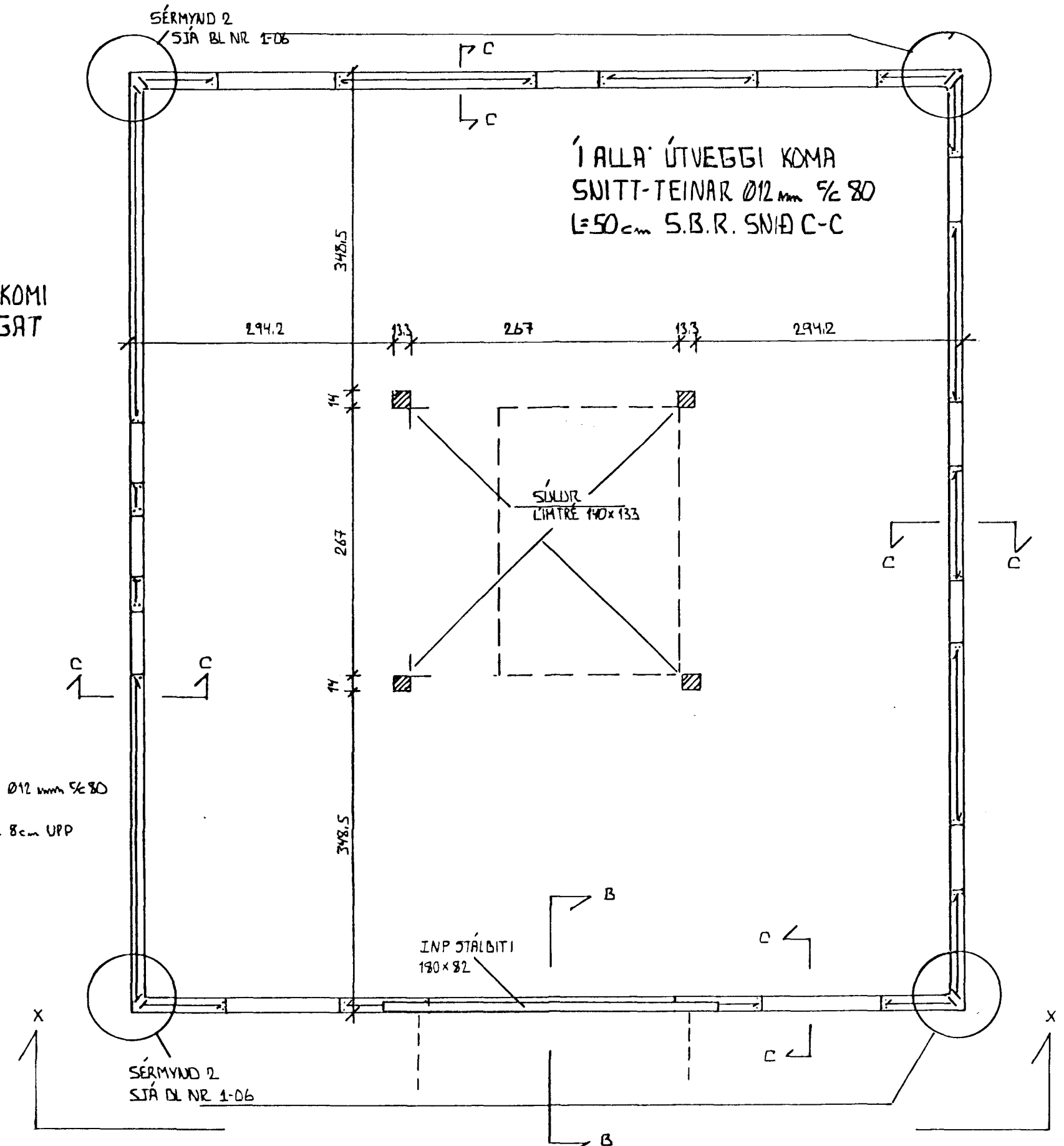
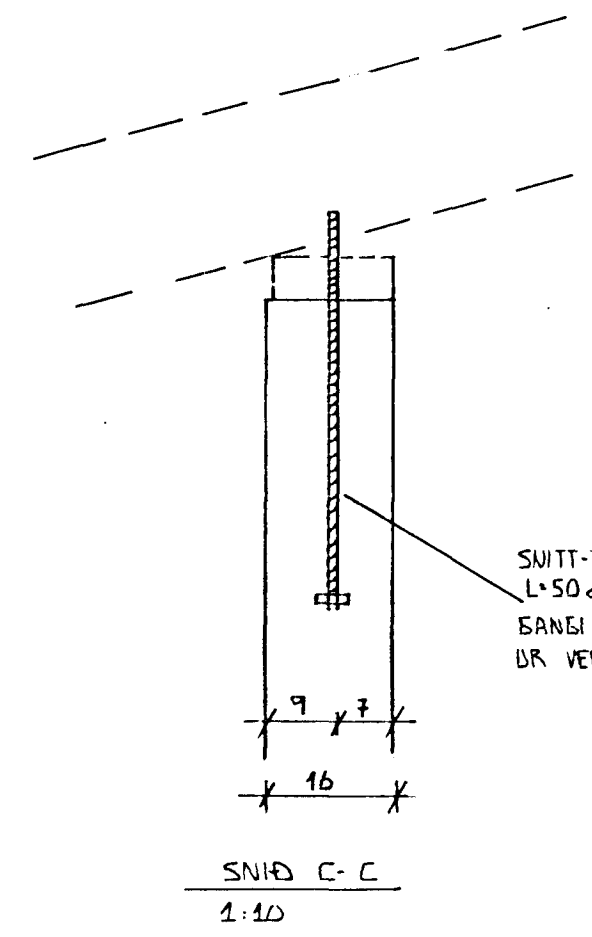


ÚTVEGGIR STEYPA S:250  
 V/S TALA  $\leq 0.55$   
 SEMENT  $\approx 300\text{KG}/\text{m}^3$   
 LOFT 5%  
JÁRNÞENDING K10  $\times$  30 LÓÐRETT  
 K10  $\times$  30 LARETT  
 Í KRUMBUM ÓLL HURÐA ÖB BLUGGABÓT KOMI  
 2K12 BANGI A.M.K. 50cm ÚT FYRIR GAT  
 BAÐU MEGINN



17 OCT 1990  
 HAFNARFJÁRDARBERG  
 BYGGINGA- OG LLTRUIN  
 Þóroar Þóroarson

LÆKTARBERG 33	DABS. SEPT '90
HAFNARFIRÐI	MKV. 1:50 1:20 1:10
VEGGIR 2 HÆÐ / PLATA Y/1HÆÐ GATAP.	1-05
EYJOLFUR VALGARÐSSON BYGGINGA- OG LLTRUIN	BÆJARHARNAU 2 HAFNARFIRÐI SÍM. 547 93