

RÚMMYND

- FRAMRENUSLI AÐ OFNUM
- - - FRÆRENUSLI FRÁ OFNUM
- HEITT NEYSLUVATN
- ⊗ RENNLOKI
- ⊗ EINSTREYMISLOKI
- STÁ-DANFOSS F.V.
- ⊗ HEMILL
- VÁTUSMELIR
- ⊗ STILLIHANI
- ⊗ ÖRYGGISLOKI
- ⊗ HITAMELIR
- ⊗ BRÝSTIMELIR
- ⊗ TEMINGARLOKI
- DA SJÁLFRVIRKUR LOKI DANFOSS AVD-DA
- RA SJÁLFRVIRKUR LOKI DANFOSS AVD-RA
- ⊗ BRÝSTIMINDIKARI, EF MEÐ PARE
- YL LOFTSIARÖFA

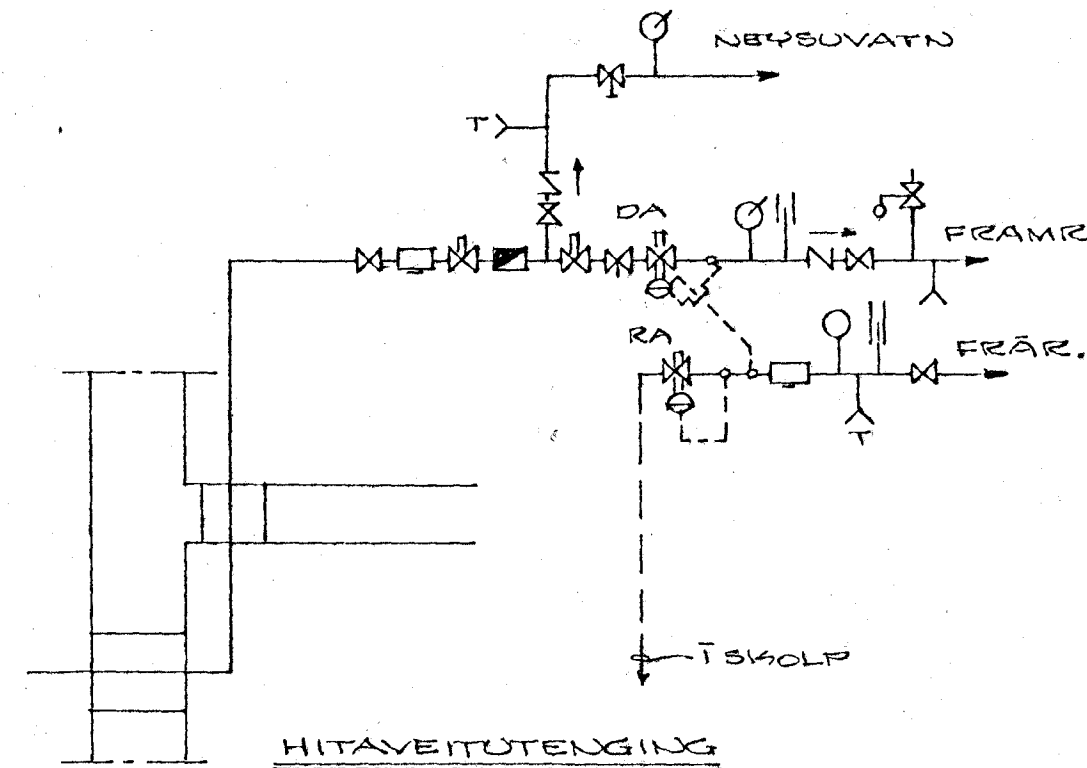
OFNASKRÁ

OFN NR	STAÐUR	AFHÖST KCAL/H	HÆÐ MAX.	LENGD MAX.	TOPPOFJAR/SVISSYL (OFNASMÍÐVAÐ)	STUTAR LOKAR
1.1	ANDD	454	750	600	E14 720 × 600	ϕ10 AD - R
1.2	KV	1093	750	1000	DK 720 × 1000	ϕ10 AD - R
1.3	HERB	863	750	1600	E14 720 × 1600	ϕ10 AD - T
1.4	ELDHÚS	1750	750	1600	DK 720 × 1600	ϕ15 AD - T
1.5	STOFUR	4719	750	2500	C 720 × 2500	ϕ15 AD - T
1.6	"		750	1600	DK 720 × 1600	ϕ15 AD - T
1.7	"	150	2500	SVISSYL 211 - 2400	ϕ10 AD - T	
1.8	HERB	757	750	1400	E14 720 × 1100	ϕ10 AD - T
1.9	BAÐ	203	750	1200	E14 720 × 1200	ϕ10 AD - T
1.10	SVEFNH	1398	750	1600	C 720 × 1400	ϕ15 AD - T
1.11	HERB	264	750	1600	E14 720 × 1200	ϕ10 BC - T
1.12	GANGUR	376	750	900	ER 720 × 200	ϕ10 AD - R
1.13	SSÖNV.SK	1319	150	1600	SVISSYL 322 - 1600	ϕ15 AD - T
1.14	VS	147	750	800	ER 720 × 500	ϕ10 BC - T
1.15	BÍLL/GEYM MÍÐAÐ VIÐ STOFUHITA	3340	750	4000	D12 720 × 4000	ϕ15 AD - R



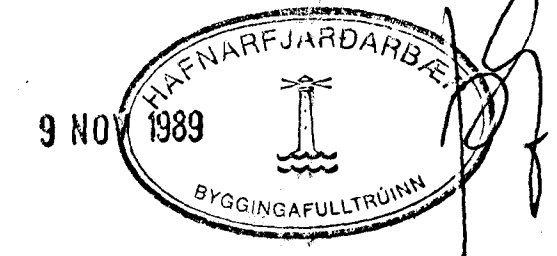
T = SJÁLFRVIRKUR TÜRLOKI
R = SJÁLFRVIRKUR RETÜRLOKI

ATH! OFN 1.14 (VS) SÉ ÁVALLT TENGDUR OG MEÐ HITA VEGNA
RÍPULAGNA Á LOFTRÖTU. SJA GRUNNYND AF LÖGNUM.



HITAVEITUTENGING

PIPUR SÉU VENJULEGAR SVARTAR
MÍÐSTÖÐVARPIPUR. PÍPUR SKAL
EINANGRA MEÐ GLERULLAR-EDA FRAUDRÁST-
HÖLUM. OFNARERFIÐ SKAL BRÝSTI-
PRÖFA VIÐ 616/CM² BRÝSTING Í 24 TÍMA.
BRÝSTING SKAL MELA VIÐ IKSTAKI.
LOFTSIARÖFA SÉ Á ÖLLUM OFNUM.
EFNI OG VINNA SÉ Í SAMREMI VIÐ
REGLUGERÐ YM HITALAGNIR Í REYKAVIA.



LEKJARBERG NR. 40

HAFNARFIRÐI Í OKTÓBER 1989
ARNARHEAUNI 47. 651412

HITAKERFI
RÚMMYND

Agnes Magnúsdóttir