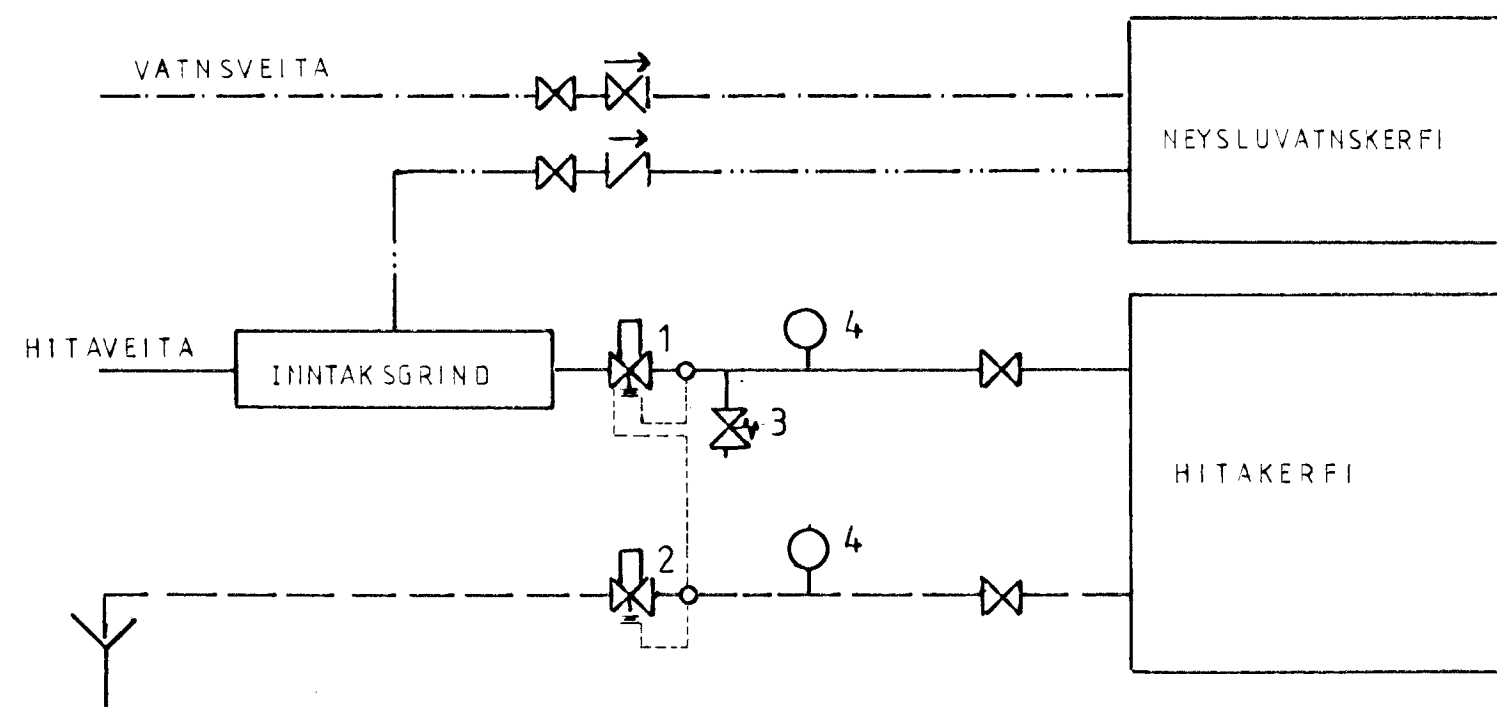
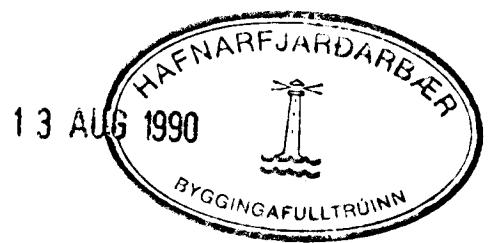
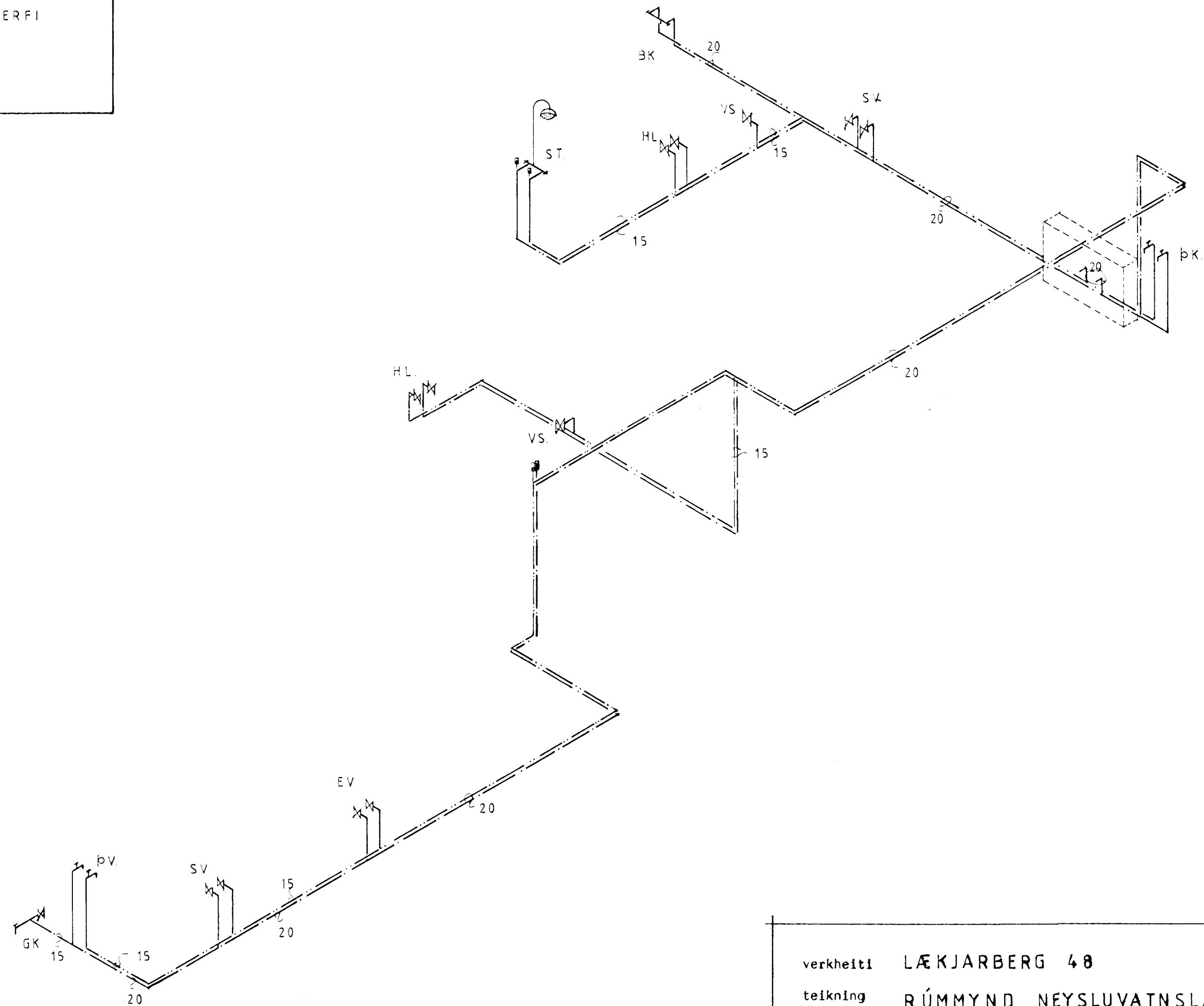


TENGIMYND



- 1. ÞRÝSTINGSJAFNARI AVD 15 DA
- 2. SLAUFULOKI AVD 15 RA
- 3. ÖRYGGISLOKI $\phi 15$ 6 kp/cm²
- 4. HITA- OG ÞRÝSTINGSMÆLIR



verkheiti LÆKJARBERG 40
teikning RÚMMYND NEYSLUVATNSLAGNA

GÍSLI GUDMUNDSSON MTFÍ		nr. B 09
s: 652252		dags. 7. 08. 1990
yfirf. hannað GG.		teiknað GG
samb <i>Gísli Gudmundsson</i>		mkv. 1 : 50