

FRÆRENNSLISLAGNIR :

EFNI OG FRÁANGUR LAGNA SKAL VERA SAMKVÆMT BYGGINGAREGLUGERÐ, ÍSLENSKUM STAÐLI OG REGLUGERÐ UM HOLRÆSI Í REYKJAVÍK. GRAFA SKAL FYRIR LÖGNUM Í FULLÞJAPPAD FYLLINGAREFNI 15 cm NIÐUR FYRIR RÖR OG FYLLA UNDIR OG UMHERFIS LAGNIR MED A.M.K. 15 cm FÍNUM SANDI OG ÞJAPPA VEL EN GÆTILEGA. SAMA GILDIR UM BRUNNA. HÆÐIR Á LÖGNUM ERU HÆÐIR Í RENNSLISBOTNI. STÆRÐIR LAGNA ERU 1 mm, EN BRUNNA 1 cm. ALLAR LAGNIR SKULU VERA BEINAR EN BEYGJUR OG GREININGAR GERÐAR MED ÞAR TIL GERÐUM BEYGJU- OG GREININGASTYKKJUM. STEINSTEYPUÐUR Í GRUNNI SKAL ÞAÐA Í ASFALTI EDA FLINKOTI. UM LAGNINGU PLASTLAGNA GILDIR ÍST. 65. LAGNIR Í VEGGRAUFUM SKAL HLJÓÐEINANGRA. LAGNIR YFIR LOFTI (ÚTLOFTANIR), NIÐURFALLSPÍPUR FRÁ HREINLÆTISTÆKJUM SKAL EINANGRA MED 1" STEINULLARMOTTUM OG VEFJA MED TJÖRUPAPPA OG SNÚA ÞAR UTAN UM MED BENSLAVÍR Á 50 cm MILLIBILI. UM STÆRÐIR OG STAÐSETNINGU RAUFA SKAL Hafa SAMRÁÐ VID PÍPULAGNINGARMEISTARA. STAÐSETNING STÚTA Í SAMRÁÐI VID ARKITEKT OG PÍPULAGNINGARMEISTARA.

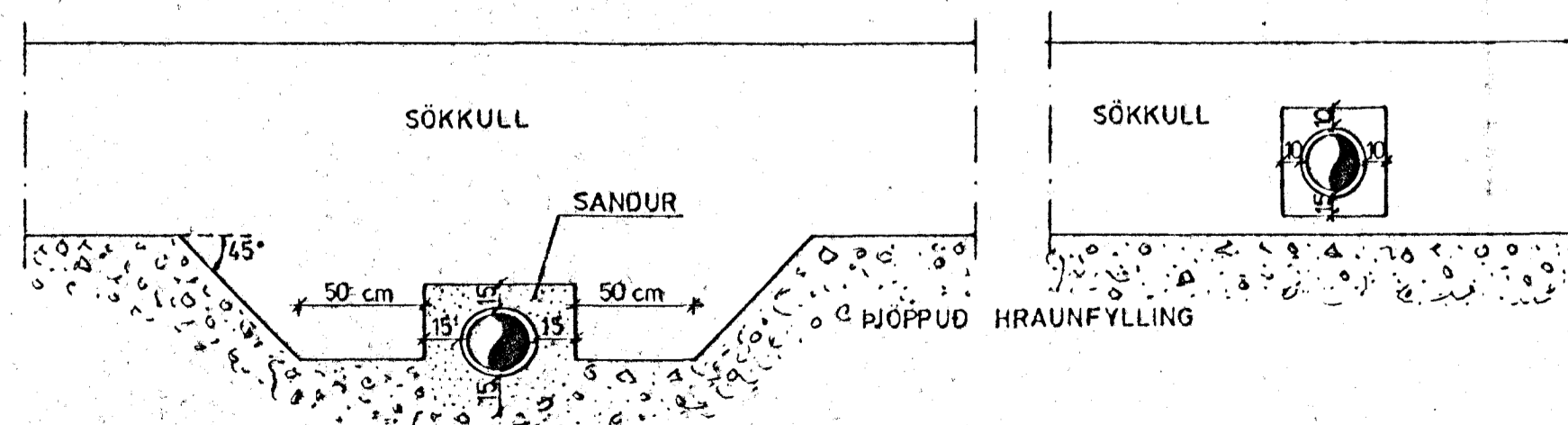
VATNSLAGNIR :

EFNI OG FRÁANGUR LAGNA SKAL VERA SAMKVÆMT BYGGINGAREGLUGERÐ, ÍSL. STAÐLI OG FORSKRIFT VATNSVEITU REYKJAVÍKUR. ALLAR PÍPUR OG FITTINGS SKAL VERA GALVANISERAD. PÍPUR SKULU EINANGRADAR MED A.M.K. 20 mm GLERULLARHÖLKUM OG VAFÐAR MED PLASTDÚK. KERFIÐ SKAL PRÖFA MED KÖLDU VATNI OG 8 kg/cm ÞRÝSTING. BALLOFIX RENNIOKAR (EDA SAMSVARANDI) SÉU VID HVERT TÆKI. EINSTREYMILOKI VID ÞVOTTAVÉLAR. LAGNIR ÚTANHÜSS SKULU VERA ÚR PEH PLASTI.

HITALAGNIR :

EFNI OG FRÁANGUR LAGNA SKAL VERA SAMKVÆMT BYGGINGAREGLUGERÐ, ÍSL. STAÐLI OG REGLUGERÐ HITAVEITU REYKJAVÍKUR. ALLAR PÍPUR OG FITTINGS SKULU VERA VENJULEGAR SVARTAR OG MÁLA MED ASFALT-MÁLNINGU OG EINANGRA MED A.M.K. 20 mm. GLERULLARHÖLKUM OG VEFJA MED PLASTDÚK. VEGGEINANGRUN SÉ A.M.K. 3" PLAST Í STEINHÖSUM OG ÞAKEINANGRUN A.M.K. 5" (25*25" SKARAD) STEINULLAR- EDA GLERULLAR-MÖTTUR. TVÖFALT VERKSMIDJUGLER Í GLUGGUM. STÆRÐIR OFNA OG MÆLAGRIND HITAVEITU SJÁ OFNASKRÁ. Á OFNUM SKULU VERA SJÁLFVIRKIR OFNKRANAR T.D. DANFOSS. DANFOSS RAVL. LOKAR („TÚR“ LOKAR) EDA DANFOSS FJVR („RETUR“ LOKAR). Á ÖLLUM OFNUM SÉU LOFTSKRÚFUR, STILLITÉ OG AFTÆMISKRÚFUR. STILLA SKAL KERFIÐ MED STILLITÉUM ÞANNIG AD ALLIR OFNAR HITNI JAFNVEL, ÞEGAR ALLIR SJÁLFVIRKIR OFNLOKAR ERU OPNIR. TIMBURVEGGIR EINANGRIST MED A.M.K. 4" STEINULL, LÉTT LOFT (TIMBUR) MED A.M.K. 8" STEINULL OG STEYPT LOFT AN TIMBURÞAKS MED 6" PLASTI.

FRÁANGUR SKOLPLAGNA UNDIR OG Í SÖKKULVEGG:



GRAFID SKAL FYRIR LÖGNUM UNDIR SÖKKLUM ADUR EN ÞEIR ERU STEYPTIR.

SKAMMSTAFANIR :

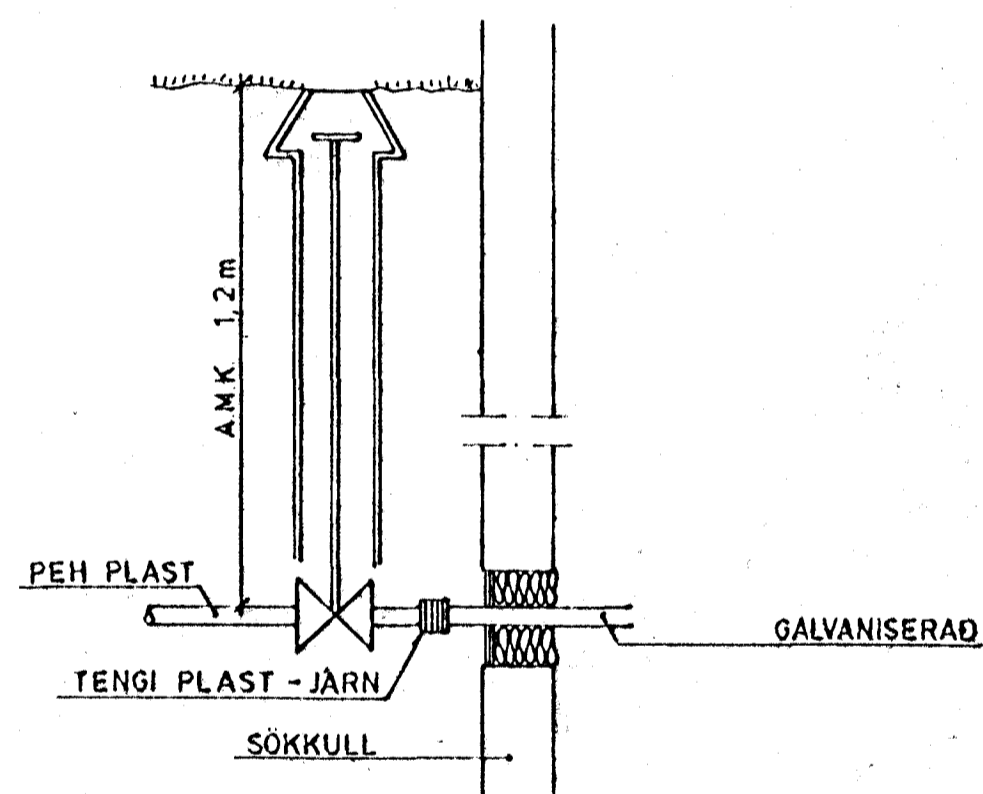
VS	VATNSSALERNI	ST	STEINSTEYPUÐUR
HL	HANLAUG	J	STEYPUJÄRNSRÖR (POTTRÖR)
BK	BADKAR	PEH	PLASTRÖR (POLYETYLEN)
SB	STEYPIBAD	PVC	PLASTRÖR (POLYVINILKLORID)
SV	SKOLVASKUR		Í GRUNNA OG JÖRD
EV	ELDHÜSVASKUR	PP	PLASTRÖR (POLYPROPYLEN)
RV	RÆSTIVASKUR		YFIR GÖLFPLÖTU
UV	UPPÞVOTTAVÉL	HV	FRÆRENNSLI HITAVEITU
ÞV	ÞVOTTAVÉL	BK	HÆÐ Á BRUNNBOTNI
SK	SLÖNGUKRANI	TK	TENGIHÆÐ HEIMÆÐA
GV	GAROVATN	%	HALLI Á LÖGN
GN	GÖLFNIÐURFALL		
GNG	GEGNUMSTREYMISNIÐURFALL		
NF	NIÐURFALL (ÚTI)		
SN	SVALANIDURFALL		
ÞN	ÞAKNIÐURFALL		
HR	HREYNSISTYKKI		
ÞSV	ÞVAGSKÁL		
BRS	BRUNASLANGA		
BR	HOLRÆSABRUNNUR		
SB	SANDBRUNNUR		
LP	LOFTPÚDI		
GSV	GRJÓTSVELGUR		

ÁV	Á VEGG
1E	1 EINANGRUN
1G	1 GÖLFRAUF
1V	1 VEGGRAUF
UD	UNDIR DYRUM
UGL	UNDIR GLUGGA
UL	UNDIR LOFTI
UP	UNDIR PLÖTU
USP	UNDIR STIGAPALLI
ÚT	ÚTLOFTUN
VG	VID GÖLF
YD	YFIR DYRUM
YGL	YFIR GLUGGA
YL	YFIR LOFTI
YSP	YFIR STIGAPALLI
YÞ	YFIR ÞAKI

TAKN :

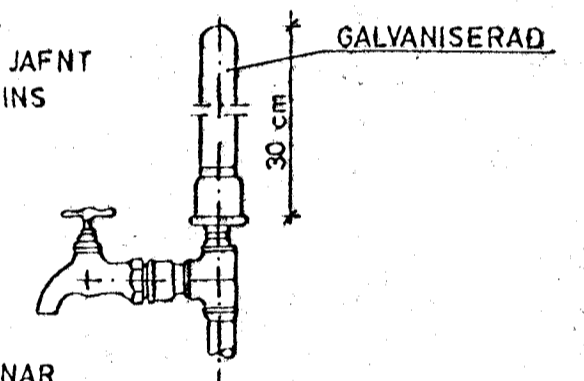
—————	FRÆRENNSLISLÖGN
-----	REGNVATNSLÖGN (PÖKKUD)
-----	----- (HALFPÖKKUD)
-----	JAROVATNSLÖGN (ÖPÖKKUD)
-----	KALT NEYSLUVATN
-----	HEITT " " " "
-----	FRAMRÁS („TÚR“ LÖGN) HITA
-----	BAKRÁS („RETUR“ LÖGN) HITA
-----	INN TAK HITAVEITU
=====	PÍPUSTÝRING
-----	PÍPUFESTING
-----	BENSLUSTYKKI
-----	KALDAVATNSKRANI
-----	HEITAVATNSKRANI
-----	KRANI MED SLÖNGUSTÚT
-----	RENNIOKI
-----	RENNIOKI MED SPINDLI
-----	UPP ÚR JÖRD
-----	EINSTREYMILOKI
-----	VATNSMÆLIR

VATNSINNTAK Í VEGG



LOFTPÚDI Á VATNSLÖGN:

EFST Á ÖLLUM LÖDRETTUM STOFNUM SKAL VERA 30 cm LANGUR LOFTPÚDI ÞVERMAL JAFNT OG SVERASTI HLUTI STOFNSINS TALID FRÁ GREININGU VID ADALADFÆRSLUÆÐ

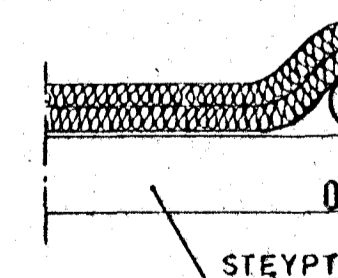


EINNIG SKAL VERA SAMSKONAR LOFTPÚDI Á HLIDARGREINUM SEM LENGRI ERU EN 8 m. ÞVERMAL JAFNT OG SVERASTI HLUTI HLIDARGREINAR

LAGNIR



30 MAI 1994



Þrygt innra skipulag skal lagt fyrir byggingarvæðing og nýrða verkætlan. Ekki afhentar fyrir.



LÆKJARBERG 52, HAFNARF.
SKÝRINGAR VID LAGNATEIKNINGAR

E 4
nr. 2.0

Mælikvæði
Dagsetning
SEPT. '91

Hannað / Teiknað / Yfirfarið / Samþykkt / *Rannveig Þorvaldsson*