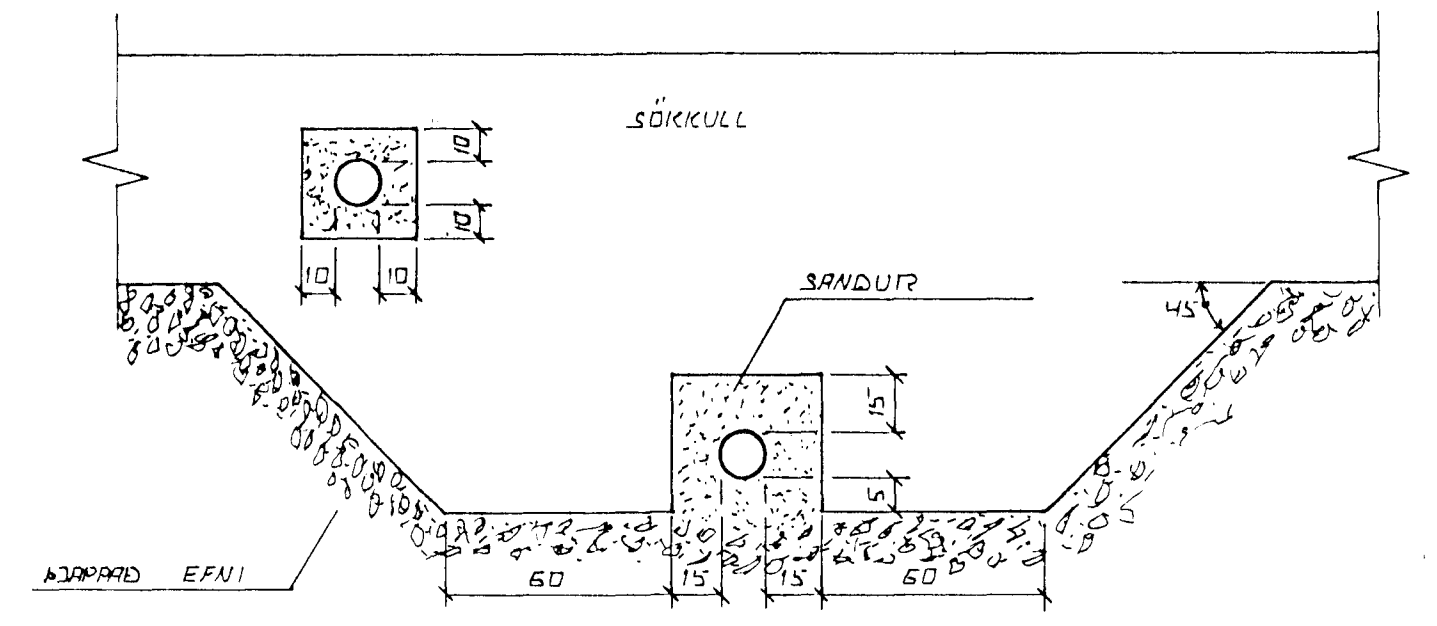
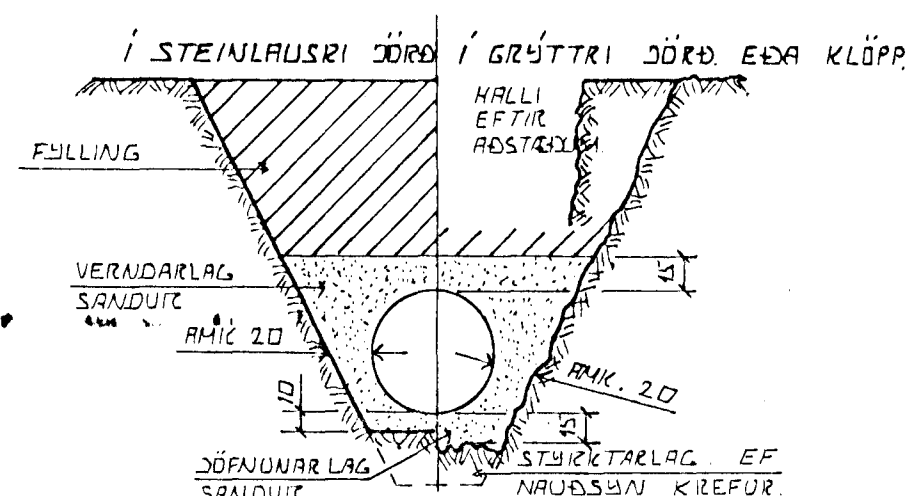


INN TAK VATNSVEITU

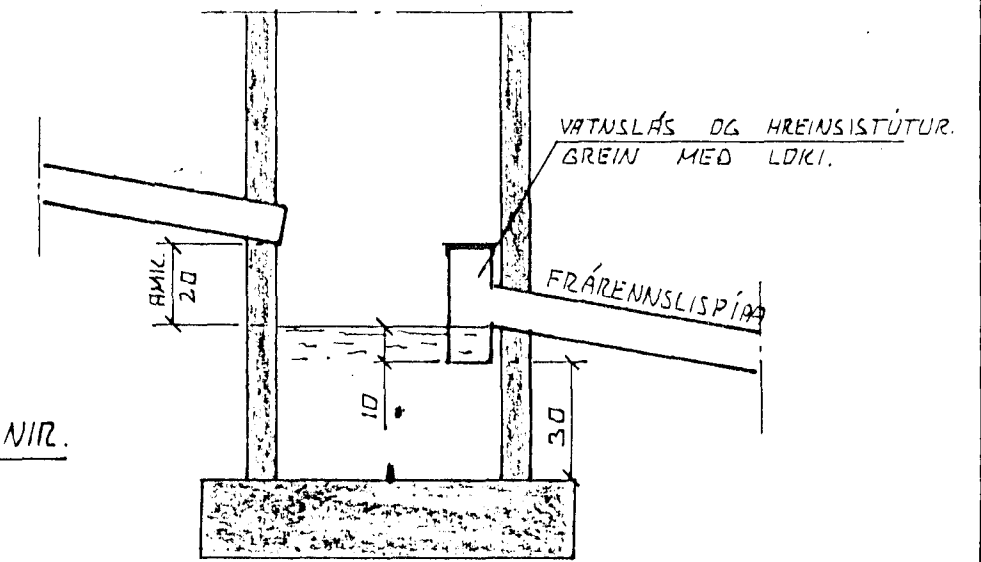


FRÁGANGUR LAGNA UNDIR OG Í SÖKIKULVEGG.
 GRAFID SKAL FYRIR LÖGNUM UNDIR SÖKIKULUM. AÐUR
 EN ÞEIL ERU STEYPTIR.



LEIÐSUSKURÐIR PLASTRÖRA

ÞURÐARGETA PLASTRÖRA TIL AÐ STANDAST NOTÁLAG AUK ÞUNGANS AF JARÐLAGINU SEM
 ÞFIR LEIÐSLUNNI LIGGUR RÆÐST EINGÖNGU
 AF HVAÐ VEL SANDUR ER ÞJARRAÐUR KLINGUM
 RÖRIN. ÞESS VEGNA SKAL VANDA MÖÐG
 ÞDÖPPUN HAR SEM HETTA ER Á
 UMFERÐAR ÁLAGI.

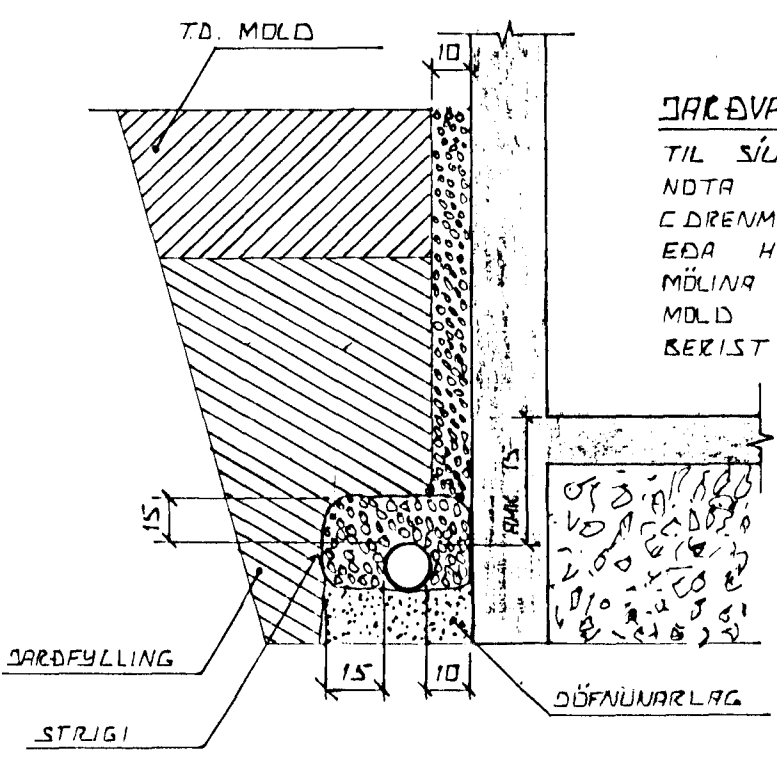


TÁCN FYRIR GRUNNLAGNIR.

- SKOLPLÖGN
- REGNVATNSLÖGN
- REGNVATNSLÖGN + JARÐVATNSLÖGN
- JARÐVATNSLÖGN

SAFNBRUNNUR.

BRUNNUR FYRIR JARÐVATNI OG REGNVATNI.
 FRÁRENNSLISPIPA SKAL VERA AMK. 150 CM.
 FRÁ YFIRBORÐI JARÐVEGS

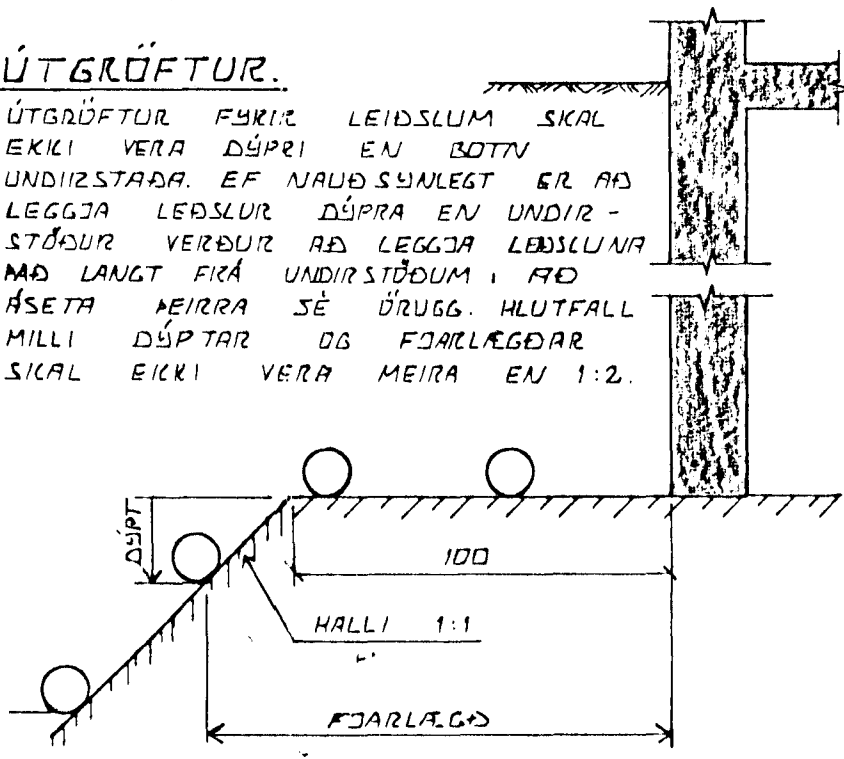


JARÐVATNSLAGNIR.

TIL SÍUNAR Á JARÐVATNI SKAL
 NOTA MÖL. STÆRÐ 07-3 CM
 CDRENMÖL. SETJA SKAL STRIGA
 EÐA HLIÐSTÆÐ EFNÍ YFIR
 MÖLINA TIL VARNAR VI AÐ
 MÖLD EÐA FINN SANDUR
 BERIST I LÖGNINA.

ÚTGRÖFTUR.

ÚTGRÖFTUR FYRIR LEIÐSLUM SKAL
 EKKI VERA DÝPRI EN BOTN
 UNDIRSTAÐA. EF NAUÐSÁMLEGT ER AÐ
 LEGGJA LEIÐSLUR DÝPRA EN UNDIR-
 STAÐUR VERÐUR AÐ LEGGJA LEIÐSLUNA
 MÖ LANGT FRÁ UNDIRSTAÐUM, AÐ
 ÁSETA MEIRRA SÉ ÖRUGG. HLUTFALL
 MILLI DÝPTAR OG FJARLÆGDAR
 SKAL EKKI VERA MEIRA EN 1:2.



13 SEP 1991

HAFNARFJÁRDARBERG ASP. ÞRÖGGAFAFULLT VINI

BR.NR.	DAGS	EÐLI BREVINGAR	SIGN.
			DAGS JÚLÍ '91
			HANNAÐ
			TEKNAÐ
			VERK NR. 9141
			BLADNR. 2-01

LEKJARBERG 5B HAFNARFIRÐI
 ALMENNAR SÍÐRINGAR, FRÁRENNSLISLAGNIR
 OG INNTAK VATNSVEITU.

SIGURÐUR ÞORLEIFSSON TEKNIFRÆÐINGUR F.T.F.I.
 STRANDGÖTU 11 HAFNARFIRÐI SÍMI 54751