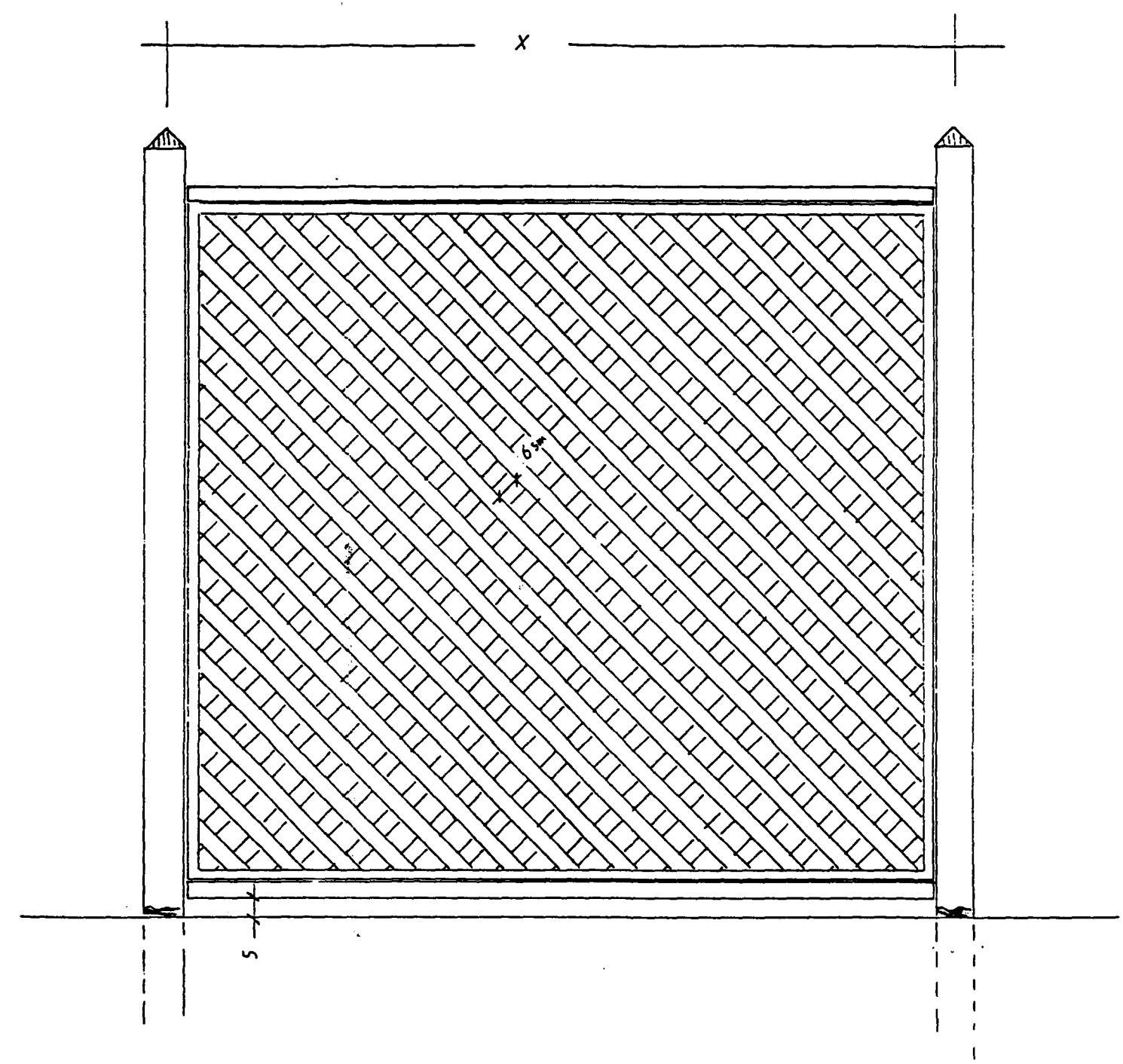
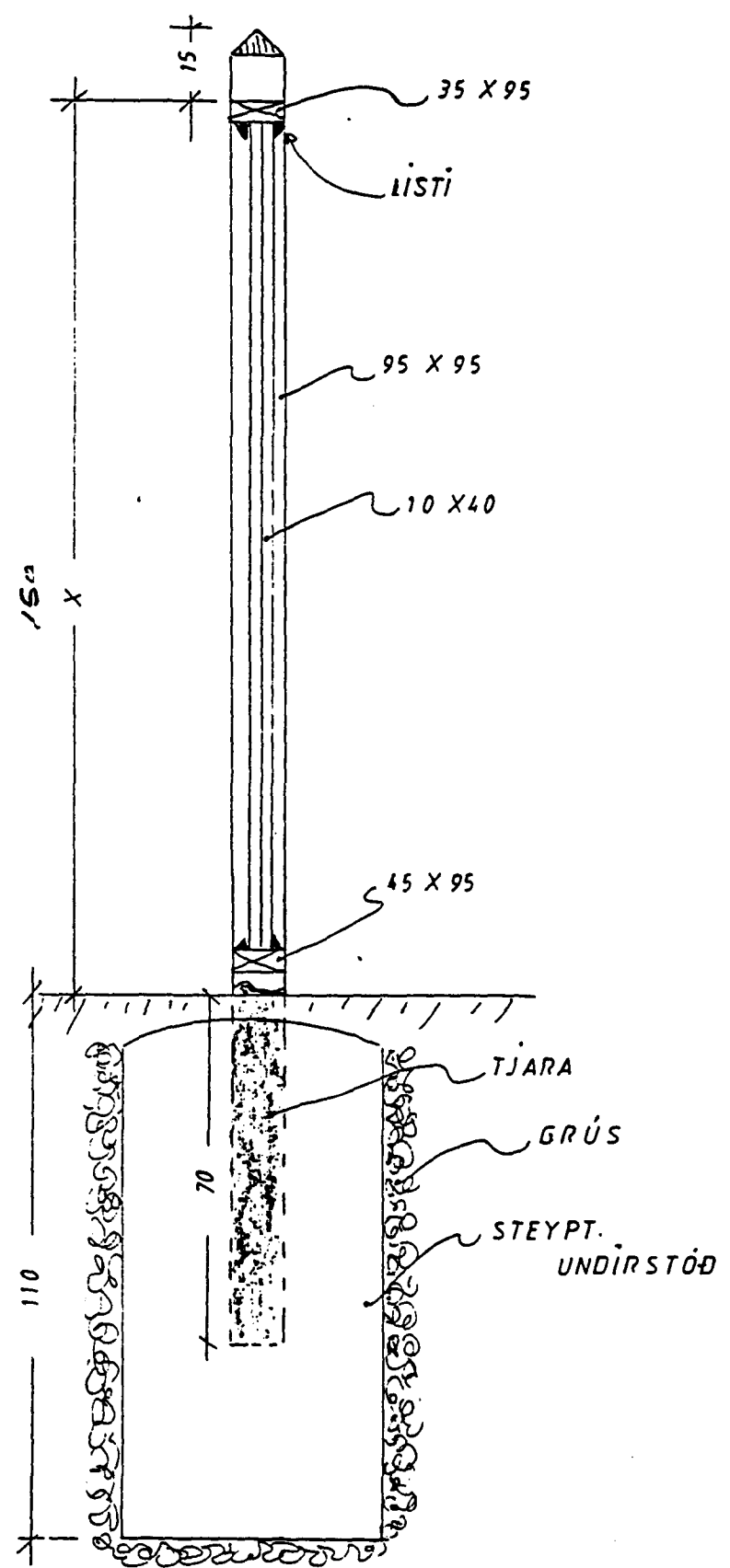


CLAUSTRA.

M. 1. 10



Samþykkt á fundi bygginga-  
nefndar þ. 7. 7. 1993.  
BYGGINGAFULLTRÚDINN  
Í HAFNARFIRDI  
Sigrún Björnsdóttir

STANISLAS BOHIC