

TÆKNIPJONUSTA SIGURÐAR ÞORLEIFSSONAR.
STRANDGATA 11, 200 HAFNARFJORDUR.
Sími 54751.

NOV 90 S.P.

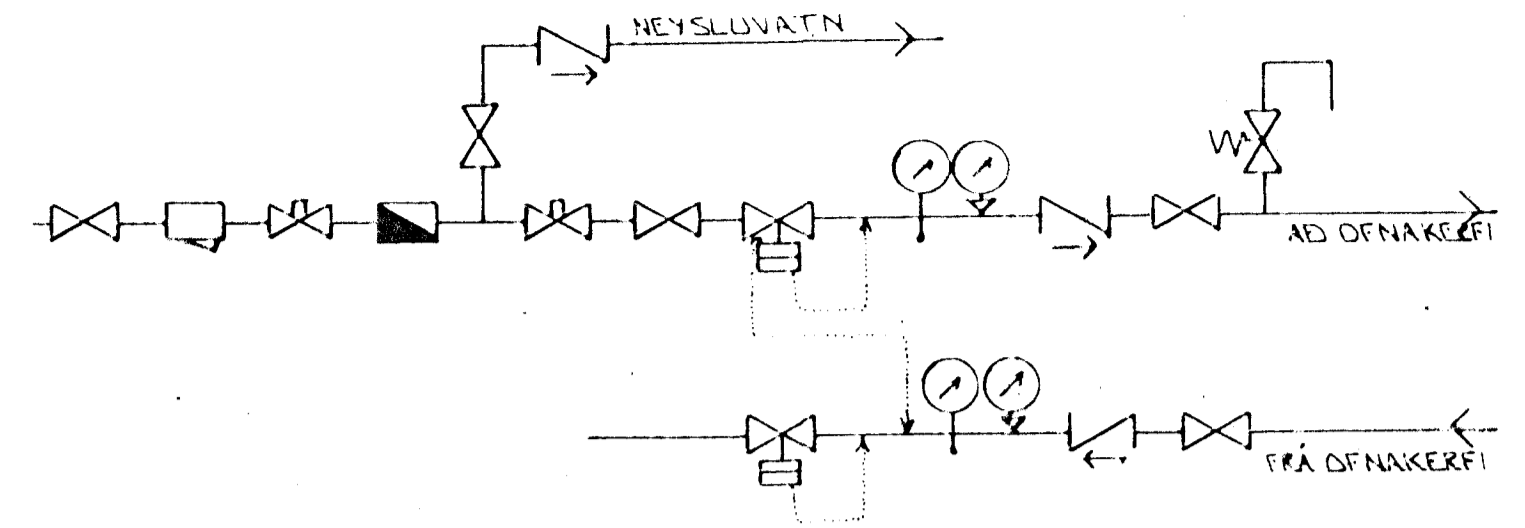
LÆKJARBERG 60 HAFNARFIRÐI
OFNASKRA

t = 40°C

Nr.	Staður	Porf Watt	lengd max	hæð max	Teng.	Ofnloki
1.01	BILG	2950	4400	700	A D R	
1.02	GEYMSLA	970	1200	600	A B R	
1.03	TÓMST	2525	3800	600	A D R	
1.04	FJOLSK	2160	1300	400	A B T	
1.05	HERB	1340	1600	600	B C T	
1.06	HERB	850	1600	600	A B T	
1.07	VS	450	600	600	A B R	
1.08	ANDD	950	1200	400	A B R	
1.09	HERB	900	1600	600	A B T	
2.01	HERB	1300	2600	600	B C T	
2.02	BAD	850	600	600	C D R	
2.03	HJON	1600	2600	600	A D T	
2.04	ÞVOTTUR	815	600	600	A B R	
2.05	ELDHUS	1600	1600	600	A B T	
2.06	BORÐST	3100	1300	400	A B T	
2.07	STOFA	2700	4200	400	B C T	
2.08	STOFA	1100	3100	400	A D R	
2.09	VS	600	600	600	A B R	
2.10	ANDD	950	1400	400	A B R	
2.11	FJOLSK	3000	3350	400	A D T	

Áður en gengið er frá staðpöntun skulu arkitekt og tæknifræðingur yfirlitara ofnatilboðið og athuga ofnastærðir og afkastagetu ofna.

Hæð ofna undir gluggum skal vera 20 cm minni en bilið frá gólfi og upp undir solbekk.



TENGIMYND MELAGR. HITAVEITU.

SKÝRINGAR:

ÖLL TÁKN OG SKÝRINGAR ERU SKV. ÍSLENSKUM STADLI, ÍST. 64.

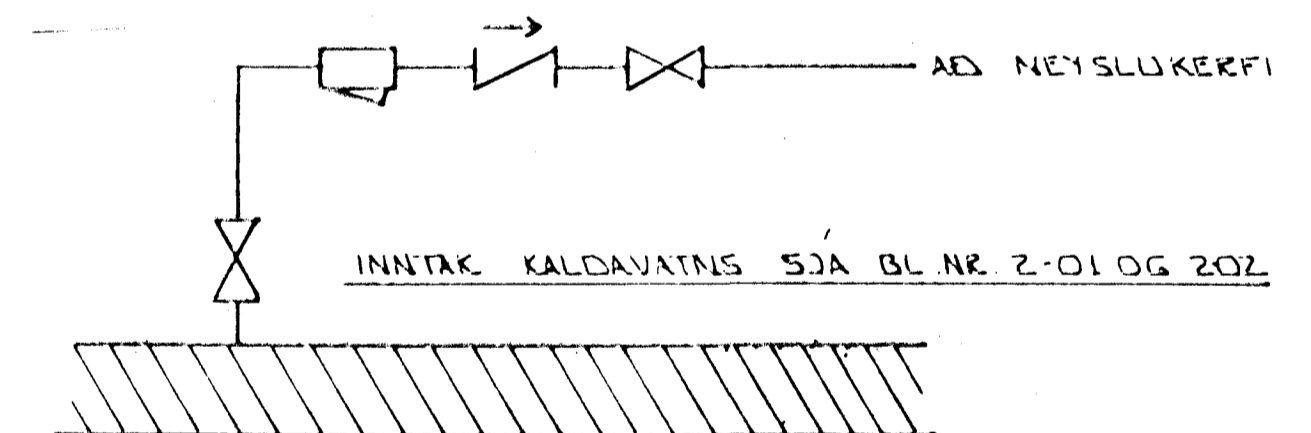
GERT ER RÁÐ FYRIR AÐ EINANGRAN HÚS SÉ SKV. BYGGINGARSAMMYKKT.

HITALAGNIK SKULU VERA SVARTAK JÄRNPIPUR MED SKRUFUDUM TENGISTYKKIÐUM OG EINANGRAST MED AMK 20 MM GLEKULLARHÖLKUM OG VEÐJAST MED PLASTI EÐA SISALPAPPA.

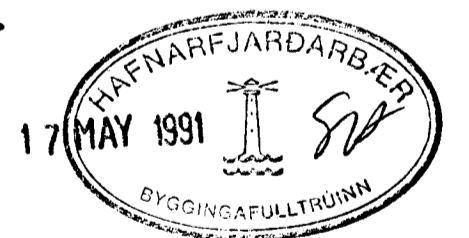
VATNSLAGNIK SKULU VERA GALVANHÚÐADAR JÄRNPIPUR MED SKRUFUDUM, TENGISTYKKIÐUM OG EINANGRAST SEM HITALAGNIK KALDAR PIPIÐ OG TENGISTYKKI VEÐJAST FYRST MED PLASTI EÐA SISALPAPPA.

Á ALLA OFNA KOMI LOFTSKRUFUR STILLITÉ OG SVALFVIRKIR OFNLOKAR.

OFNASTÆRNIK SKULU MÍÐAST VIÐ HITAVEITU Δt = 40°C. ALLAR TENGINGAR AÐ OG FRÁ OFNUM ERU 10MM. NEMA ANNAARS SÉ GETIÐ.



TENGIMYND KALDAVATNS



01	16-5 91	ÞEIT I UN TENGIMYND KALDAVATNS	
BR.NR.	DAGS	EDLI BREVTINGAR	SIGN.
LÆKJARBERG 60 HAFNARFIRÐI			DAGS NOV. 90
OFNATAFLA - TENGIMYND MELAGR. OG KALDAVATNS			HANNAS
MELIKV.			TEIKNAD
SIGURÐUR ÞORLEIFSSON TEKNIFRÆÐINGUR F.T.F.I.			VERK NR 8946
STRANDGÖTU 11 HAFNARFIRÐI SÍMI 54751/54255			BLAD NR. 2-07