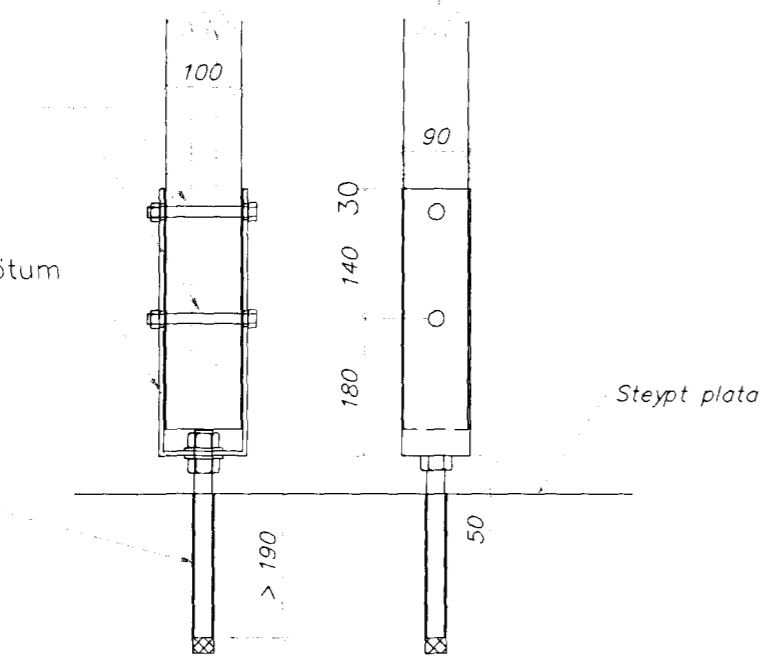
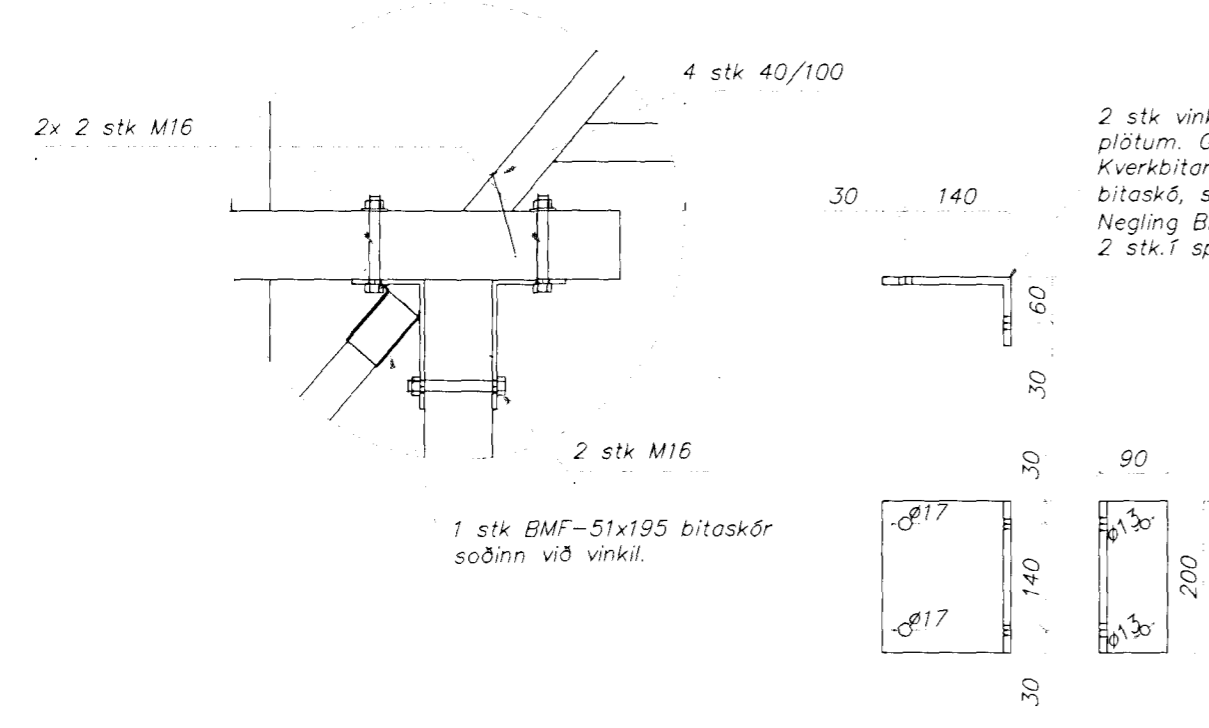


Smíðað úr 6 mm plötum
göt eru 21 mm í þvermál

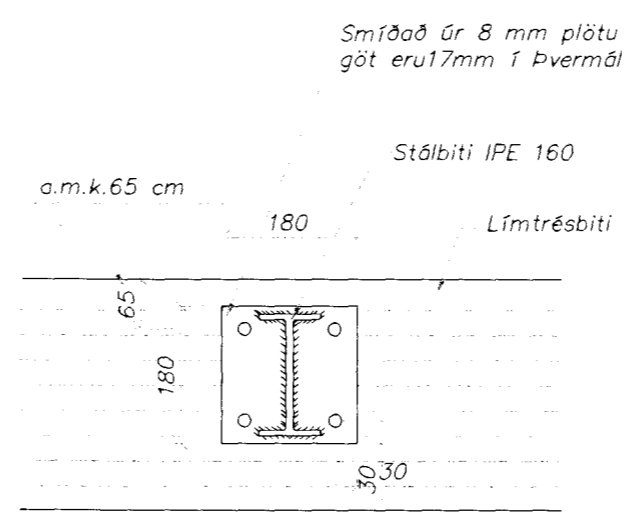


Festingar 1:10

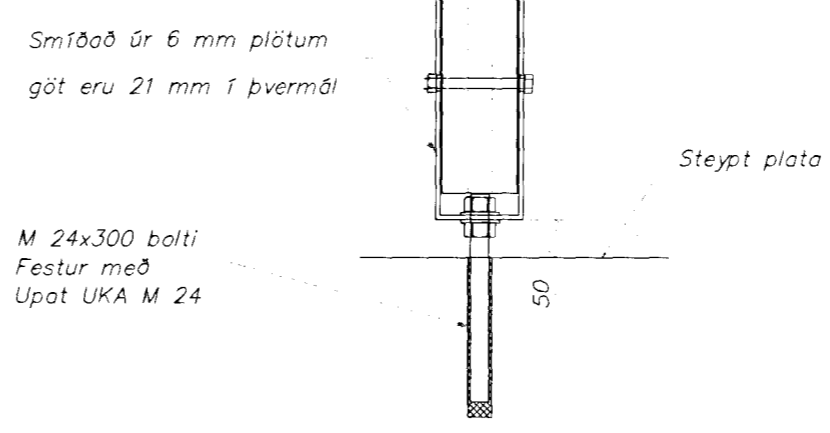
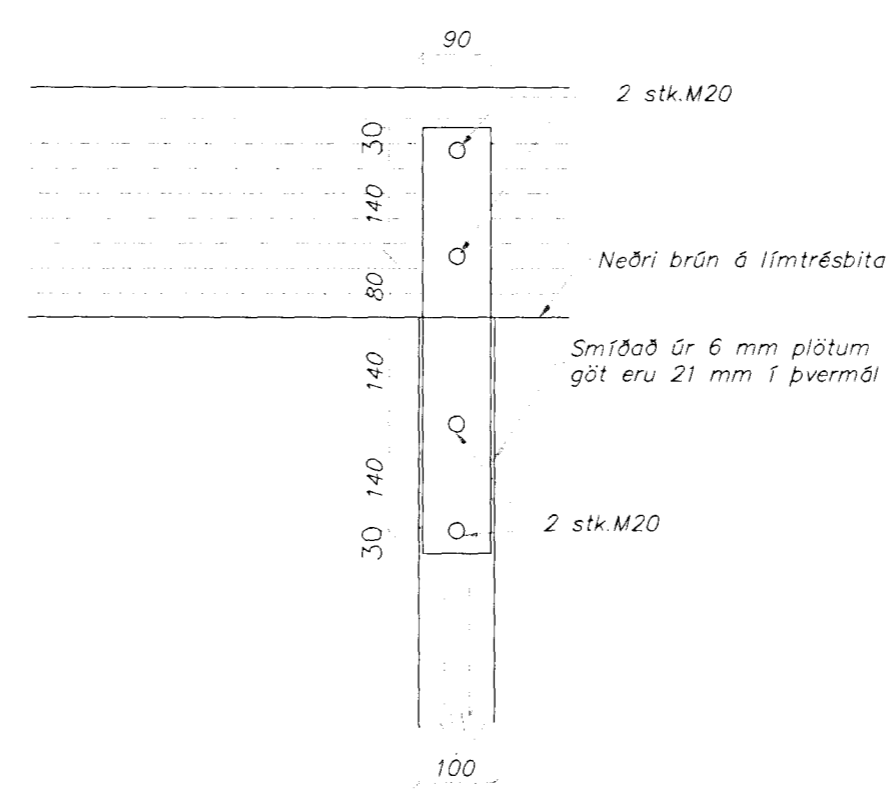
Stálbiti-Límtréssúla
Límtréssúla-steyptsúla



Deili III 1:10
Festing Límtrésbita saman 1:10



Festing stálbita við Límtrésbita 1:10



Festingar 1:10

Límtrésbítur- Límtréssúla
Límtréssúla-steypt-súla

Byggingatulltrúi Hafnarfjarðar
Afgreitt þann
0 1 SEPT. 1998
Kristján Þórarinnsson

Skýringar

Öll mál í mm
Nánari skýringar á teikningu Læ06-100
Grunnmynd þaks sjá teikningu Læ06-106

Strengingur ehf. Verkfræðibjónusta		Lækjarberg 6, Hafnarfirði	
		Sérmyndir, þak og sölur	
dogsetning: júní 1998	teikn. nr. LÆ06-108	málkvarði: 1:10	A2