

SKÝRINGAR

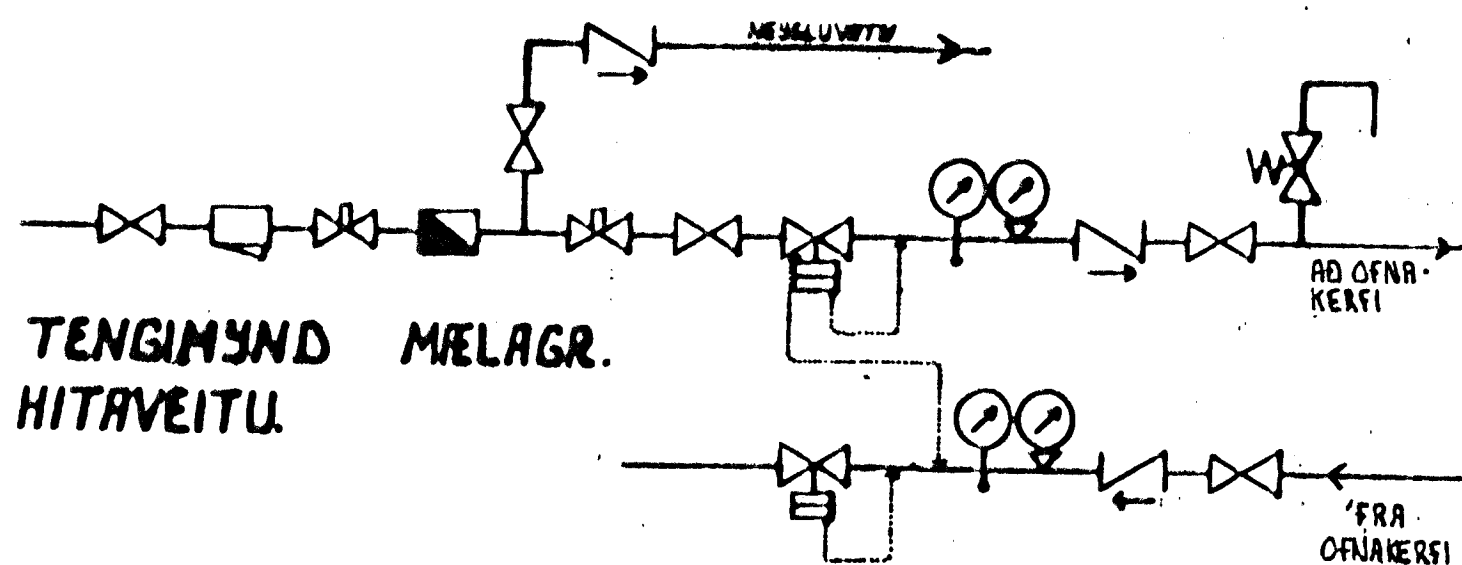
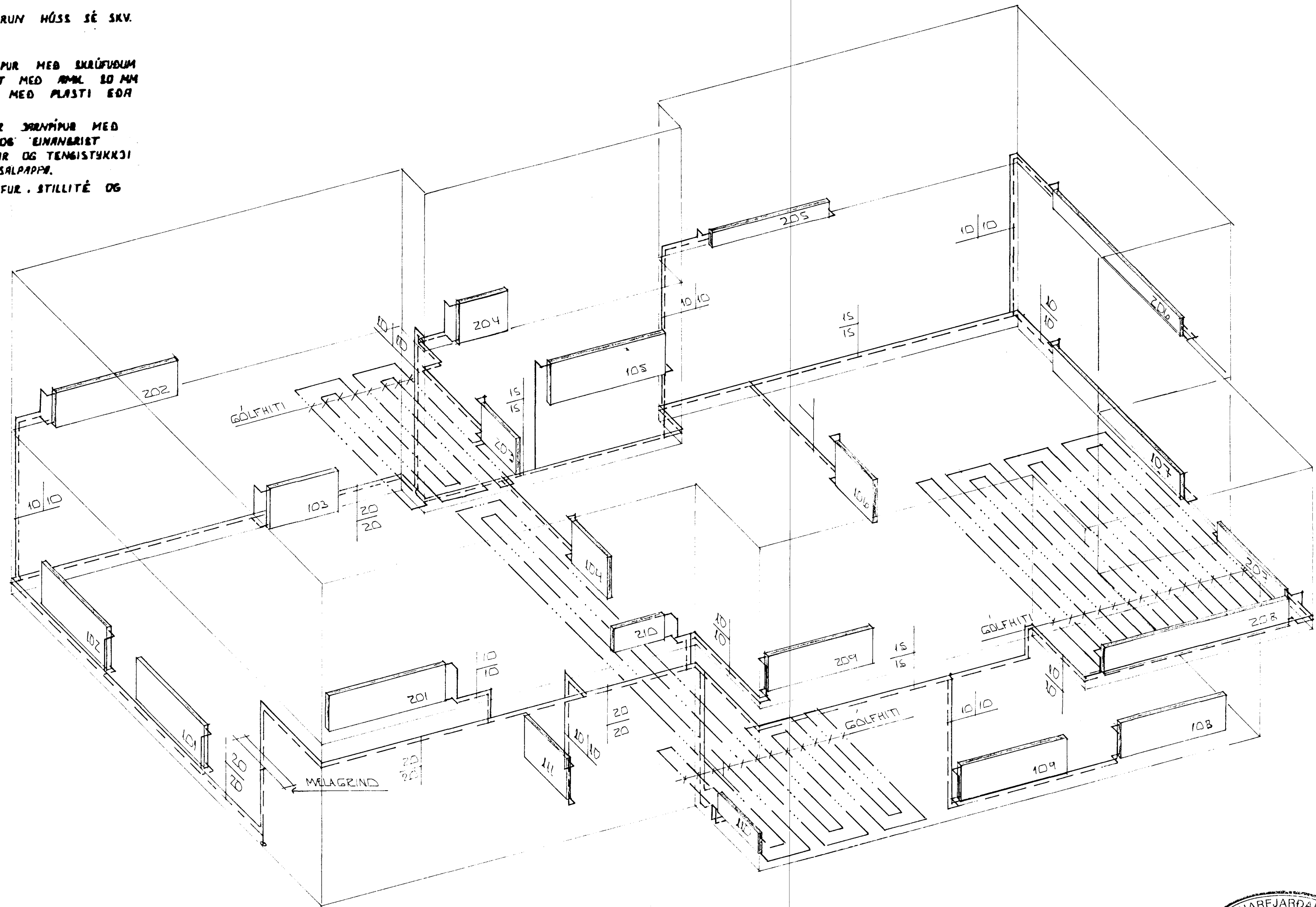
ÖLL TÁKN OG SKÝRINGAR ERU SKV. ÍSLENSKUM
STADLI 1ST. 64.

GEAT ER RÁÐ FARA AD EINANGRUM HÚSS SÉ SKV.
BYGGINGSAMÞYKKT.

HITALAGNIR SÉU SVARTAR JÁRNPIPUR MED SKRUFUDUM
TENGIÞYKKJUM. OG EINANGRIST MED 20 MM
GLERULLARHÖLKUM OG VEFJIST MED PLASTI EÐA
SÍÐALAPPAN.

VATNSLAGNIR SÉU GALVANHÚÐAÐAR JÁRNPIPUR MED
SKRUFUDUM TENGIÞYKKJUM. OG EINANGRIST
SEM HITALAGNIR. KALÐAR PÍPUR OG TENGIÞYKKJI
VEFJIST MED PLASTI EÐA SÍÐALAPPAN.

Á ALLA ÖFNAR KOMI LOFTSKRUFUR. STILLITÉ OG
SÍÐALVIRKIR ÖFNARAR.



| | | | |
|---------------|-------------|--|---------------|
| 02 JAN 1990 | | | |
| BR.NR. | DAGS | EÐLI BREVTINGAR | SIGN. |
| | | LEKJARBERG 7 HAFNARFIRÐI | DAGS. NOVI 89 |
| | | RUMMYND HITALAGNA. | HANNAÐ EV |
| | | | TEIKNAD 1/80 |
| | | | VERK NR. 8902 |
| MELIKV. 11:50 | | SIGURÐUR ÞORLEIFSSON TEKNIFRÆÐINGUR F.T.F.I. | BLAD NR. |
| STRANDGÖTU 11 | HAFNARFIRÐI | SÍMI 54751 | 2-05 |