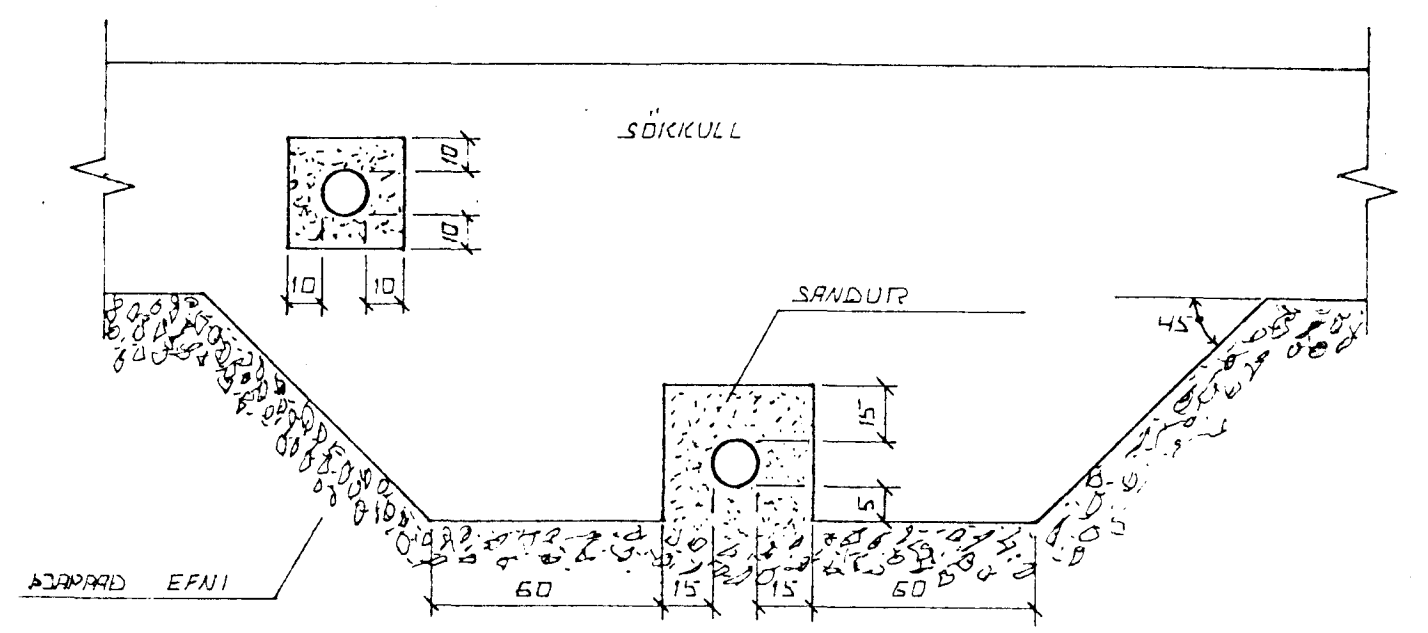
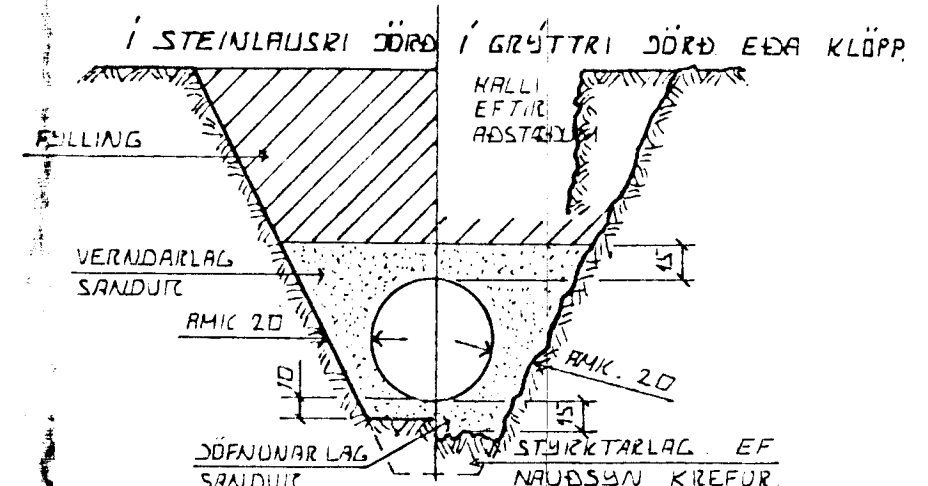


**INN TAK VATNSVEITU**

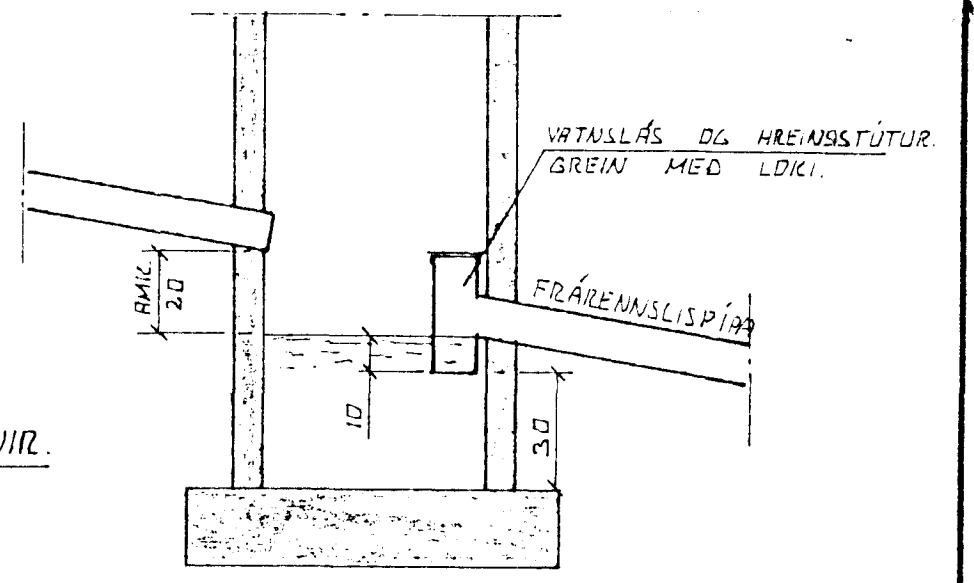


FRÁGANINGUR LAGNA UNDIR OG Í SÖKIKULVEGG.  
 GRAFID SICIL FYRIR LÖGNUM UNDIR SÖKIKULUM. AÐUR  
 EN ÞEIR ERU STEYPTIR.



**LEIÐSUSKURÐIR PLASTRÖRA**

ÞURÐARGETA PLASTRÖRA TIL AÐ STANÐAST  
 VOTALAG AUK HUNGANS AF JARÐLAGINU SEM  
 ÞEIR LEIÐSLUNNI LIGGUR RÆÐST EINGÖNGU  
 AF HVAR VEL SANDUR ER ÞÖPPADUR KRINGUM  
 ÞEIRIN ÞESS VEGNA SICIL VANDA MÖG  
 ÞÖPPUN HAF SEM HÆTTA ER Á  
 UMFERÐAR ÁLAGI.

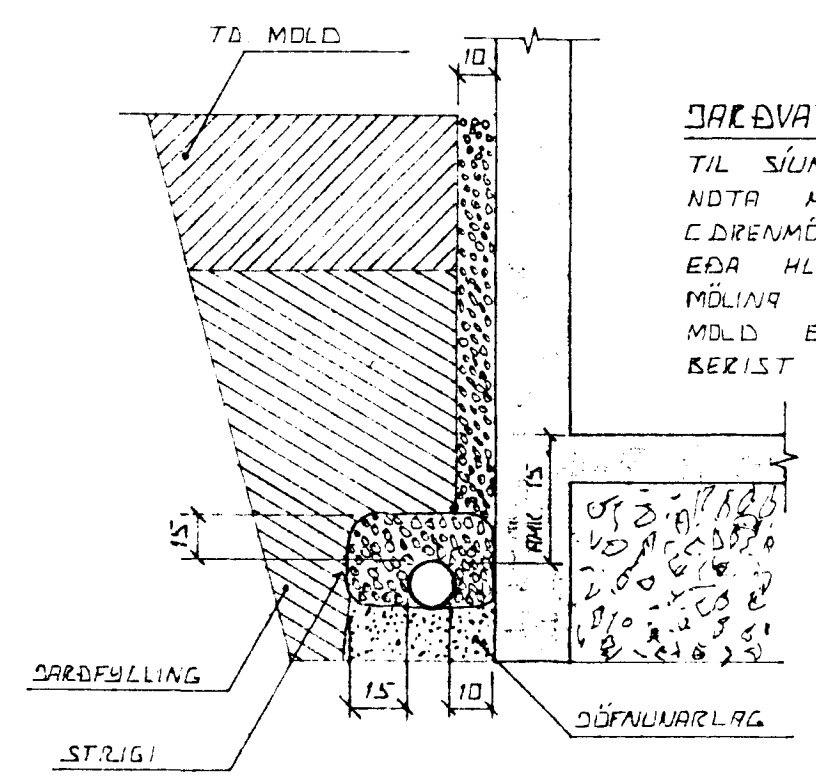


**TÁCN FYRIR GRUNNLAGNIR.**

- SKOLPLÖGN
- REGNVATNSLÖGN
- REGNVATNSLÖGN + JARÐVATNSLÖGN
- JARÐVATNSLÖGN

**SAFNKUNNUR**

BRUNNUR FYRIR JARÐVATNI OG REGNVATNI.  
 FRÁRENNSLISPIPA SKAL VERA AMK 150 CM  
 FRÁ YFIRBORÐI JARÐVEGS.

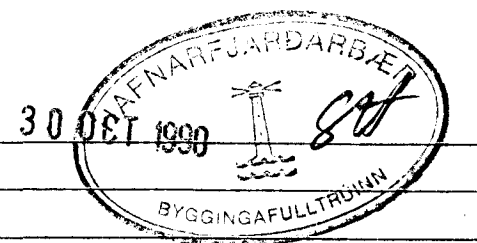
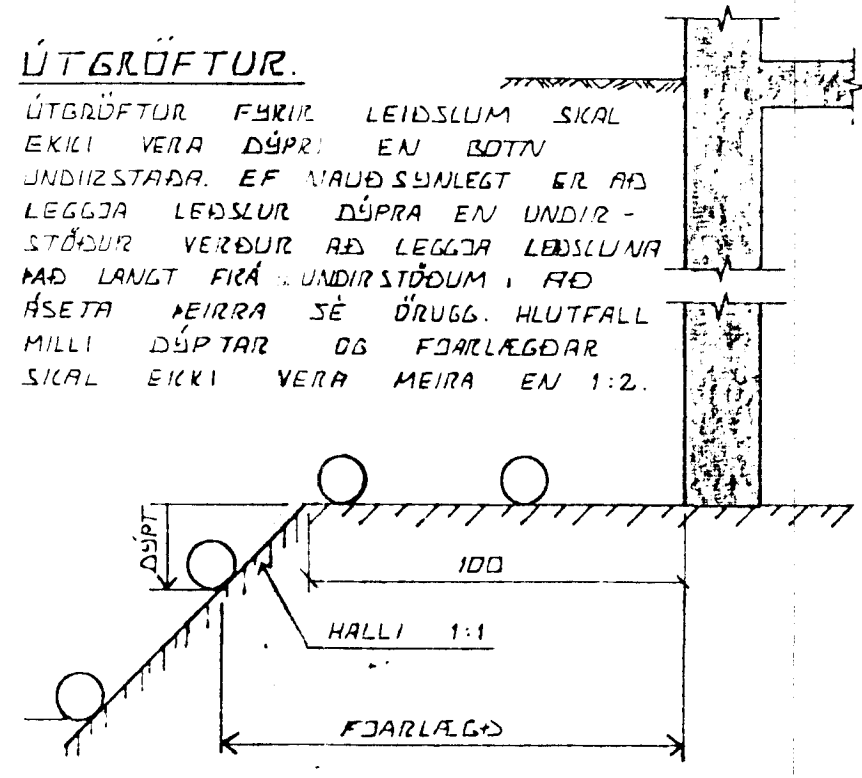


**JARÐVATNSLAGNIR**

TIL SÍUNAR Á JARÐVATNI SKAL  
 NDTA MÖL. STÆÐ 07-3 CM  
 CDRENMÖLJ SETJA SICIL STRIGA  
 EÐA HLIÐSTÆÐ EFNÍ YFIR  
 MÖLINA TIL VARNAR ÞVI AÐ  
 MÖLD EÐA FINN SANDUR  
 KÆRIST Í LÖGNINA

**ÚTGRÖFTUR**

ÚTGRÖFTUR FYRIR LEIÐSLUM SICIL  
 EKKI VERA DÝPR EN BOTN  
 JNDIÐSTADA. EF NAÐSSANLEGT ER AÐ  
 LEGGJA LEIÐSLUR DÝPRA EN UNDIR-  
 STÖÐUR VERÐUR AÐ LEGGJA LEIÐSLUNA  
 MÖD LANGT FÍR UNDIRSTÖÐUM, AÐ  
 ÁSETA MEIRRA SÉ ÖRUGG. HLUTFALL  
 MILLI DÝPTAR OG FJARLEGGAR  
 SICIL EKKI VERA MEIRA EN 1:2.



DR.NR.	DAGS	EDLI BREVTINGAR	SIGU.
			DAGS MAÍ 190
LEKJARBERG 8 HAFNARFJÖRÐI			HANNAÐ 9/11
ALMENNAR SÍÐRINGAR. FRÁRENNSLISLAGNIR OG INNTAK VATNSVEITU.			TEIKNAD
			VERK NR. 4012
SIGURÐUR ÞORLEIFSSON TEKNIFRÆÐINGUR P.T.F.I.			BLAD NR. 2-01
STJ. NDGÖTU 11 HAFNARFJÖRÐI SÍMI 54751			