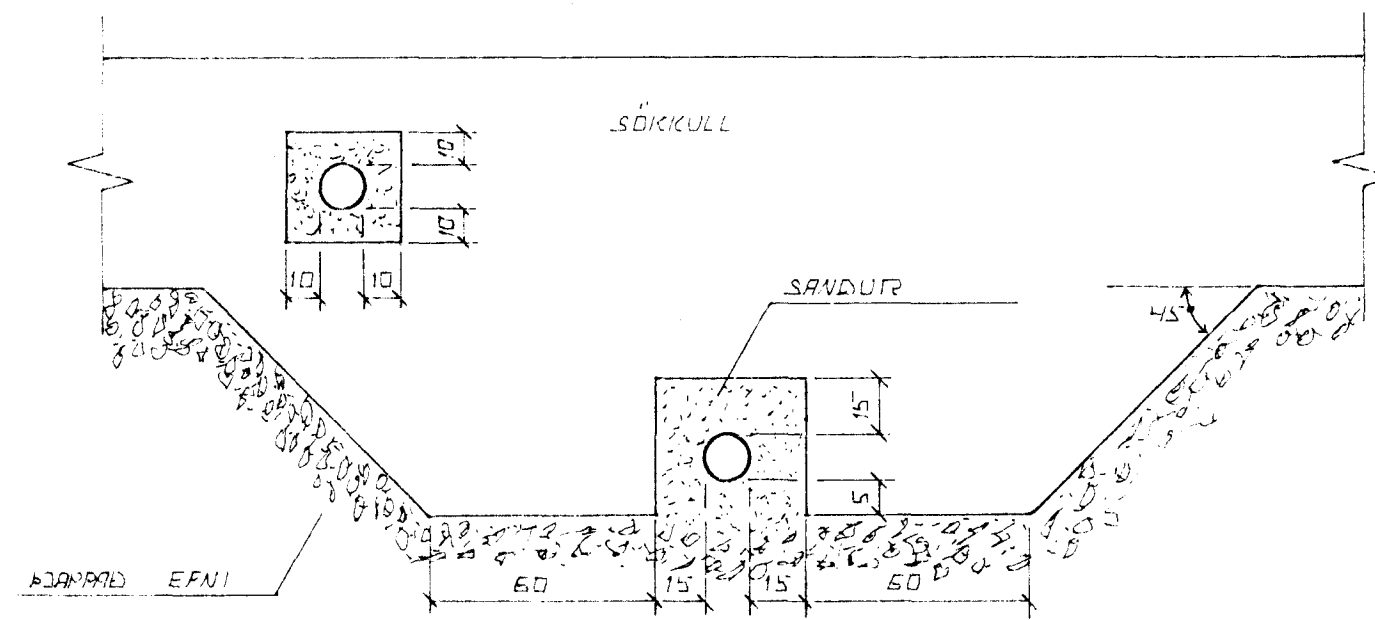
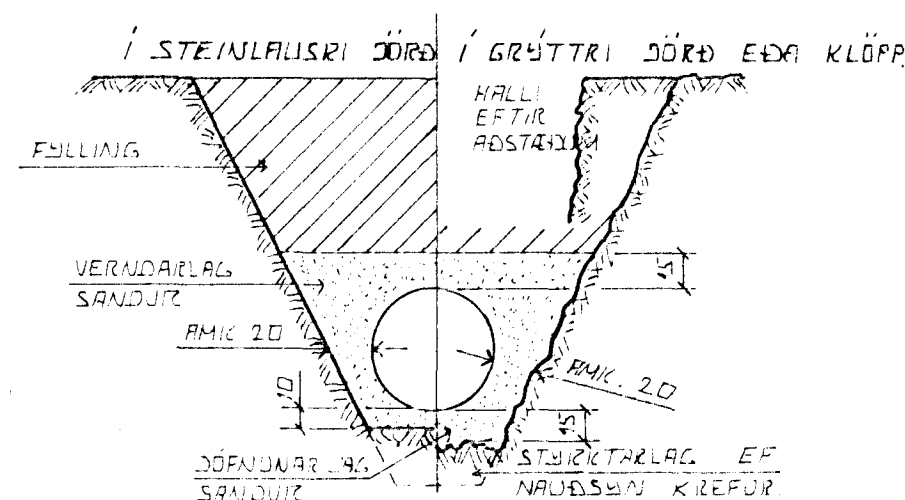


INN TAK VATNSVEITU

POLYURETHAN - FRAUÐ
T.D. FESTI FRAUÐ PU-490

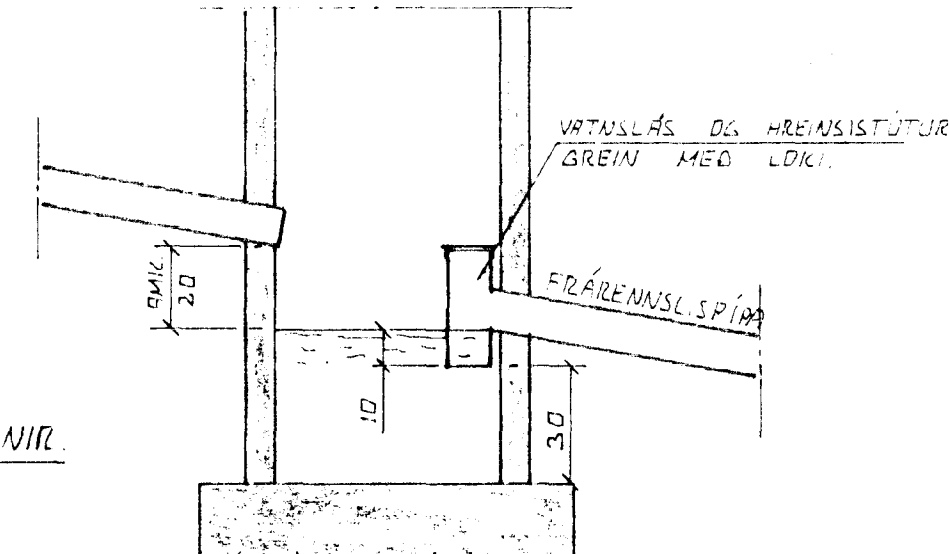


FRÁGANGUR LAGNA UNDIR OG Í SÖKIKULLVEGG.
GRAFÍÐ SÍKAL FYRIR LÖGNUM UNDIR SÖKIKULLUM. AÐUR
EN ÞEIR ERU STEYRTIR.



LEIÐSLUKURFIR PLASTRÖRA

ÞURÐARGETA PLASTRÖRA TIL AÐ STANDAST
NOTÁLAG AUK ÞUNGANS AF DÖRBLAGINU SEM
SÍR LEIÐSLUAMI LIGGUR RÆST EINGÖNGU
AF HUÐ VEL SANDUR ER ÞAPPADUR KRANGUM
RÖRIN. ÞESS VEGNA SÍKAL VANDA MÖÐG
KÖÐRAN BAR SEM HÆTTA ER Á
UMFERÐARÁLAGI.



TÁKN FYRIR GRUNNLAGNIR.

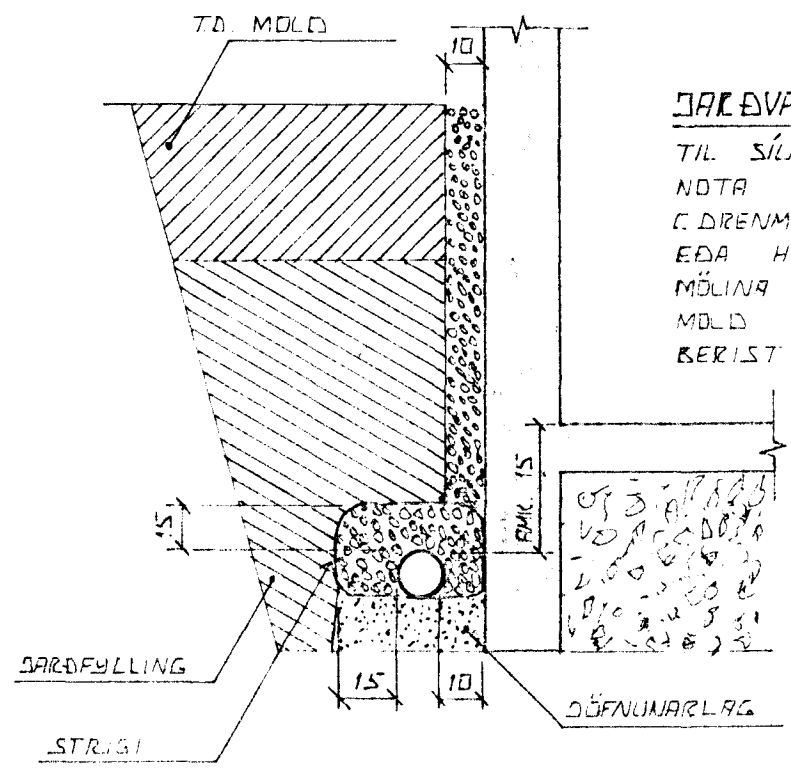
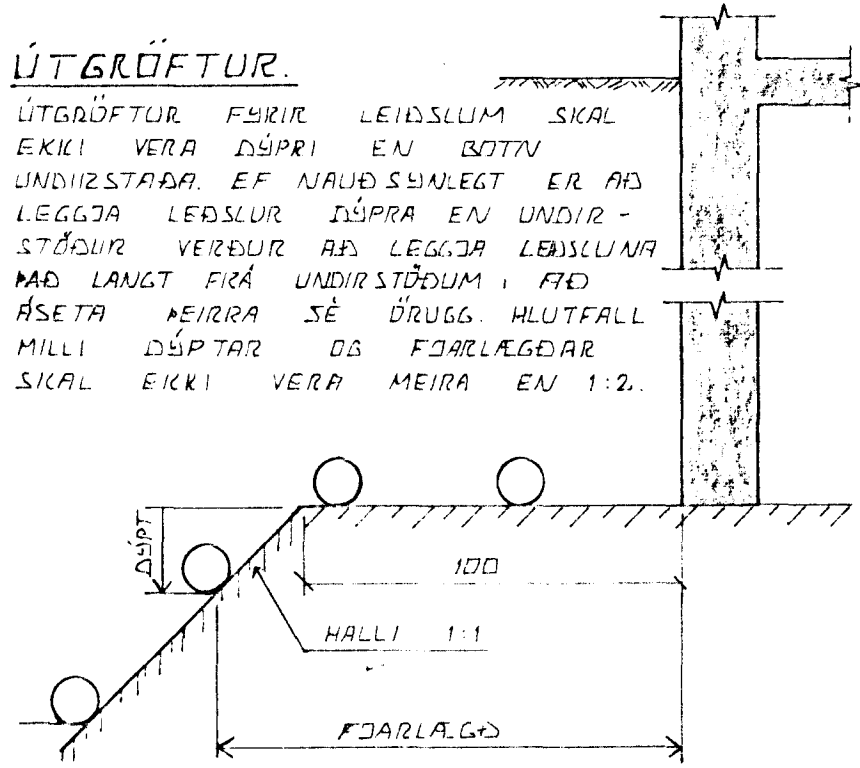
- SKDL PÖGN
- REGNVATNSLÖGN
- REGNVATNSLÖGN +
DARVATNSLÖGN
- DARVATNSLÖGN

SAFNBRUNNUR

BRUNNUR FYRIR DARVATNU OG REGNVATNU.
FRÆNNISLSPÍPA SKAL VERA AMK 150 CM
FRÁ YFIRBORÐI DARVEGS

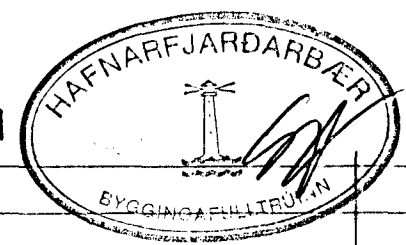
ÚTGRÖFTUR.

ÚTGRÖFTUR FYRIR LEIÐSLUM SÍKAL
EKKI VERA DÚPRI EN BOTN
UNDIRSTAD. EF NAÐSÖMLEGT ER AÐ
LEGGJA LEIÐSLUR DÚPRA EN UNDIR-
STÖÐUR VERÐUR AÐ LEGGJA LEIÐSLUNA
MÁ LANGT FRÁ UNDIRSTÖÐUM, AÐ
ÁSETA ÞEIRRA SÉ ÖRUGG HLUTFALL
MILLI DÚPTAR OG FÖRLEGGÐAR
SÍKAL EKKI VERA MEIRA EN 1:2.



DARVATNSLAGNIR.
TIL SÍUNAR Á DARVATNI SKAL
NOTA MÖL. STÆÐ 07-3 CM
E DREN MÖL. SETA SÍKAL STRUGA
EÐA HLIÐSTÆÐ EYNI YFIR
MÖLINA TIL VARNAR ÞVI AÐ
MÖL. EÐA FINN SANDUR
BERIST Í LÖGNINA.

17 OCT 1991



BR. NR.	DAGS	EÐLI BREVINGAR	SIGN.
		LAKJARBERG 9 HAFNARFIREI	DAGS SEPT. 91
		ALMENNAR SÍKURINGAR, FRÆNNISLISLAGNIR OG INNTAK VATNSVEITU.	HANNAE TEIKNAD VERK NR. 9153
		SIGURÐUR ÞORLEIFSSON TEKNIFRÆÐINGUR F.T.F.I.	BLAD NR. 2-01
		STRANDGÖTU 41 HAFNARFIREI SÍMI 54751	