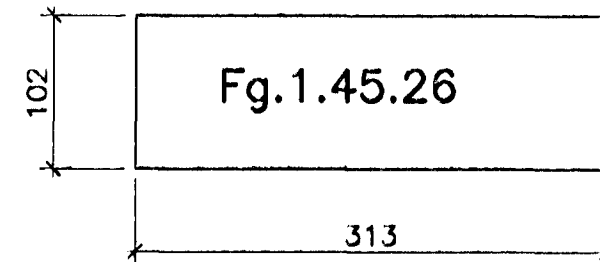
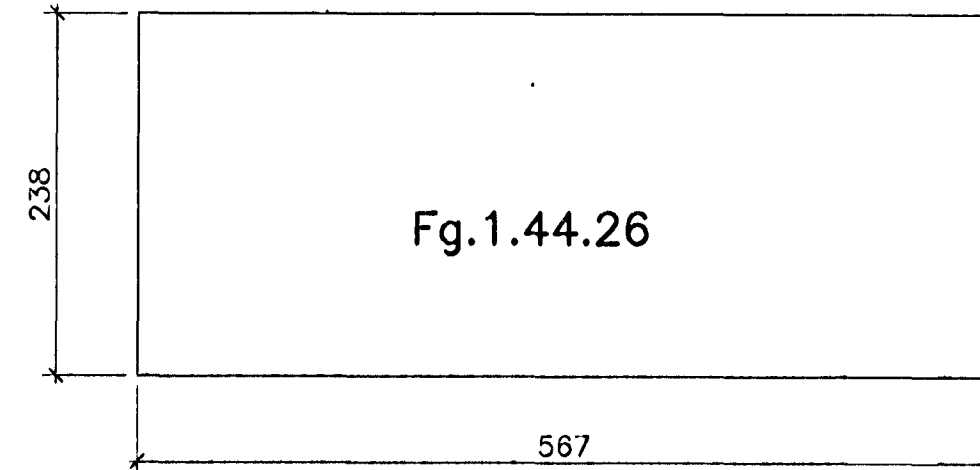
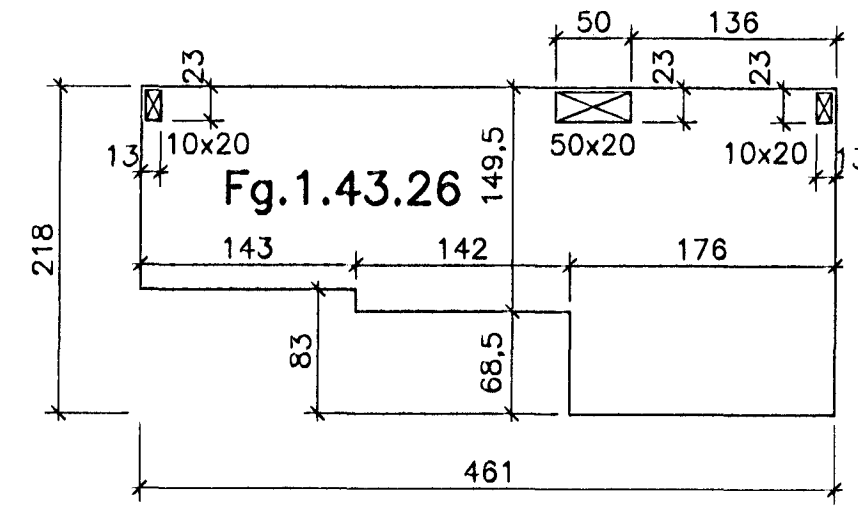
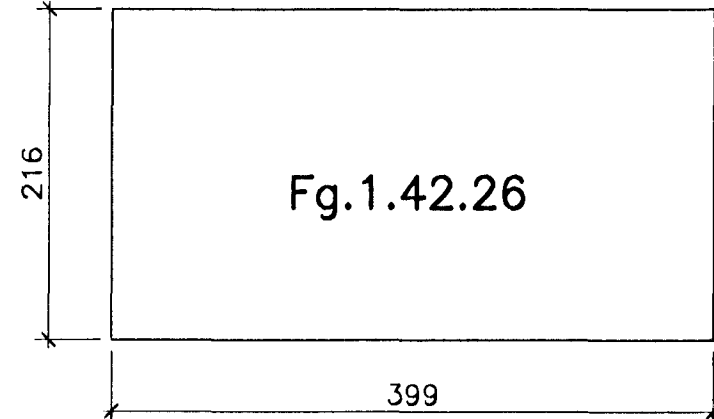
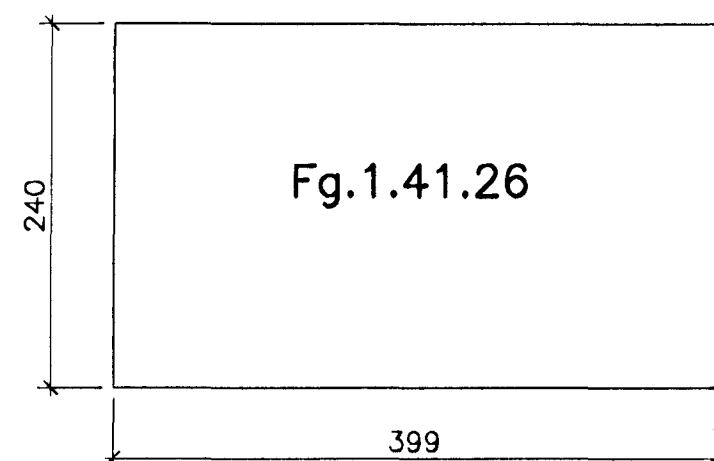
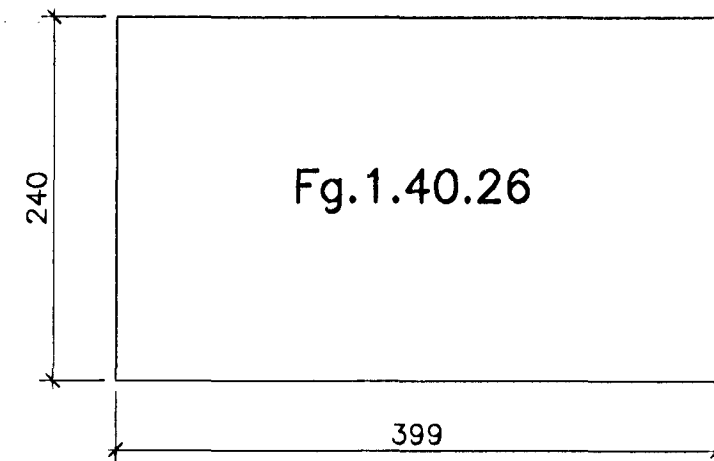
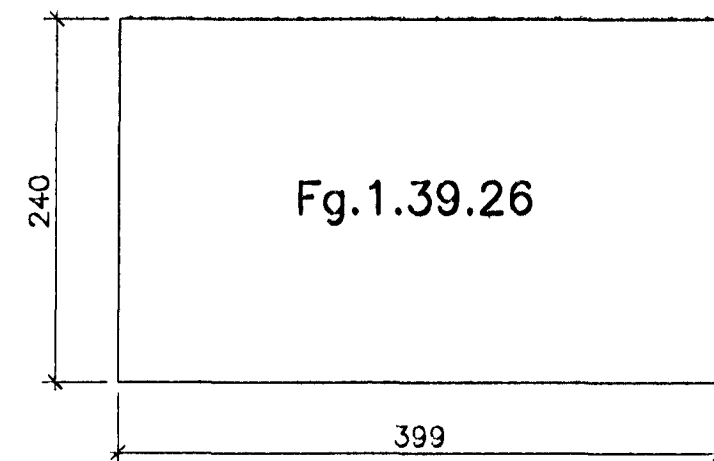
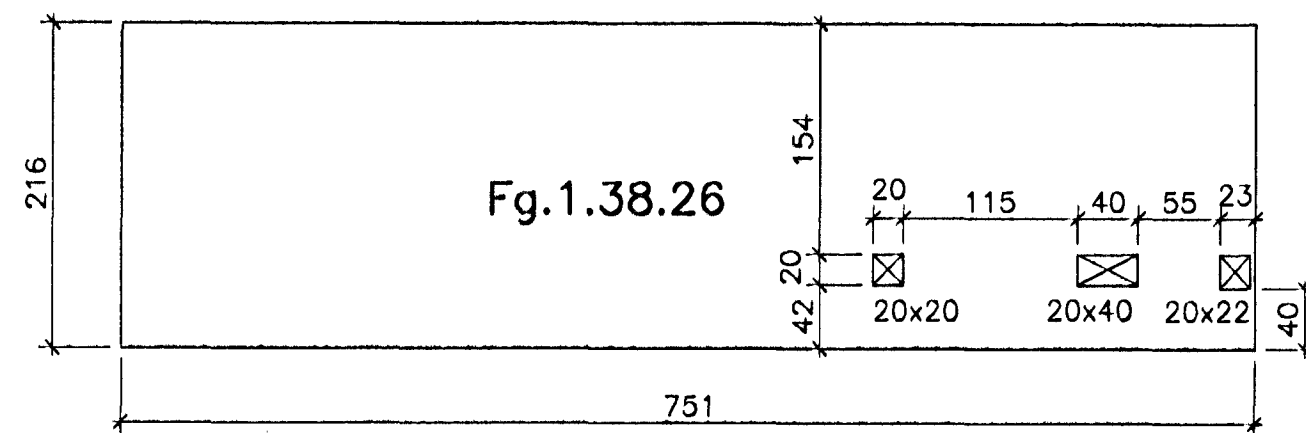
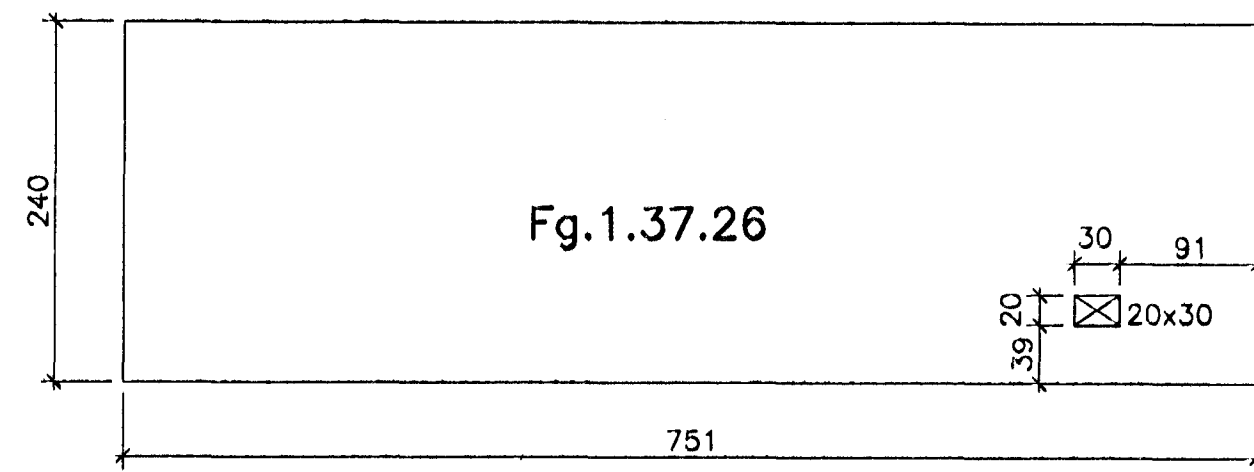
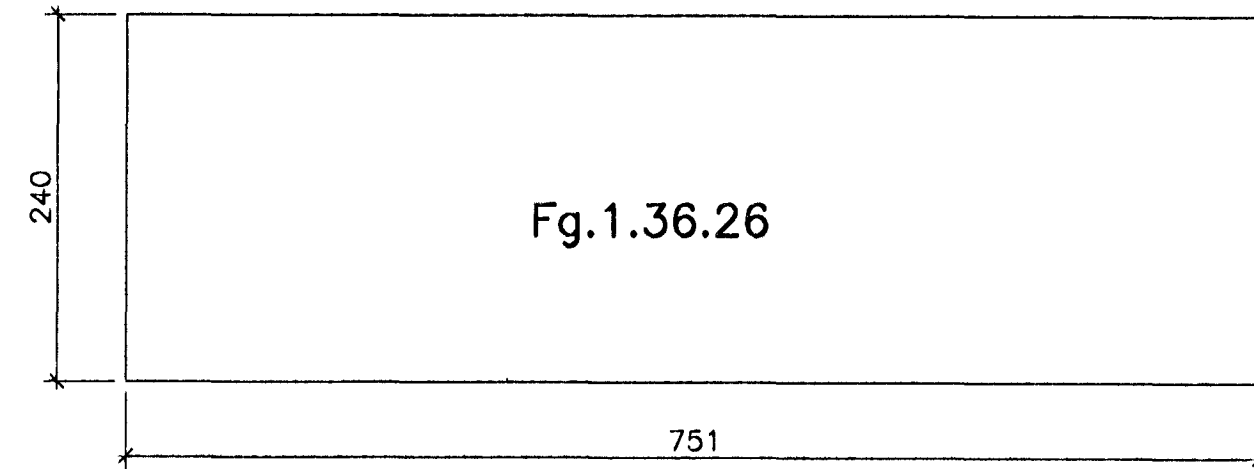
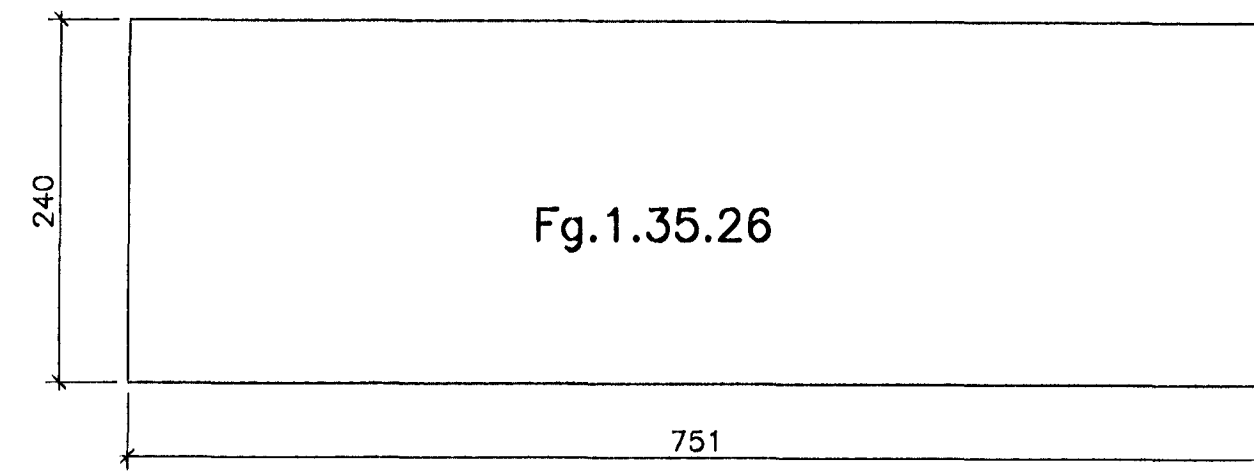


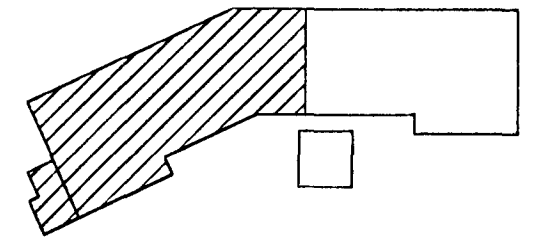
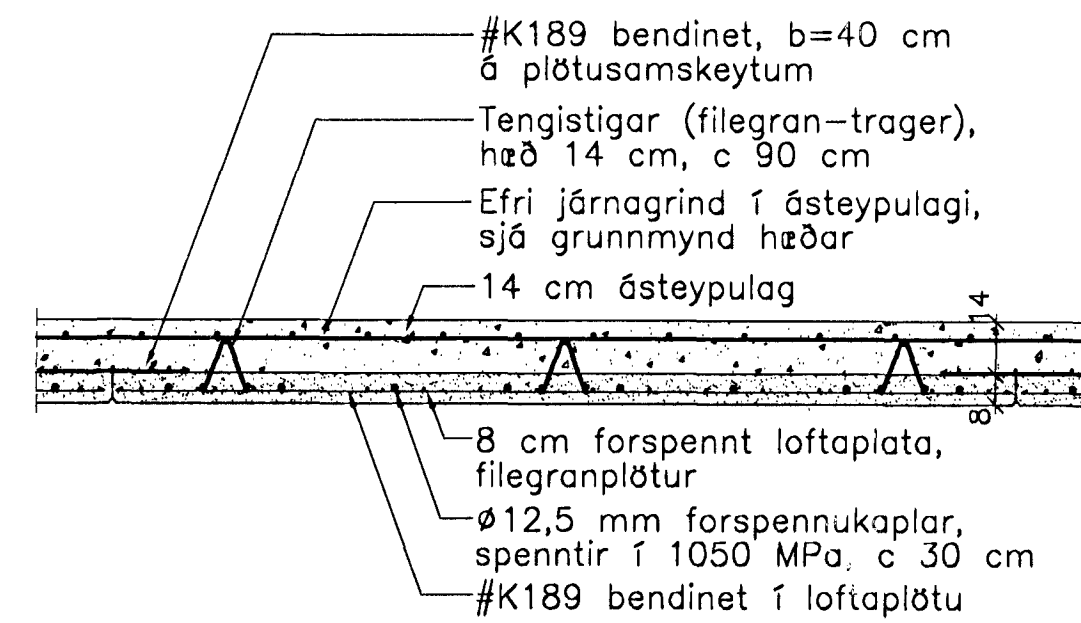
# JÄRNBENT STEYPA Forsteyptar loftaplötur (filegran) Yfirlitsmynd 1:50



## SKÝRINGAR:

Allar loftaplötur eru forsteyptar og forspenntar 8 cm þykkar filegranplötur. Tengistigar (filegran-trager) eru 14 cm háir með 90 cm bil. Forspennukaplar eru spennir í 1050 MPa og eru með 30 cm millibili.

## Kennisnið í filegranplötur 1:20



Breytingar:

Samþykkt þann

29 APR. 2005

Byggingafræðingur í Hafnarfirði

F.h. Sigurbjartur Halldórsson

Vífill Oddsson  
101237-3629

TEIKNISTOFAN  
ÓDINSTORGI

Verkefni: Lækjargata 26 Hafnarfirði

Heiti: Járnbent steypa: Forsteyptar loftaplötur (filegranplötur)

Hönnun: Vífill Oddsson verkfræðingur

VÍFILL ODDSSON VERKFRÆÐINGUR  
kt. 101237-3629 FVFI - FRV  
SÍMI: 510-2200  
ÓDINGSGÖTU 7 REYKJAVÍK FAX: 510-2201

M. 1:50 og 1:20  
R. V.O./K.S.G.  
T. K.S.G.  
Dags. mars 2005 Nr. 967-1-9