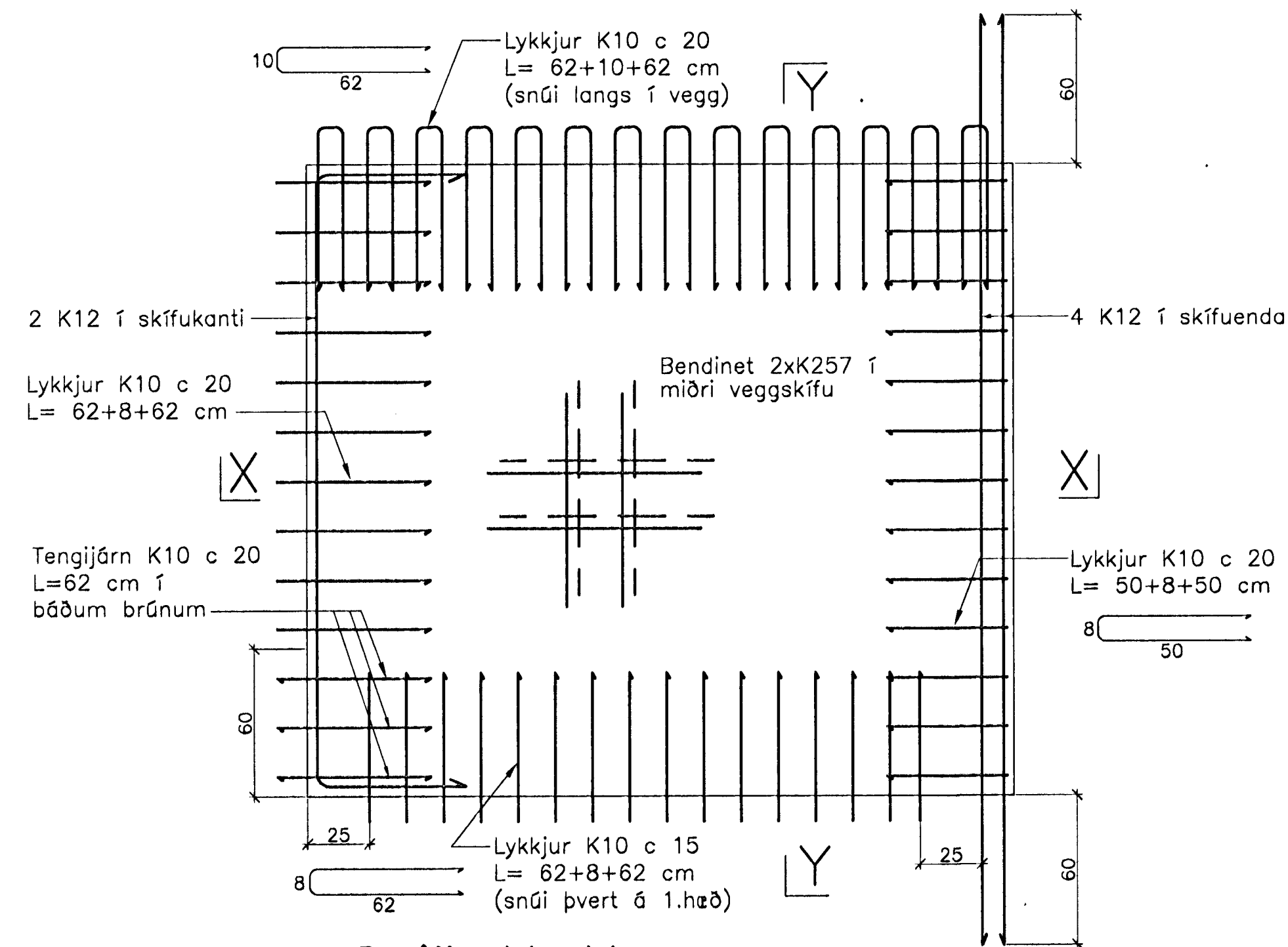
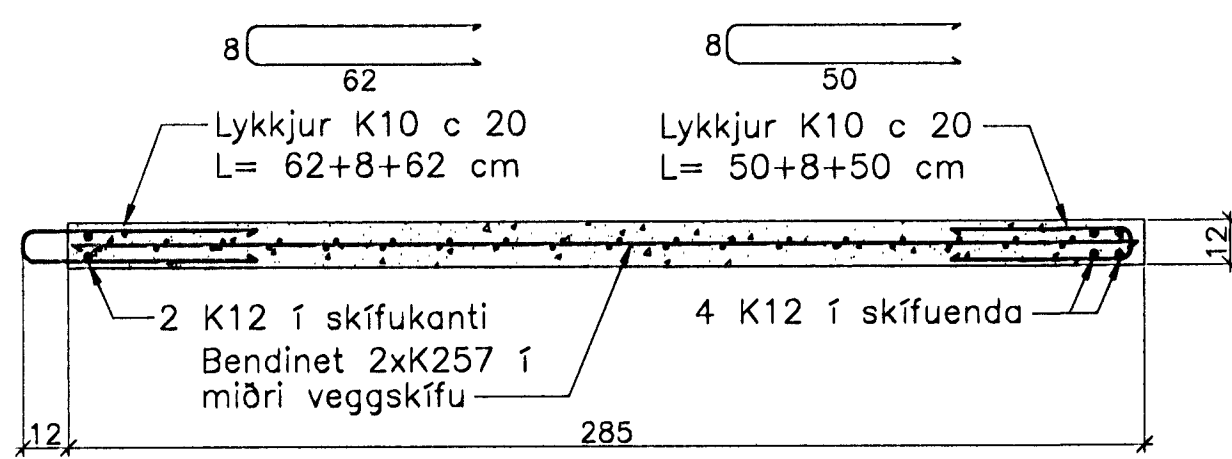


JÁRNBENT STEYPA Innveggjaeiningar 1:20

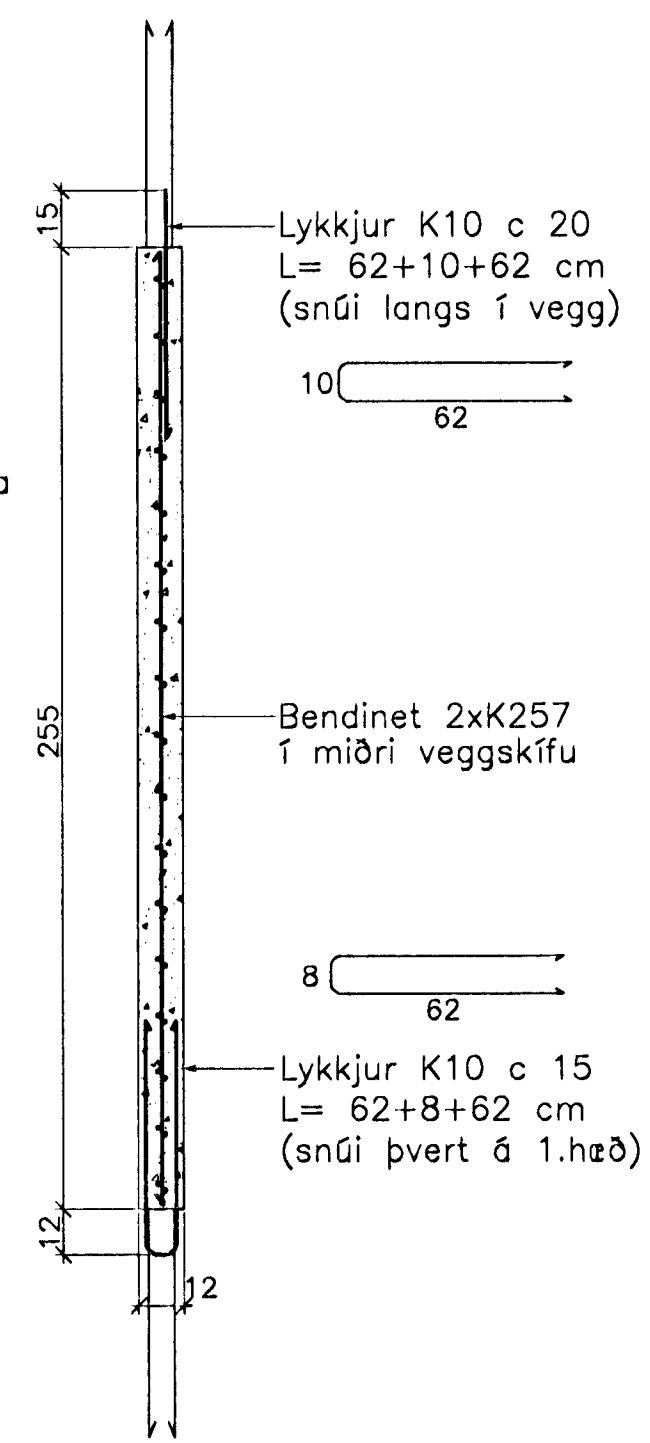
Innveggur IV.1.4.26
Hliðarmynd 1:20



Snið X-X

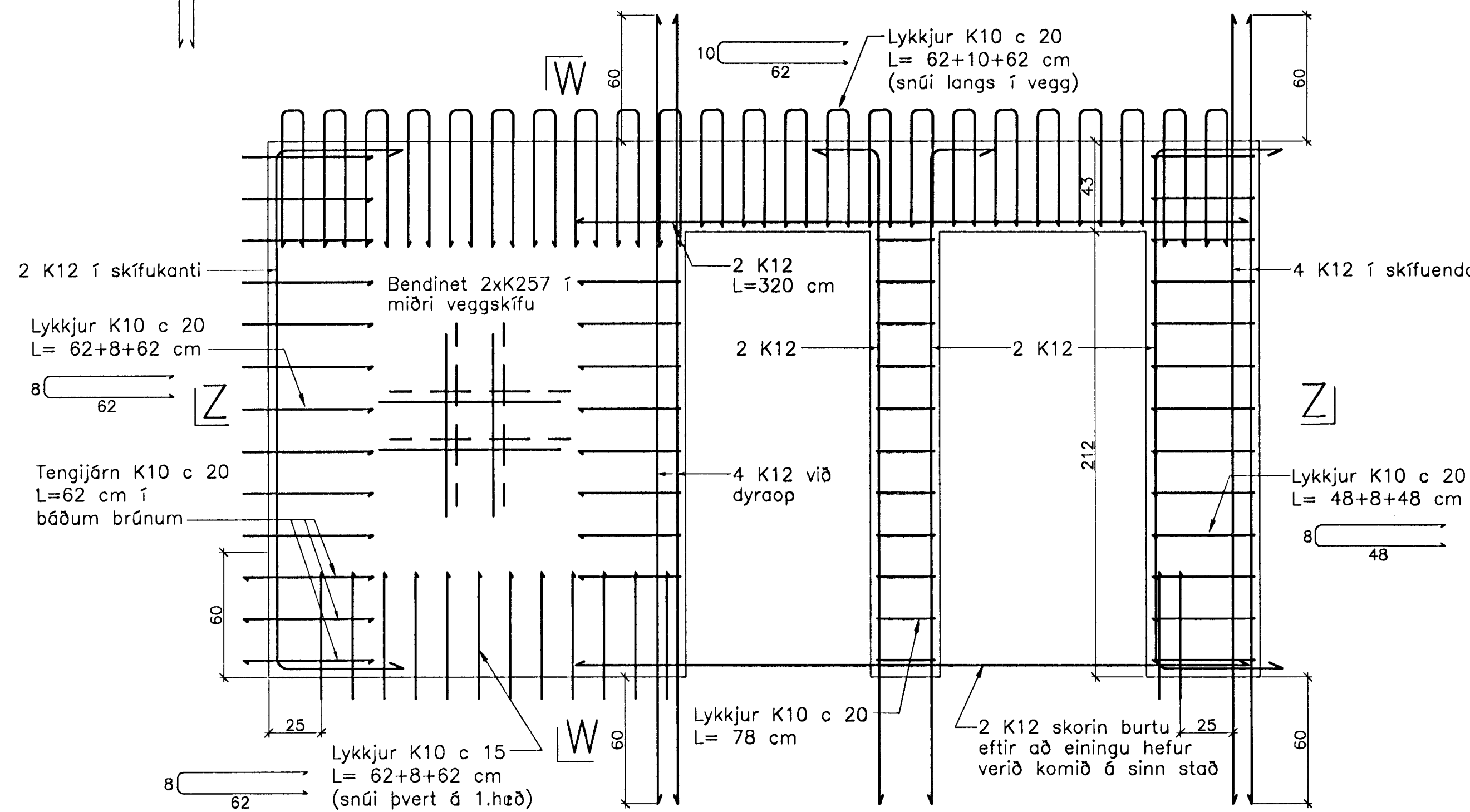


Snið Y-Y

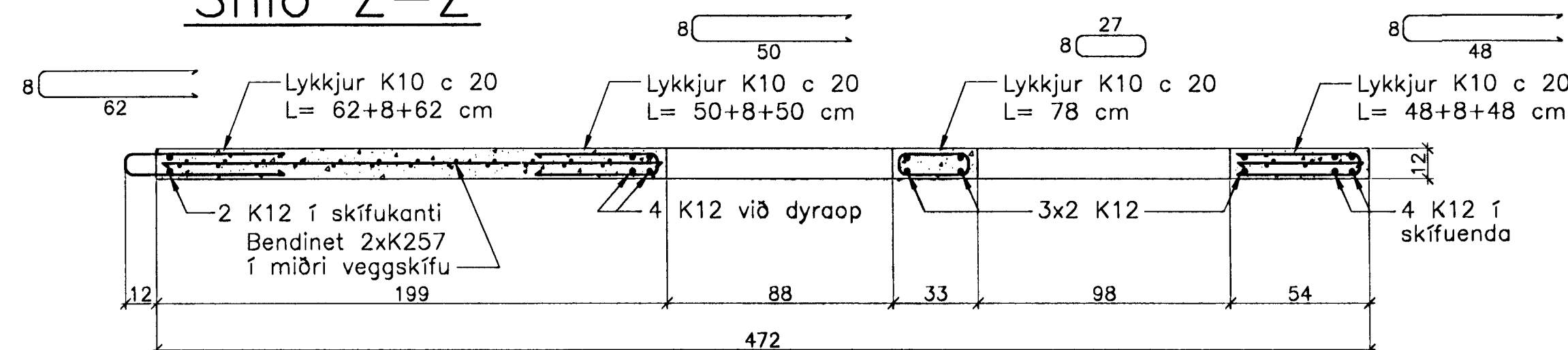


Athuga þarf sérstaklega staðsetningu lóðréttu K12 járnanna upp úr einingum, þar sem loftaplötturnar sitja 3 cm inn á veggjum beggja megin frá.

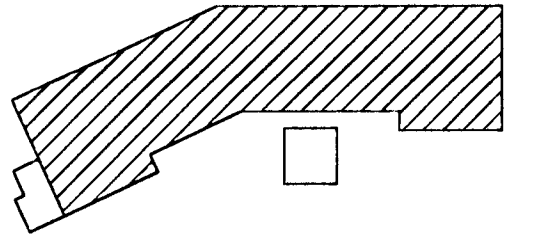
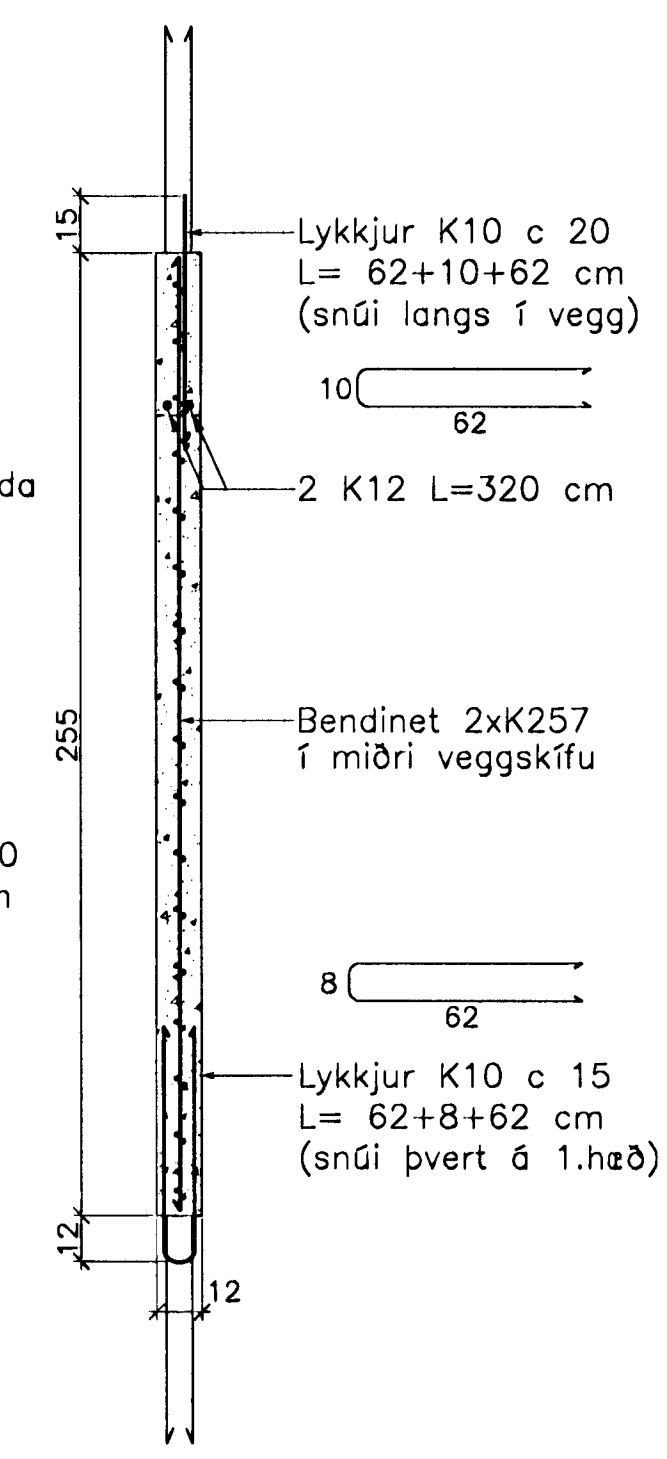
Innveggur IV.1.5.26
Hliðarmynd 1:20



Snið Z-Z



Snið W-W



Breytingar:

Samþykkt þann
29. APR. 2005

Byggingatillitami í Hafnarfirði
Fh. Sigurbjartur Halldórsson

Vífill Oddsson
101237-3629

TEIKNISTOFAN
ODINSTORGI

Verkefni: Lækjargata 26 Hafnarfirði

Heiti: Járbent steypa: Innveggjaeiningar á 1. hæð

Hönnun: Vífill Oddsson verkfræðingur

VÍFILL ODDSSON VERKFRÆÐINGUR
kt. 101237-3629 FVFI - FRV
ÓDINSGÖTU 7 REYKJAVÍK FAX: 510-2201
SÍMI: 510-2200

M. 1:20
R. V.O./K.S.G.
T. K.S.G.
Dags. apríl 2005 Nr. 967-1-14