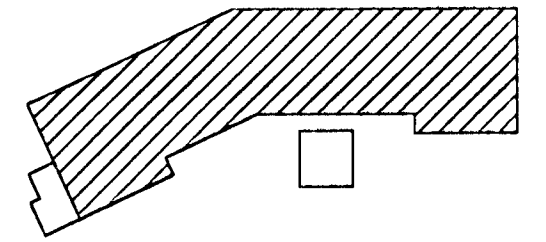
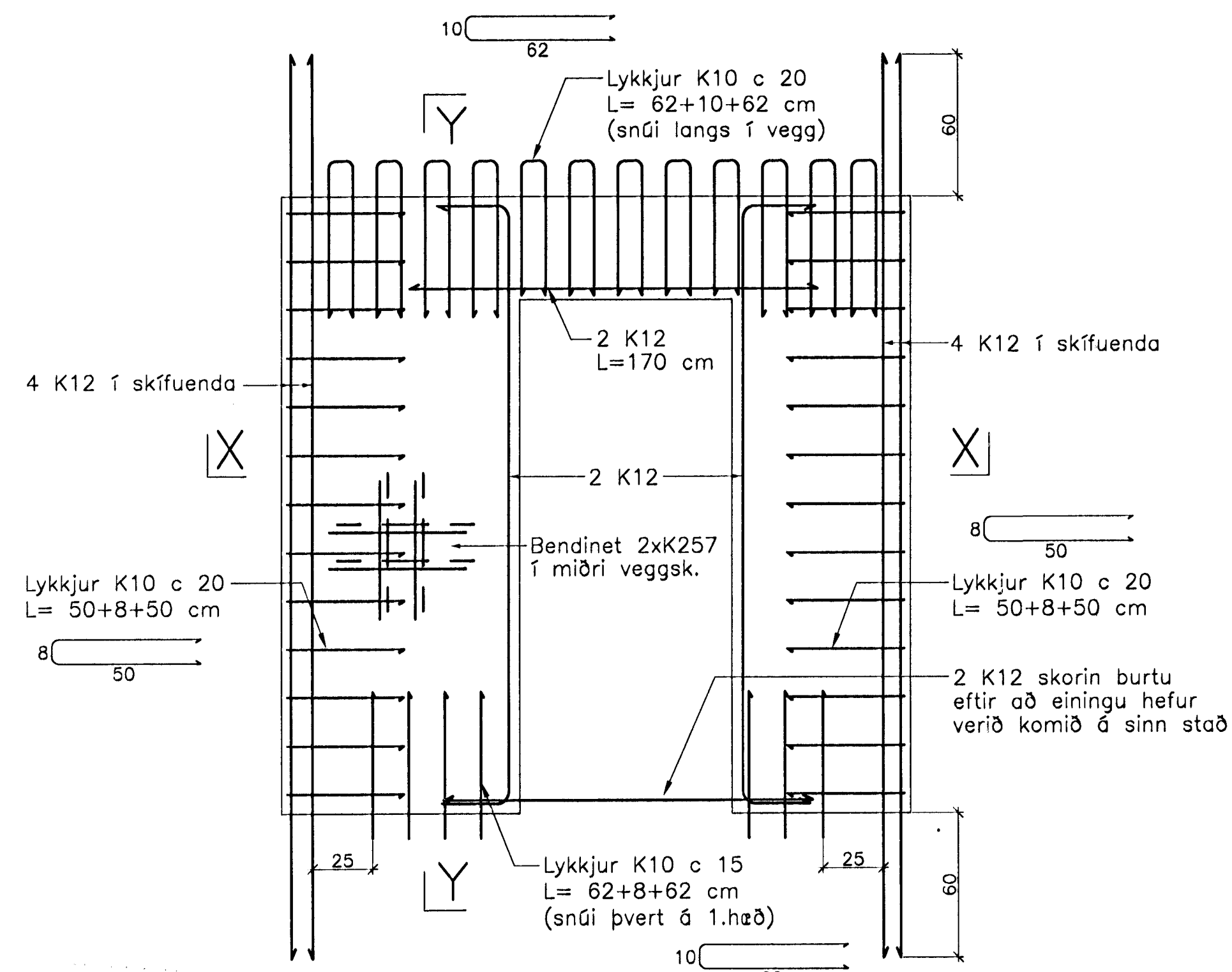


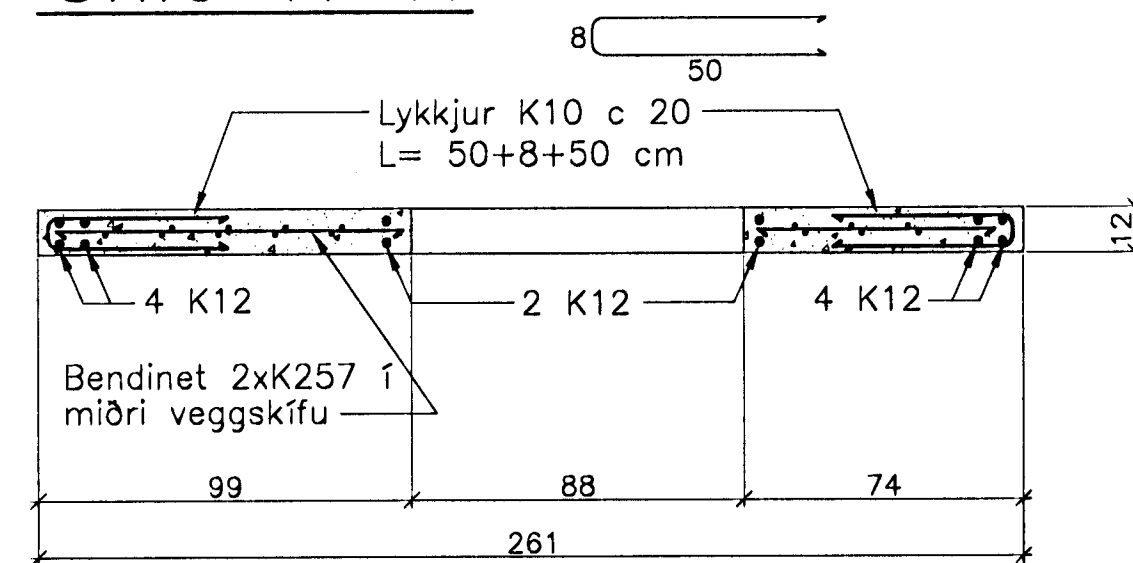
JÁRNBENT STEYPA Innveggjaeiningar 1:20



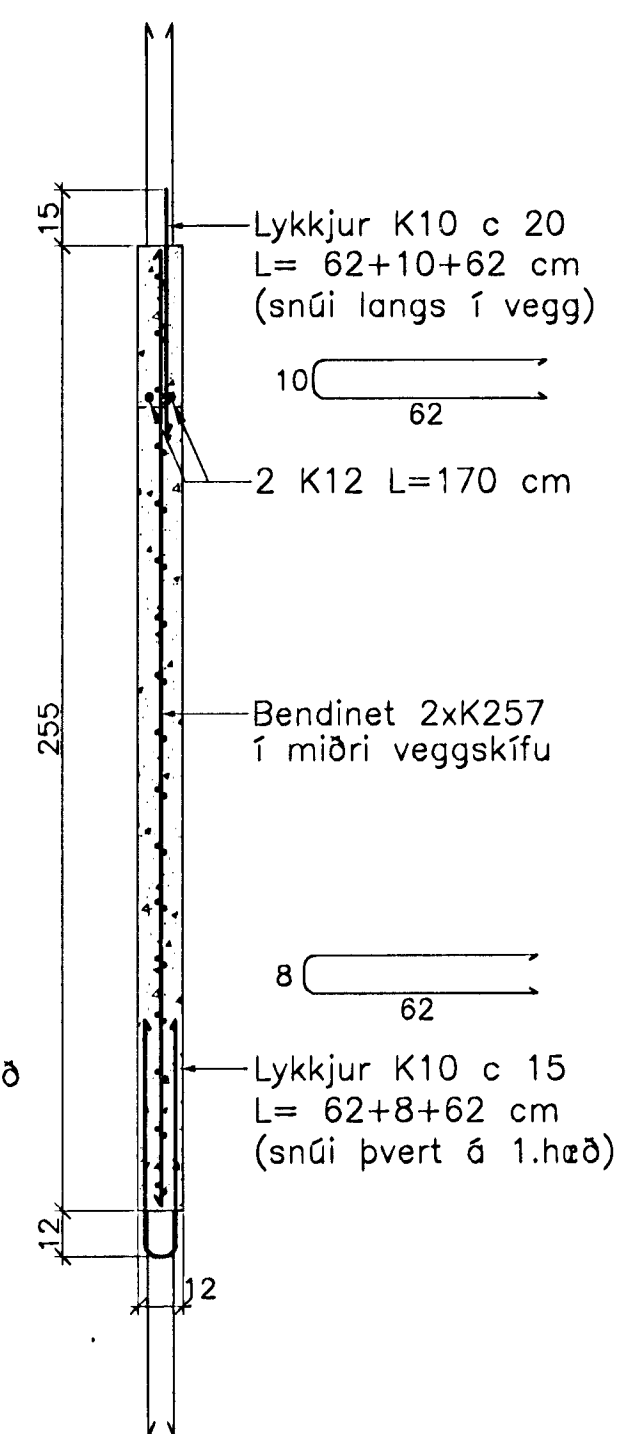
Innveggur IV.1.8.26
Hliðarmynd 1:20



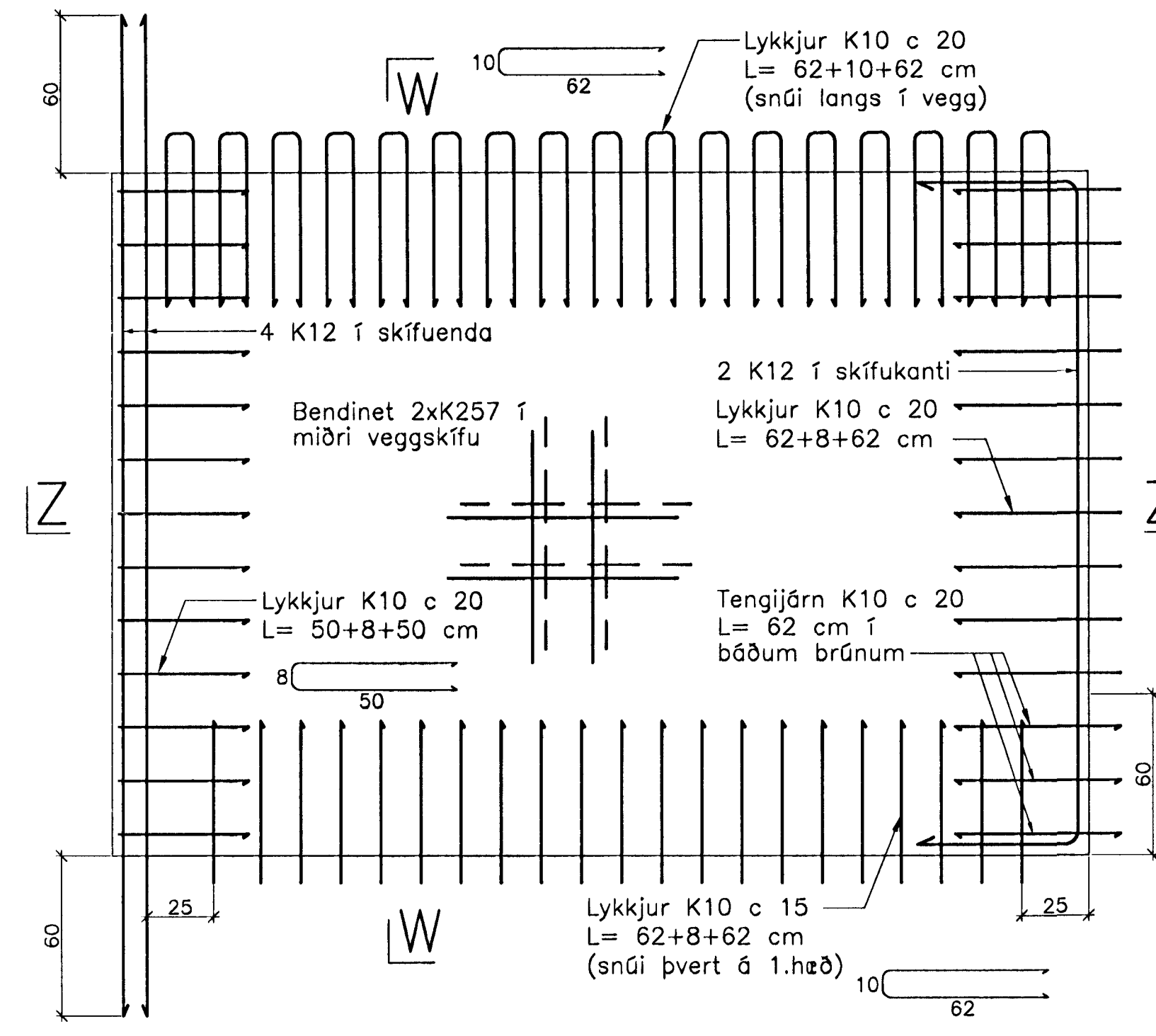
Snið X-X



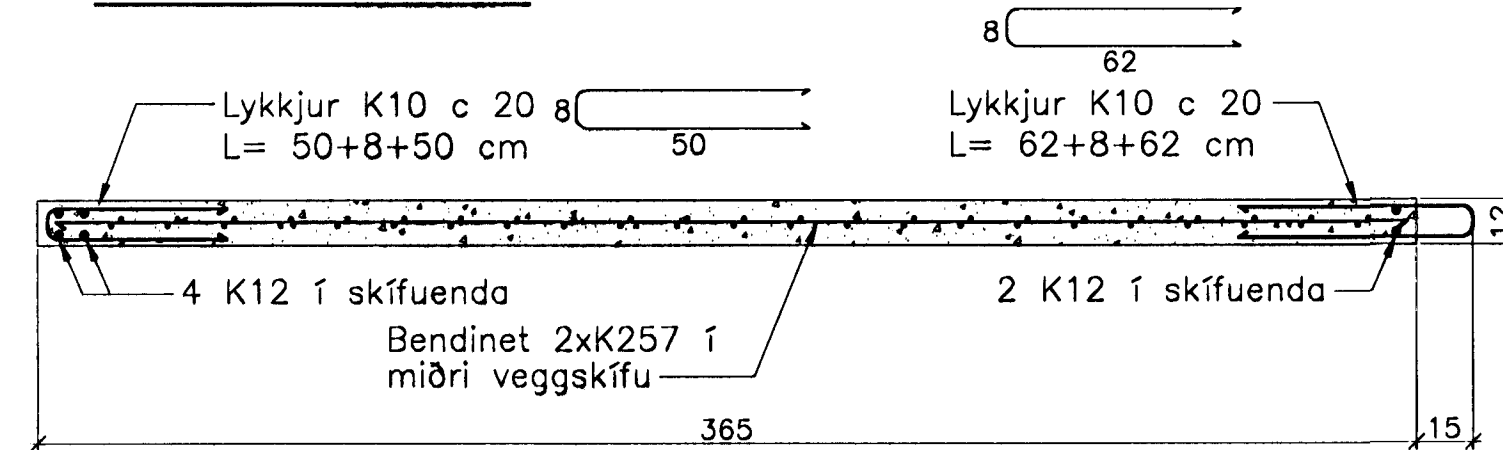
Snið Y-Y



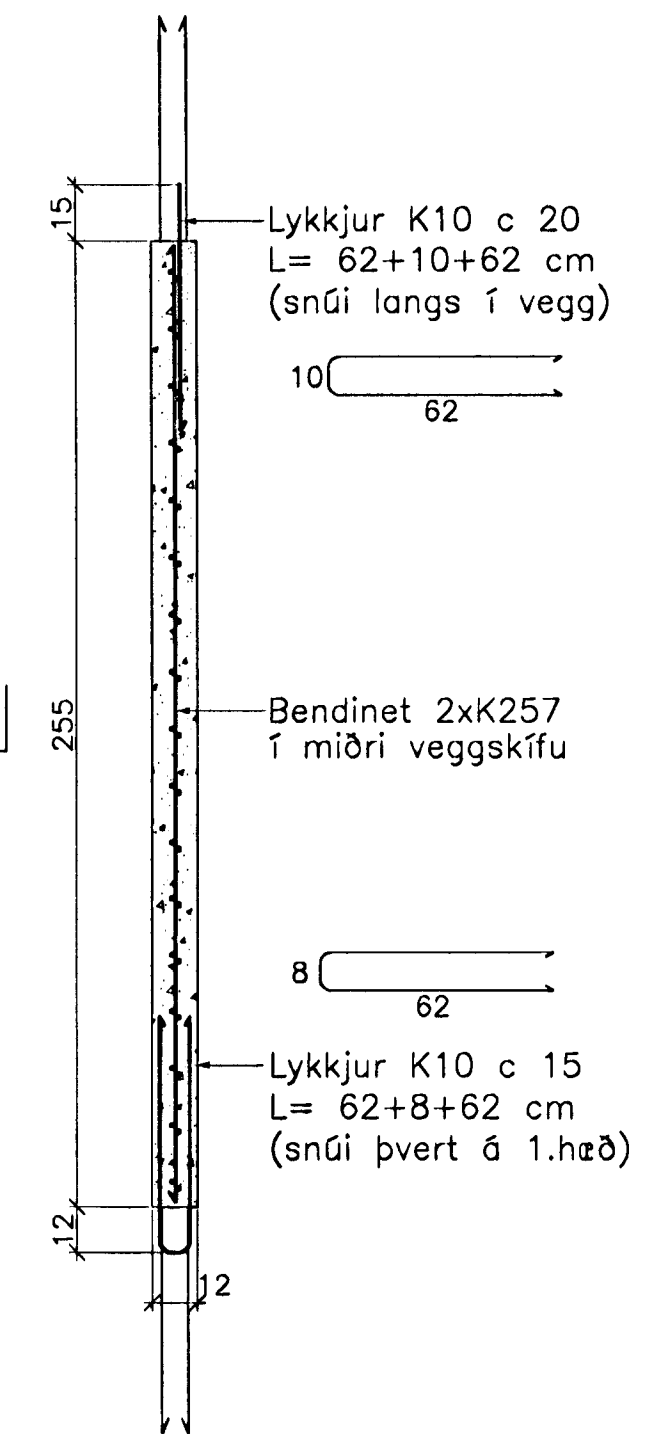
Innveggur IV.1.9.26
Hliðarmynd 1:20



Snið Z-Z



Snið W-W



Breytingar:

Samþykkt þann
29 APR. 2005

Byggingafræðingur / Hammarföð
Fh. Sigurbjartur Halldórsson

Sigurður Ólafsson
101237-3629

TEIKNISTOFAN
ÓDINSTORGI

Verkefni: Lækjargata 26 Hafnarfirði

Heiti: Járn bent steypa: Innveggjaeiningar
á 1. hæð

Hönnun: Vífill Oddsson verkfræðingur

VÍFILL ODDSSON VERKFRÆÐINGUR
kt. 101237-3629 FVFI - FRV
SÍMI: 510-2200
ÓDINGSGÖTU 7 REYKJAVÍK FAX: 510-2201

M. 1:20
R. V.O./K.S.G.
T. K.S.G.
Dags. apríl 2005 Nr. 967-1-16