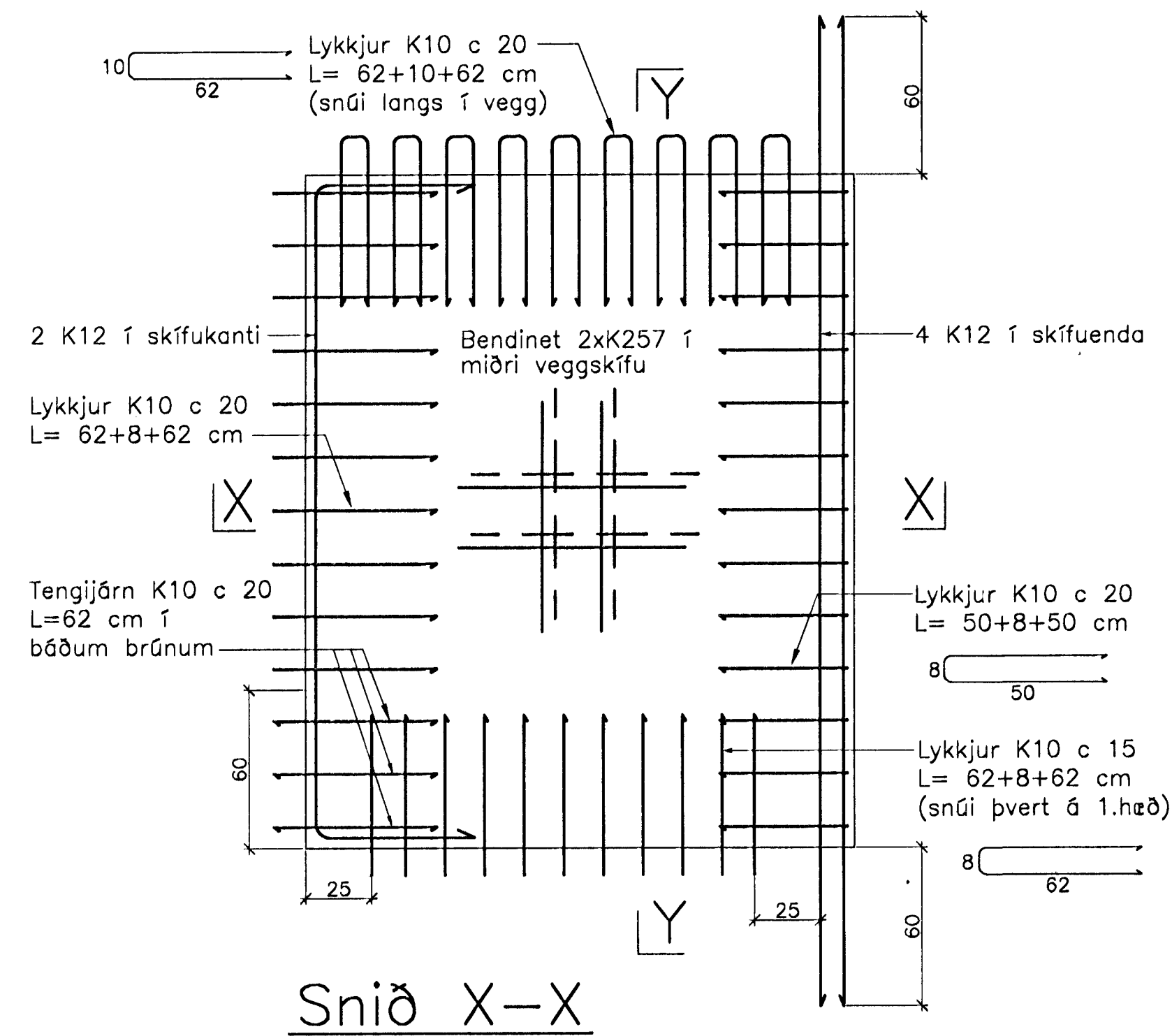


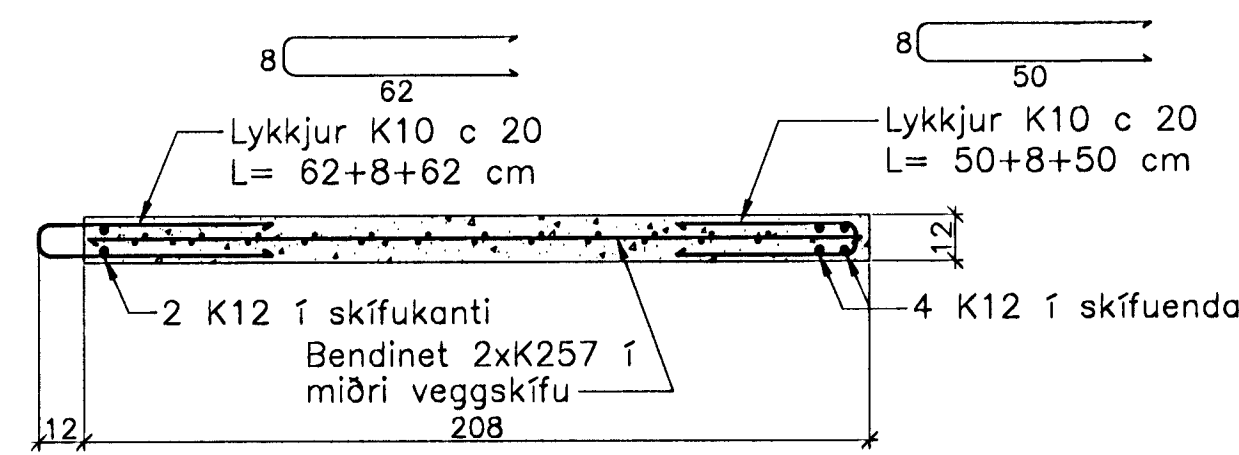
# JÄRNBENT STEYPA

## Innveggjæiningar 1:20

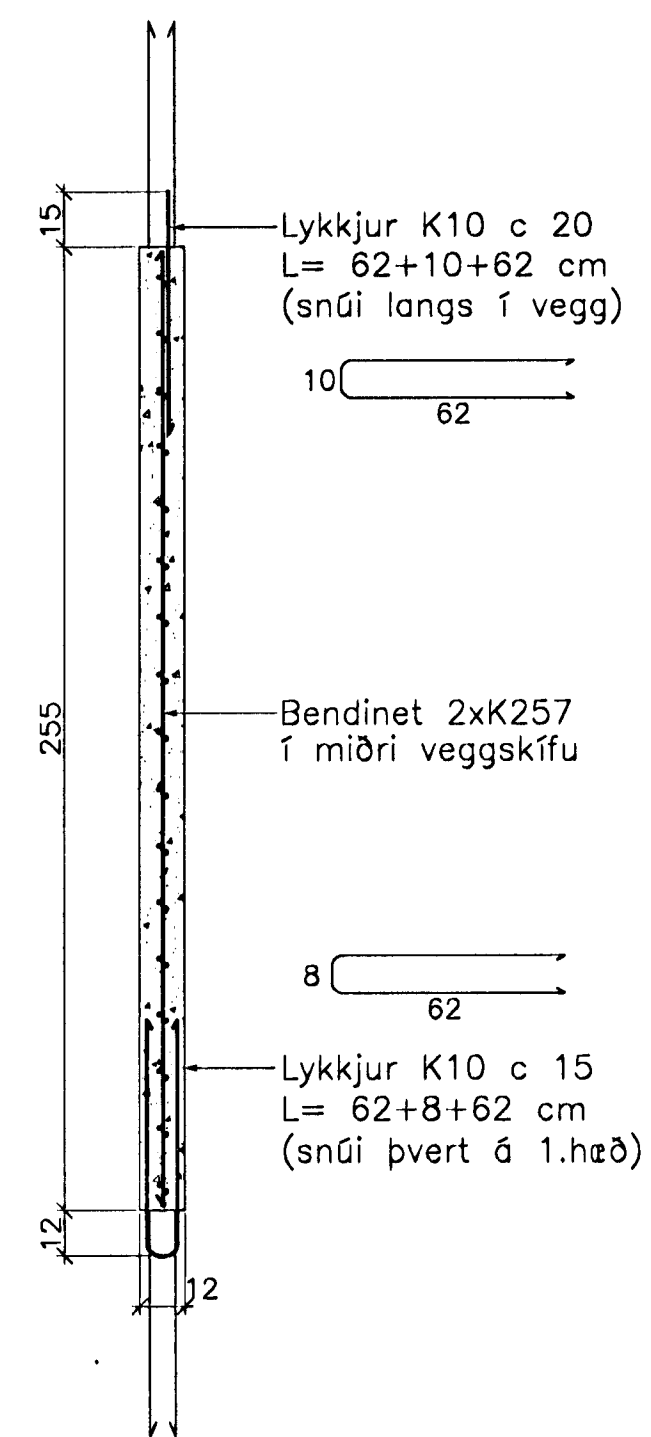
Innveggur IV.1.12.26  
Hliðarmynd 1:20



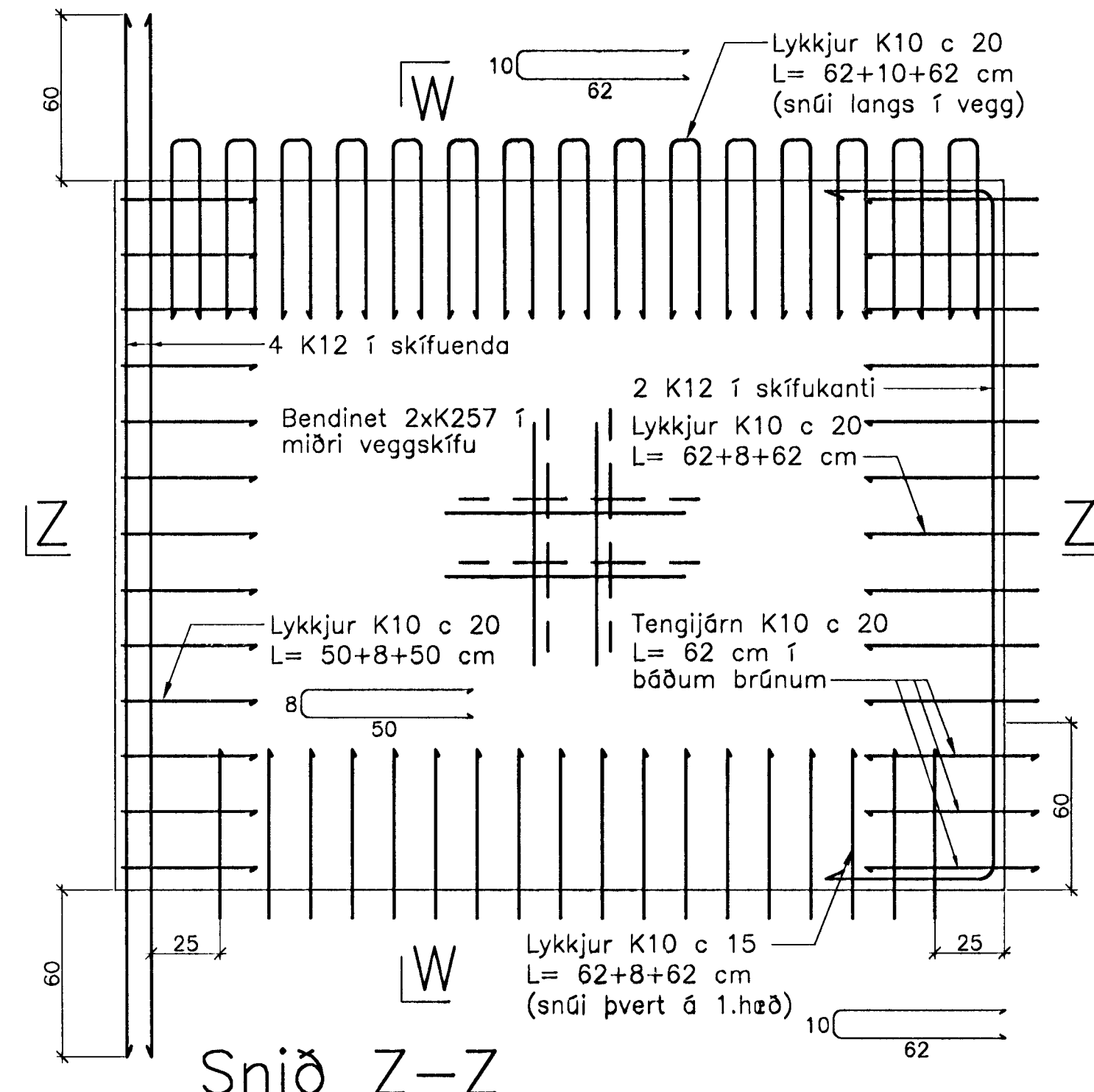
Snið X-X



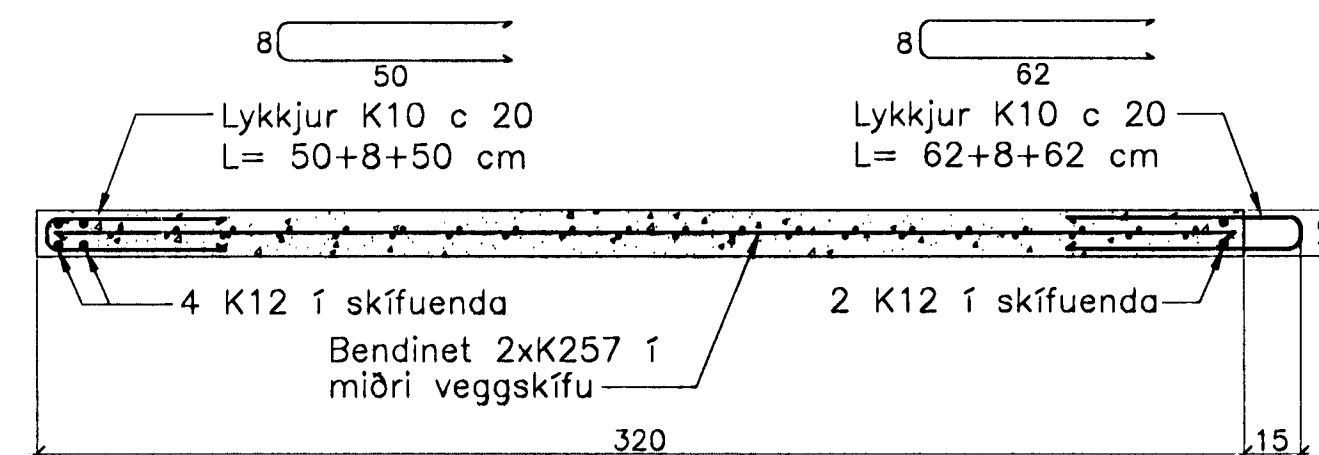
Snið Y-Y



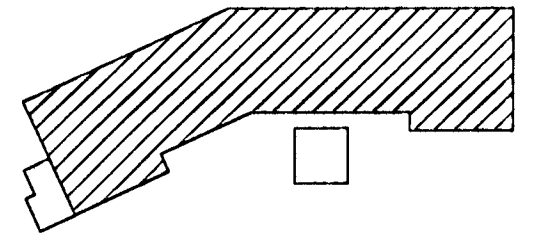
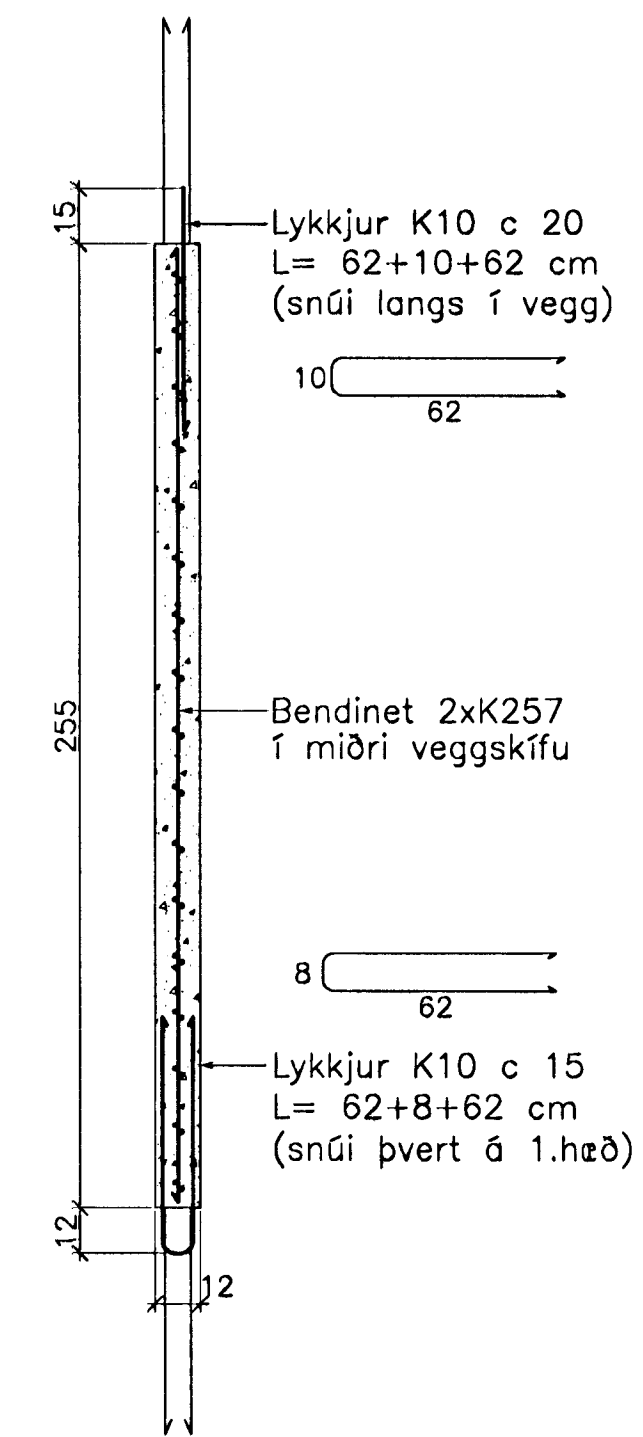
Innveggur IV.1.13.26  
Hliðarmynd 1:20



Snið Z-Z



Snið W-W



Breytingar:

Sampykkt þann  
23 APR. 2005

Byggingafræðingur í Hafnarfirði  
F.h. Sigurbjartur Hallgrímsson

Wifred Oudsson  
101237-3629

TEIKNISTOFAN  
ÖDINSTORGI

Verkefni: Lækjargata 26 Hafnarfirði

Heiti: Järnbent steypa: Innveggjæiningar á 1. hæð

Hönnun: Vífill Oddsson verkfræðingur

VÍFILL ODDSSON VERKFRÆÐINGUR  
kt. 101237-3629 VVFI - FRV  
SÍMI: 510-2200  
ÖDINGSGÖTU 7 REYKJAVÍK FAX: 510-2201

M. 1:20  
R. V.O./K.S.G.  
T. K.S.G.  
Dags. apríl 2005 Nr. 967-1-18

Athuga þarf sérstaklega staðsetningu lóðréttu K12 járnanna upp úr einingum, þar sem loftaplötturnar sitja 3 cm inn á veggjum beggja megin frá.