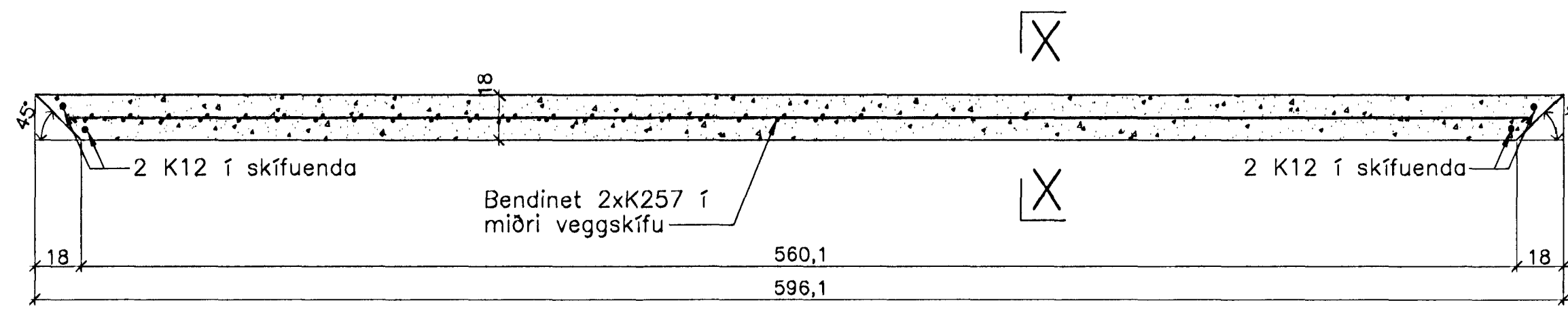
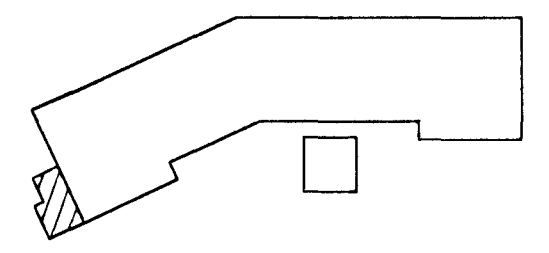
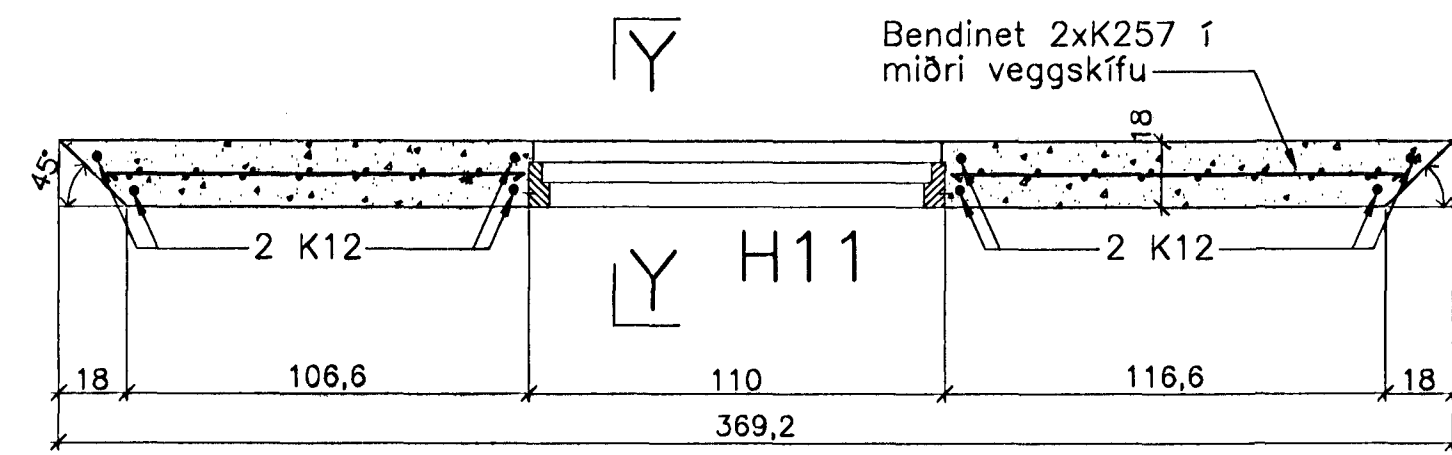


JÄRNBENT STEYPA Sorpveggjaeiningar 1:20

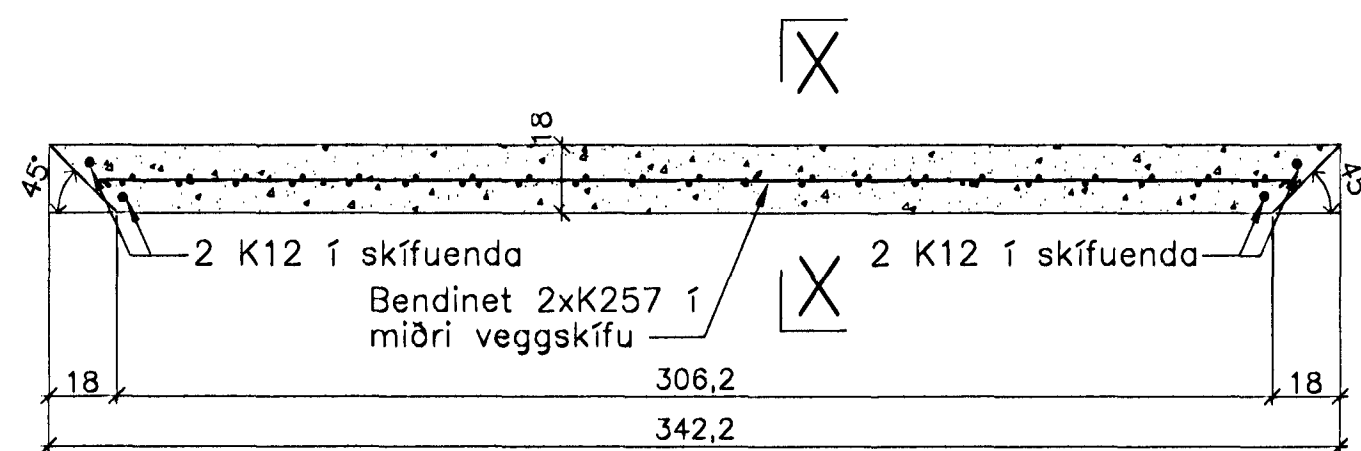
Sorpgeymsluveggur GV.1.1.26
Grunnmynd 1:20



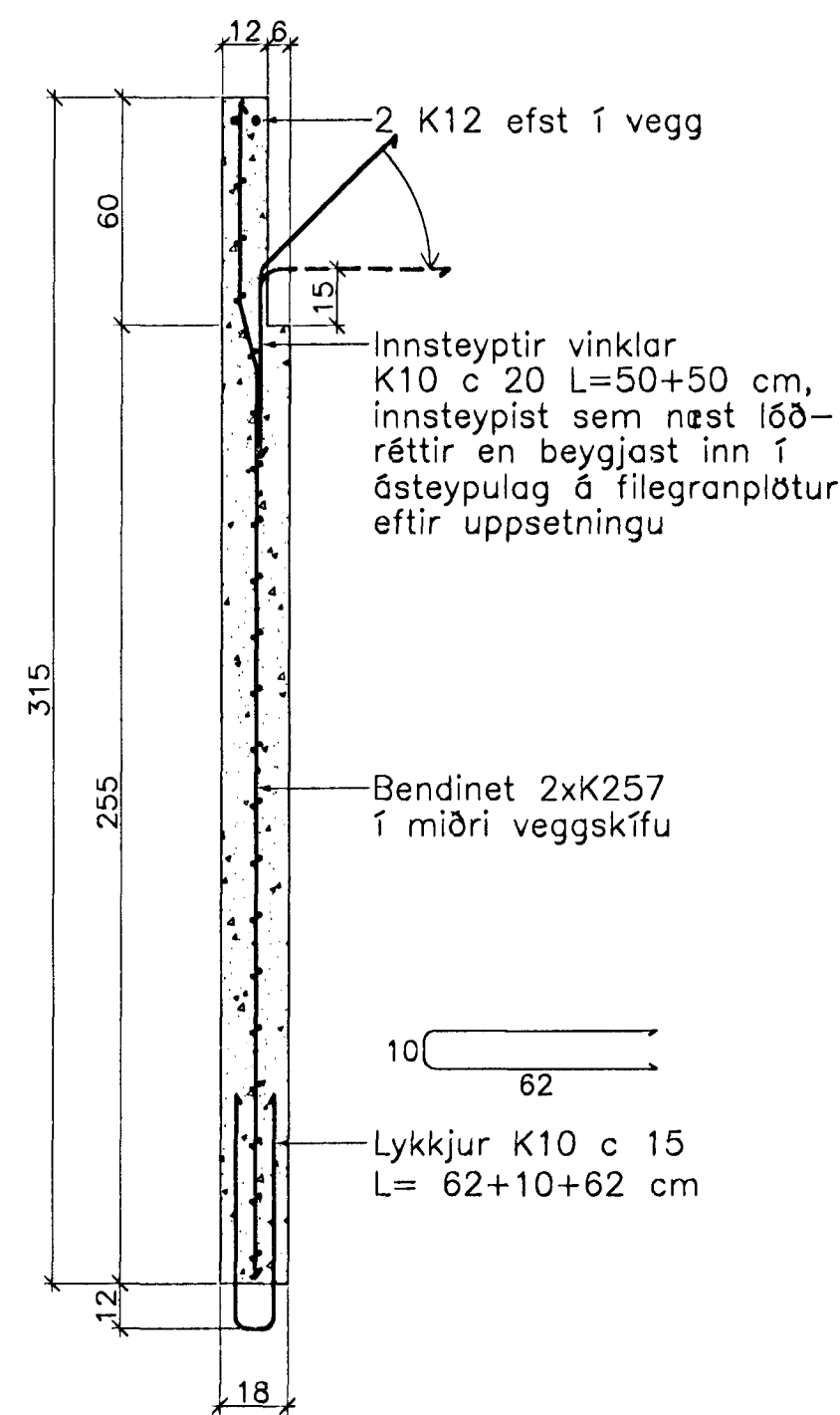
Sorpgeymsluveggur GV.1.2.26
Grunnmynd 1:20



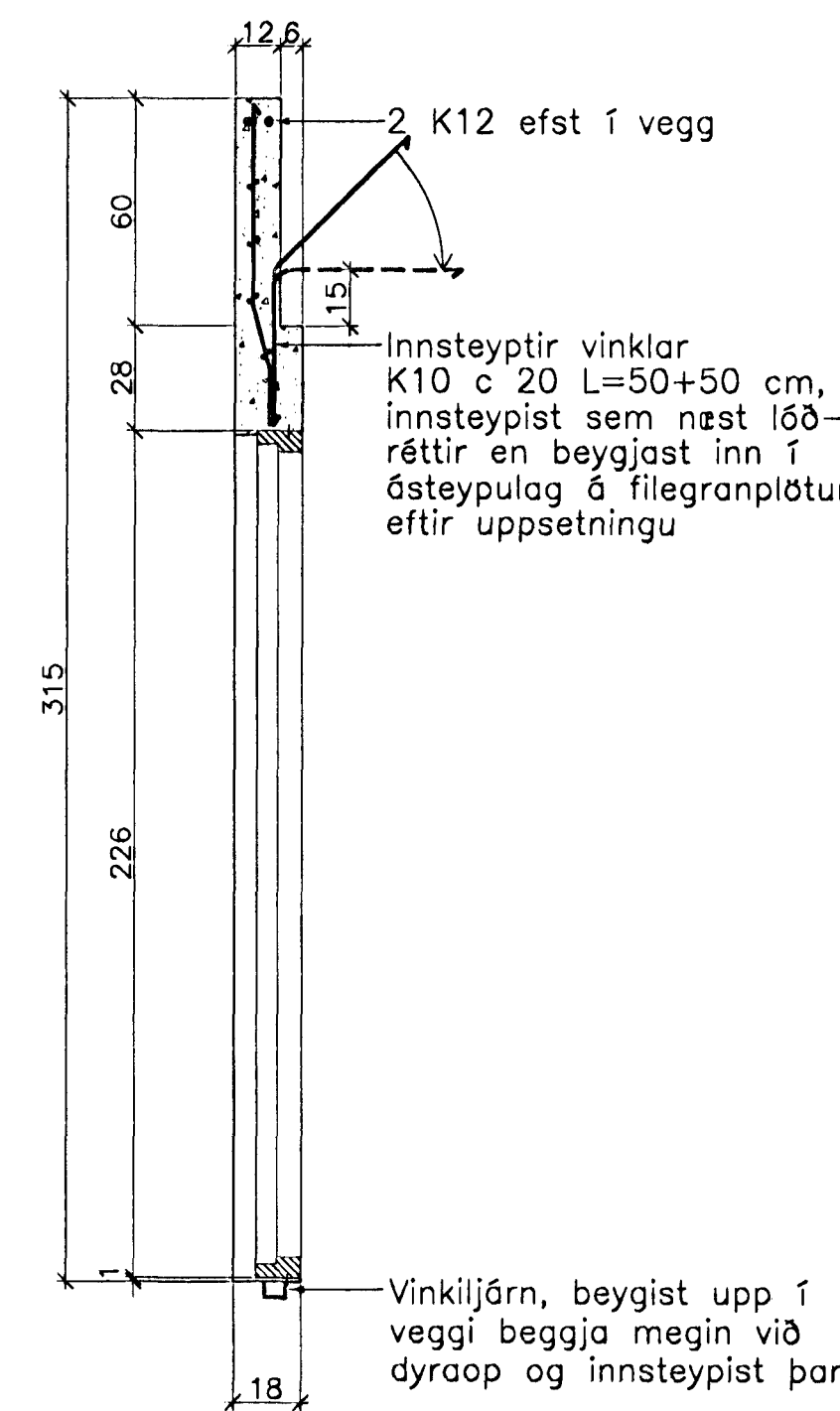
Sorpgeymsluveggur GV.1.3.26
Grunnmynd 1:20



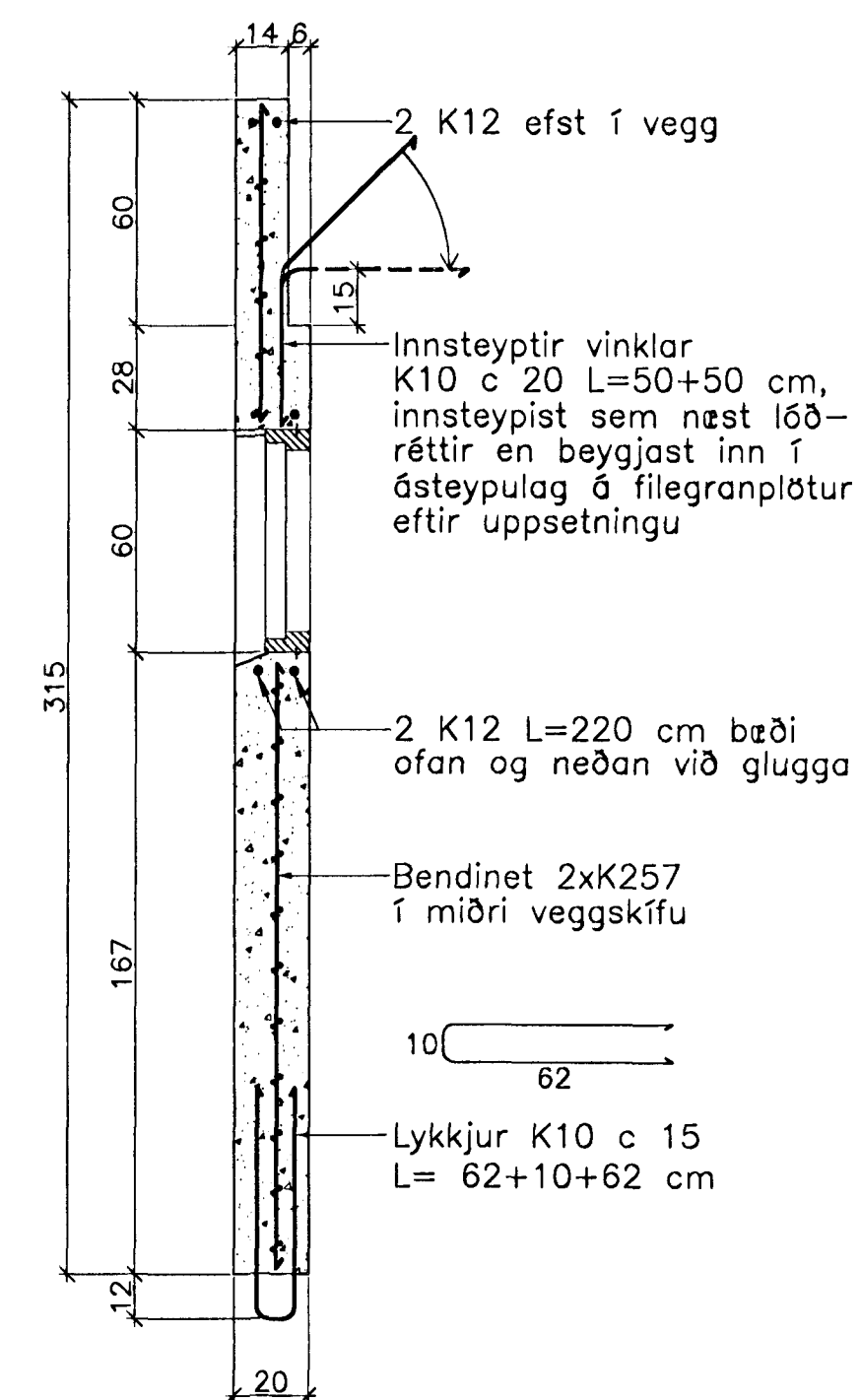
Snið X-X



Snið Y-Y

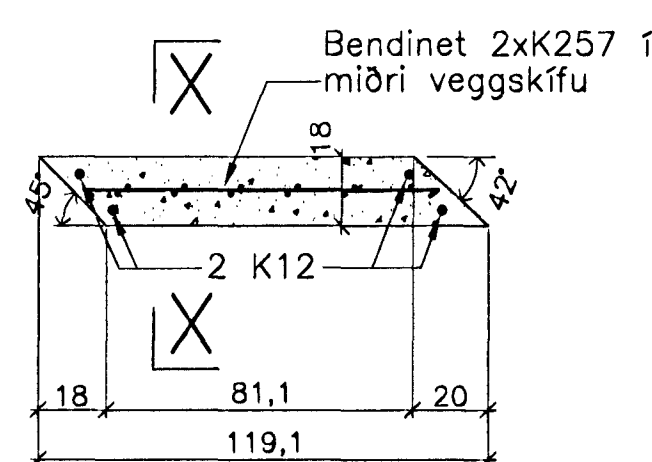


Snið Z-Z

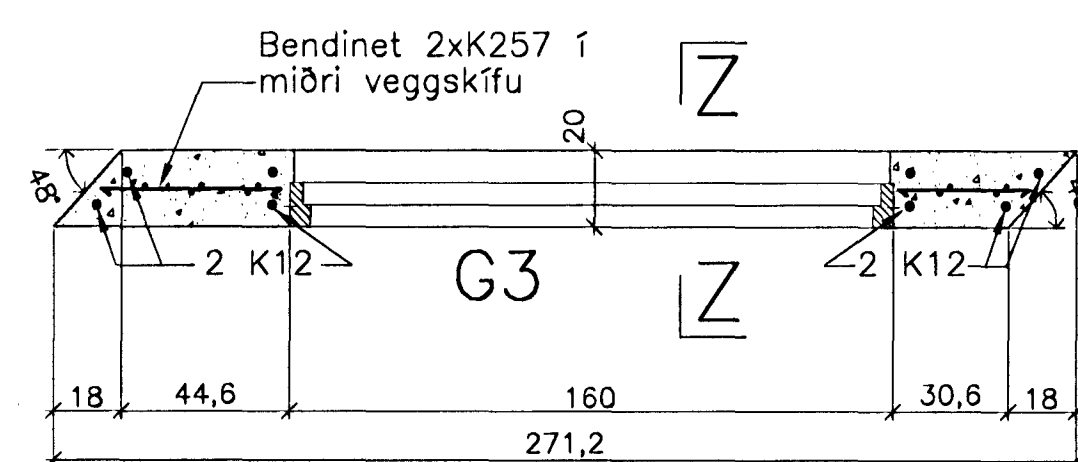


Breytingar:

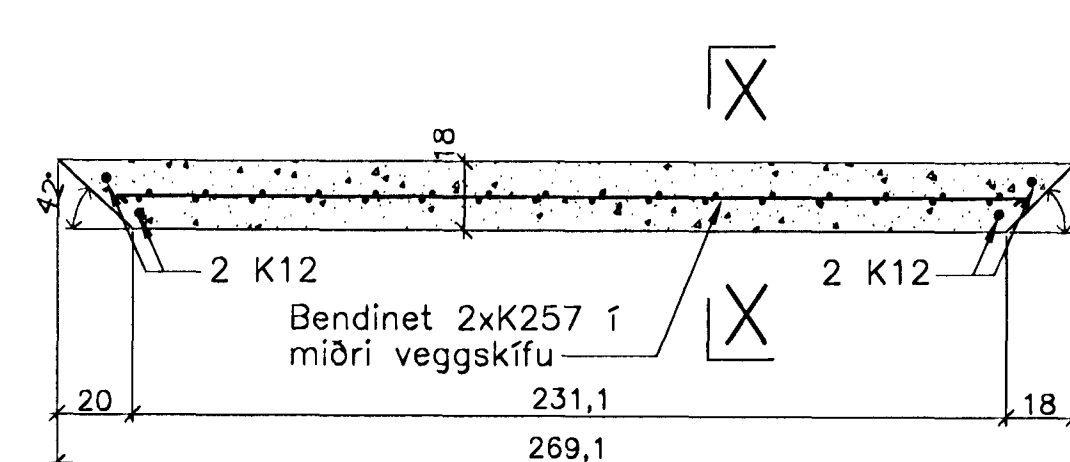
Sorpg.veggur GV.1.4.26
Grunnmynd 1:20



Sorpg.veggur GV.1.5.26
Grunnmynd 1:20



Sorpgeymsluveggur GV.1.6.26
Grunnmynd 1:20



Vífill Oddsson
1912 37 3629
Samþykkt þann

23 APR 2005

TEIKNISTOFAN
ÖDINSTORGI

Verkefni: Lækjargata 26 Hafnarfirði

Heiti: Järnbent steypa: Sorpveggjaeiningar

Hönnun: Vífill Oddsson verkfræðingur

VÍFILL ODDSSON VERKFRÆÐINGUR
kt. 101237-3629 VFÍ - FRV
SÍMI: 510-2200
ÖDINSGÖTU 7 REYKJAVÍK FAX: 510-2201

M. 1:20
R. V.O./K.S.G.
T. K.S.G.
Dags. apríl 2005 Nr. 967-1-24