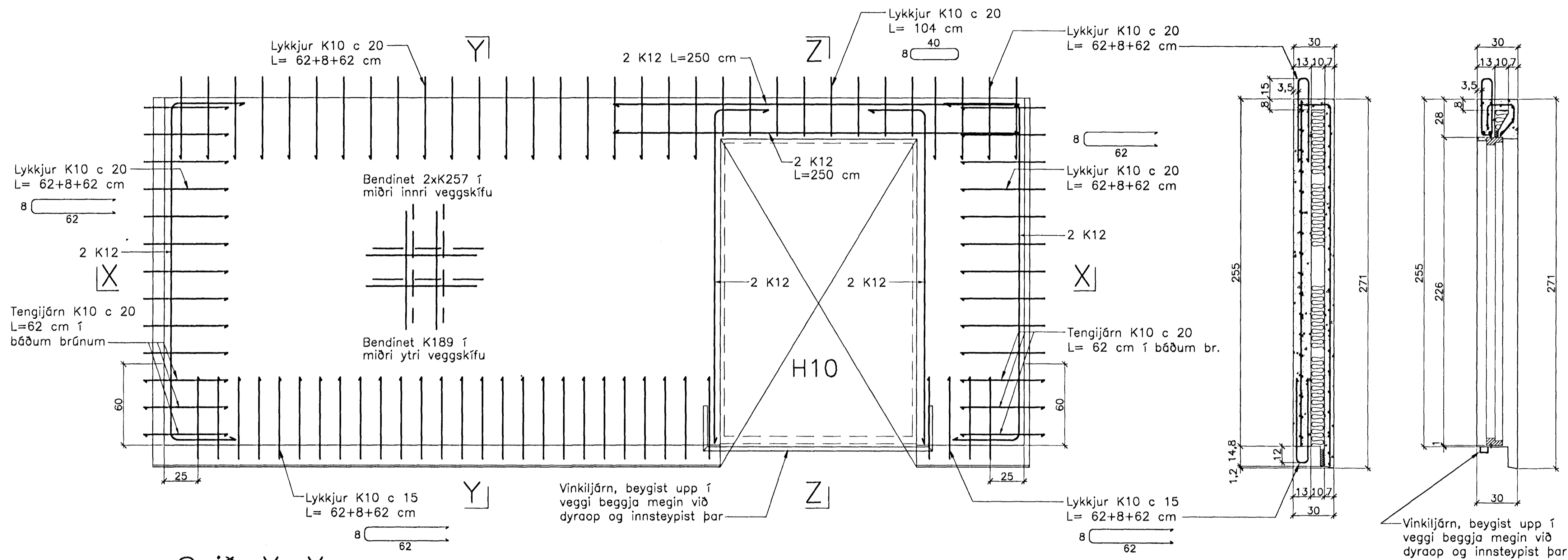
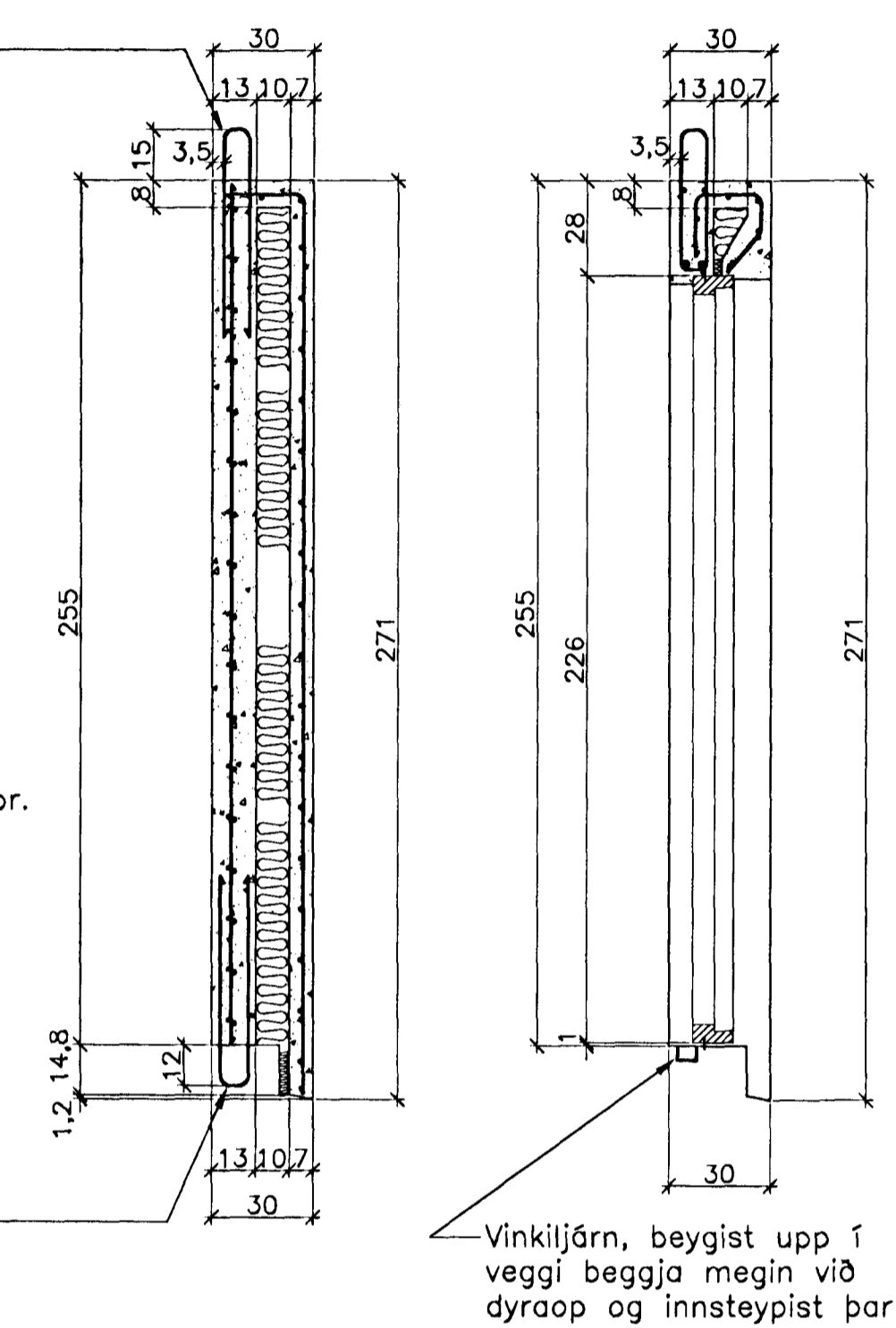


JÄRNBENT STEYPA Útveggjaeiningar 1:20

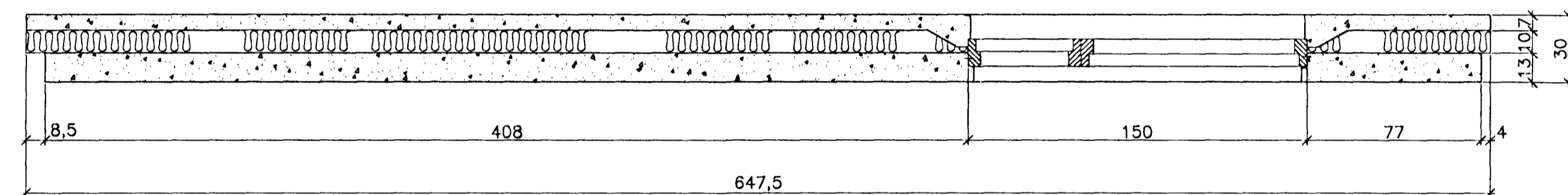
Útveggur ÚV.1.13.26
Hliðarmynd 1:20



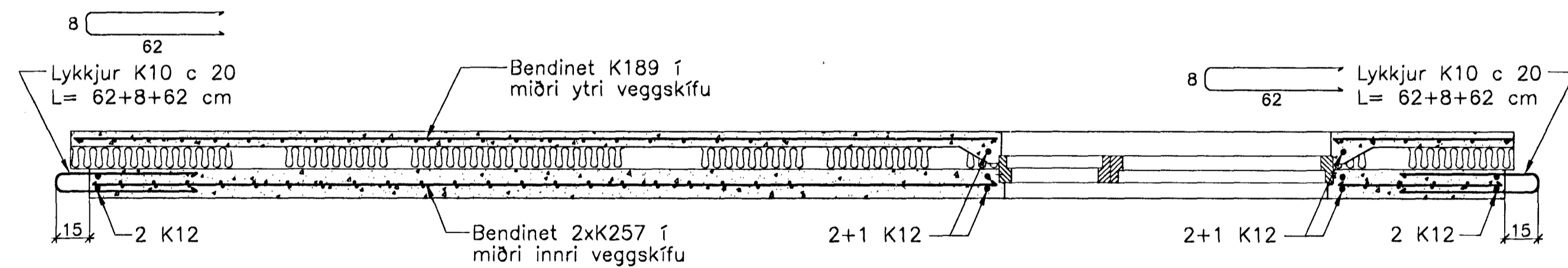
Snið Y-Y Snið Z-Z



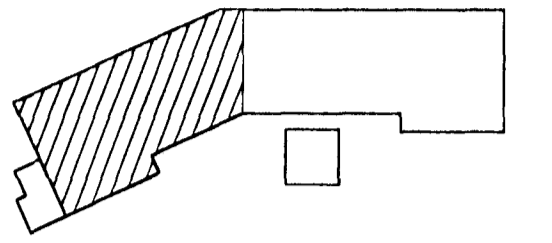
Snið X-X



Snið X-X



Ath. Setja þarf 1 K12 kringum alla glugga og dyraop í ytri veggskífunni. Til samtengingar steypubyrða skal setja ca. 19 cm háa tengistiga (filegran) með 40 - 50 cm millibili.



Breytingar:

Wifur Oddsson
101237-3629

Sambýkt þann
29 APR. 2005

**TEIKNISTOFAN
ÓDINSTORGI**

Byggingafræðingur í Hlíðarmynd
F.h. Sigurbjartur Halldórsson

Verkefni: Lækjargata 26 Hafnarfirði
Heiti: Járnbent steypa: Útveggjaeiningar
Hönnun: Vífill Oddsson verkfræðingur

VÍFILL ODDSSON VERKFRÆÐINGUR
kt. 101237-3629 FVFI - FRV
ÓDINSGÖTU 7 REYKJAVÍK SIMI: 510-2200
FAX: 510-2201

M. 1:20
R. V.O./K.S.G.
T. K.S.G.
Dags. apríl 2005 Nr. 967-1-33