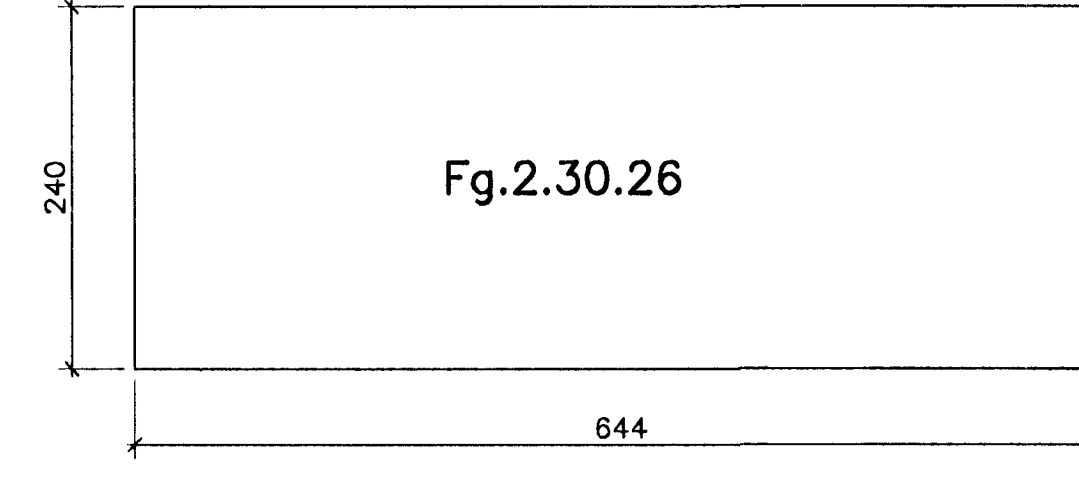
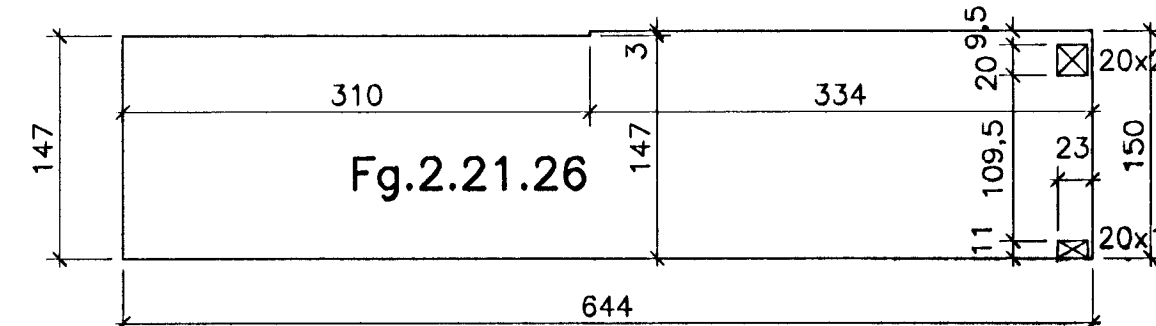
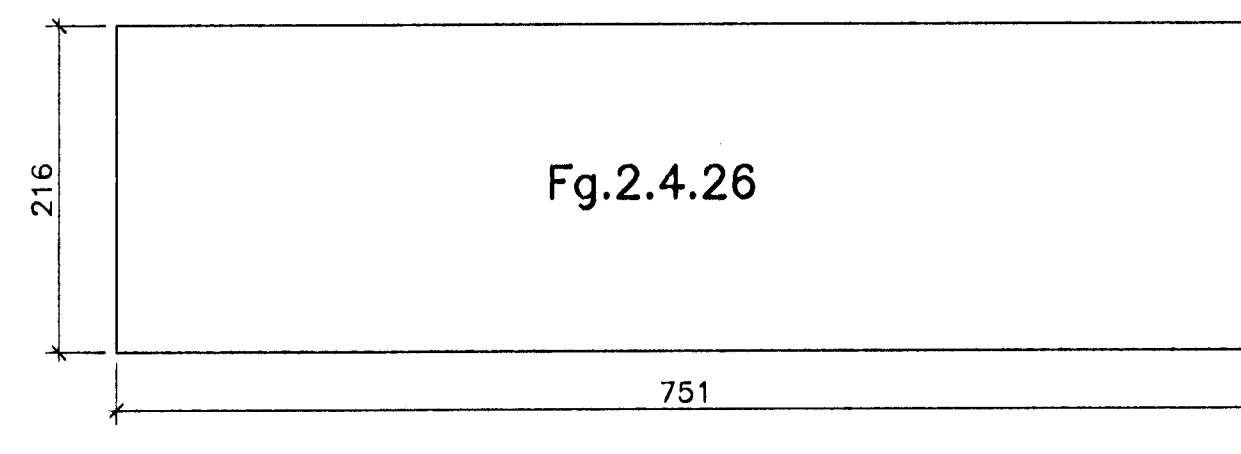
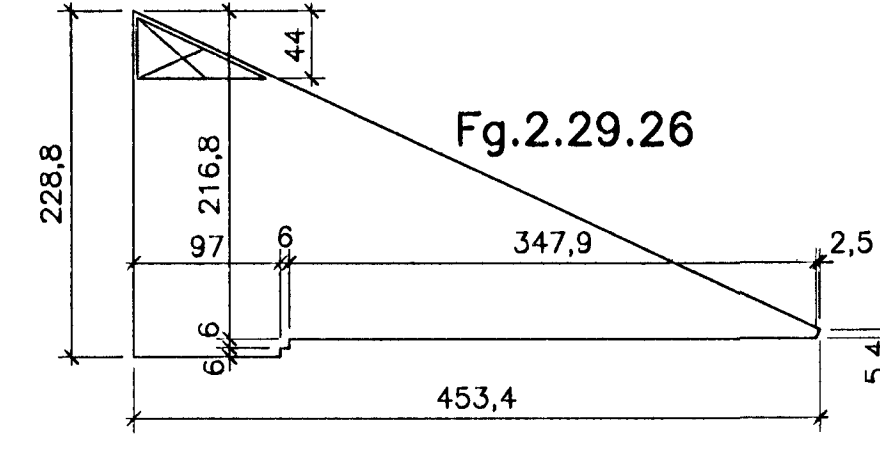
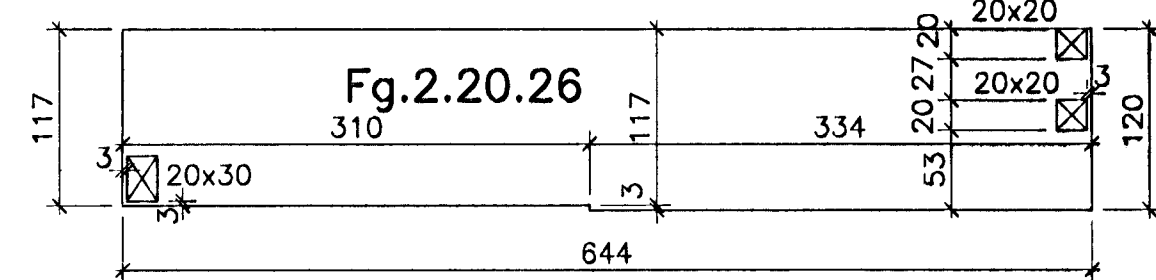
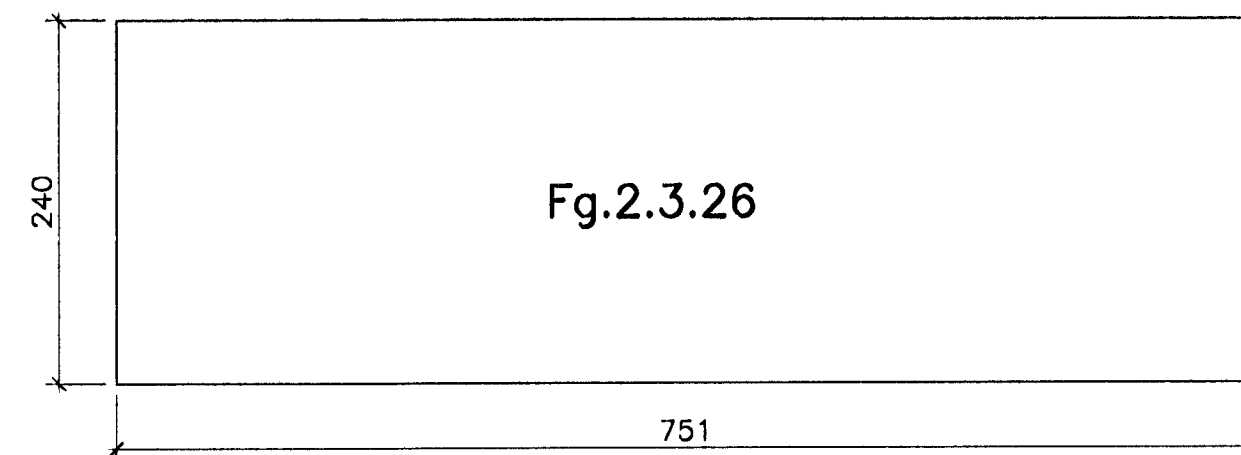
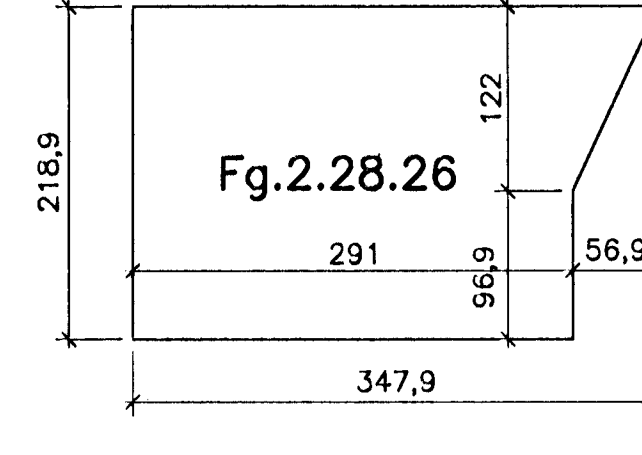
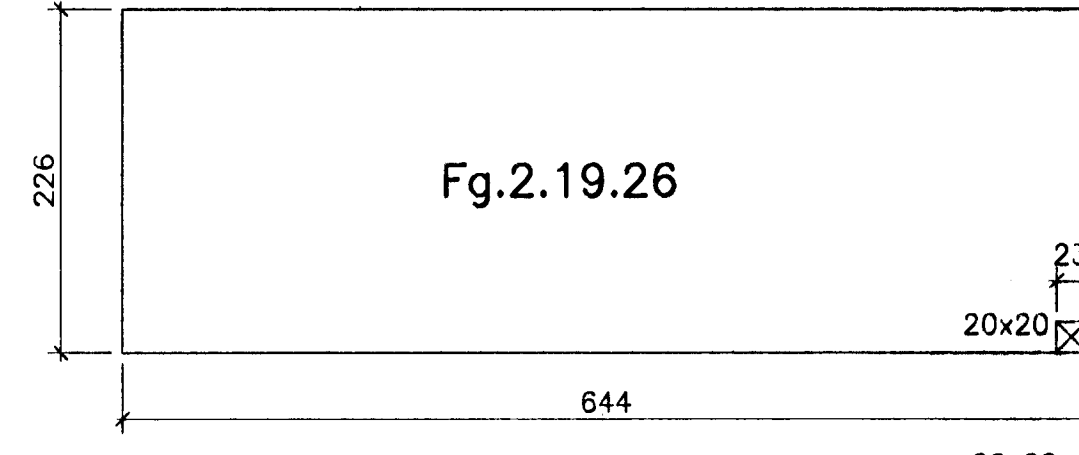
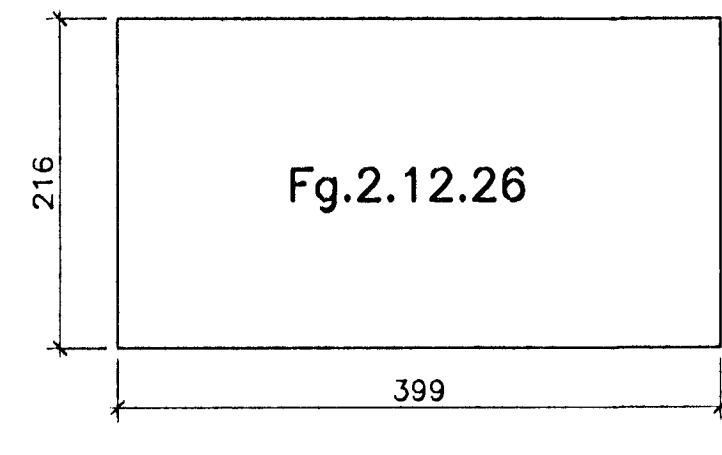
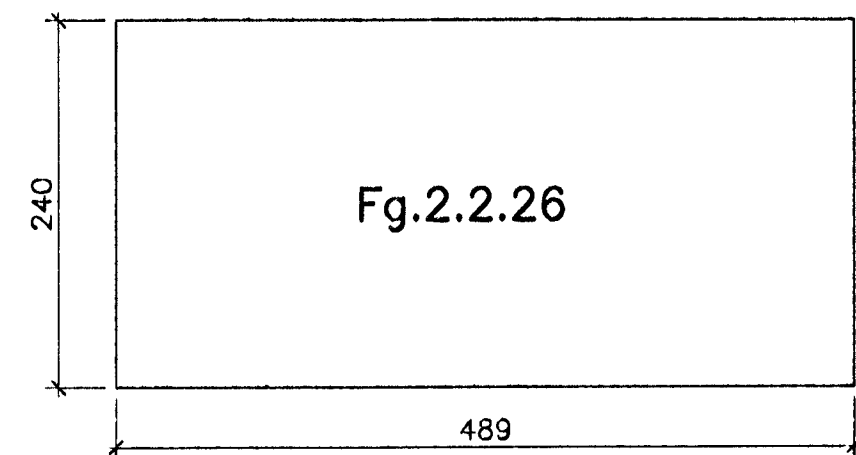
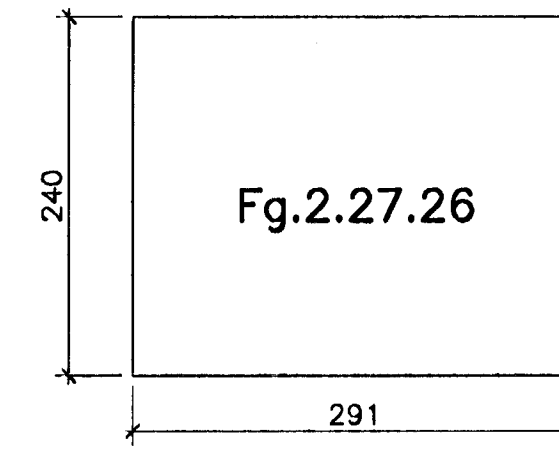
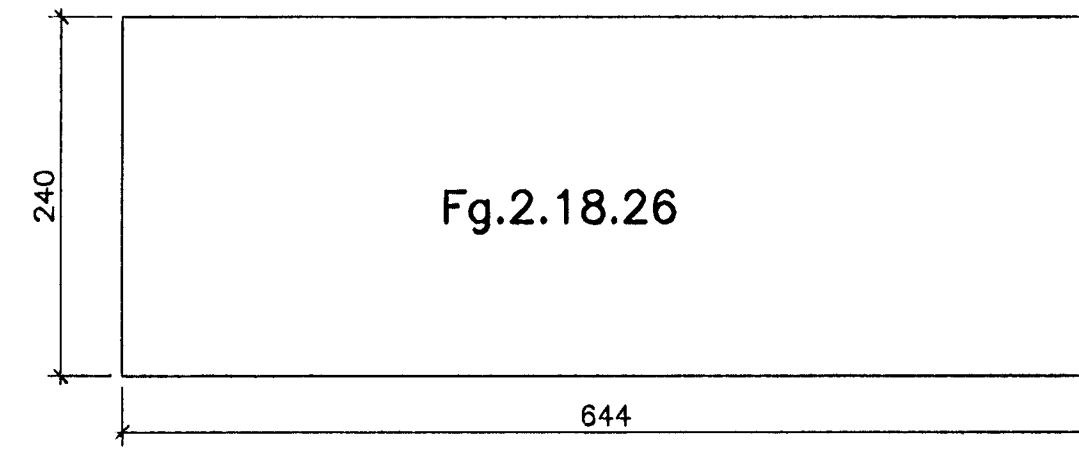
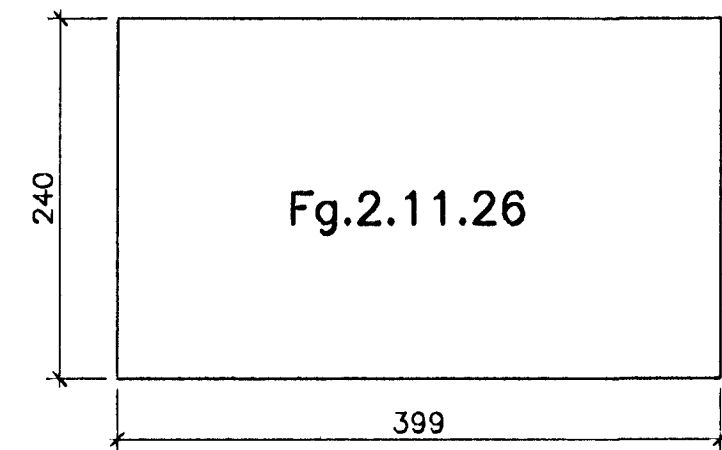
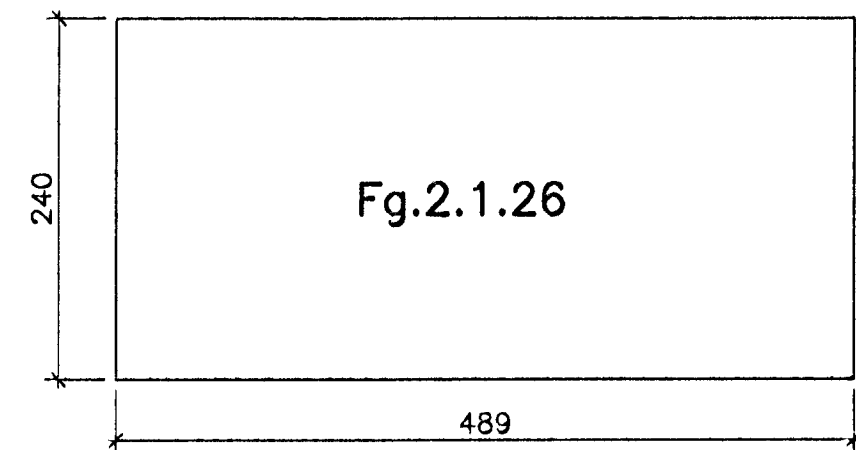


# JÄRNBENT STEYPA

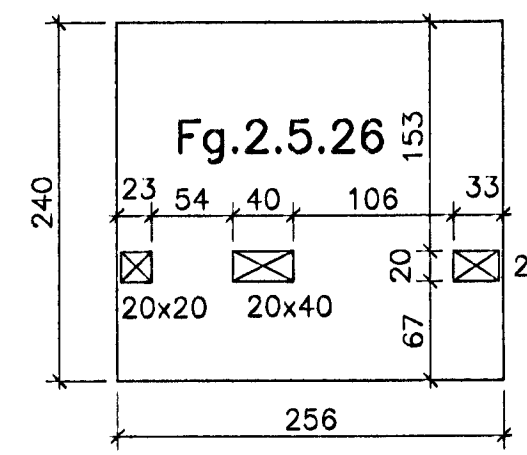
## Forsteyptar loftaplötur (filegran), 2. hæð

### Yfirlitsmynd 1:50

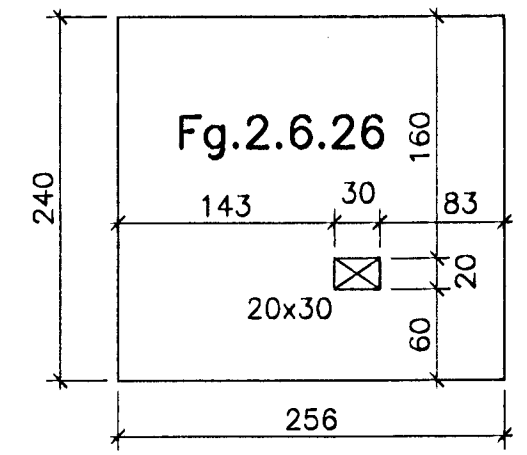
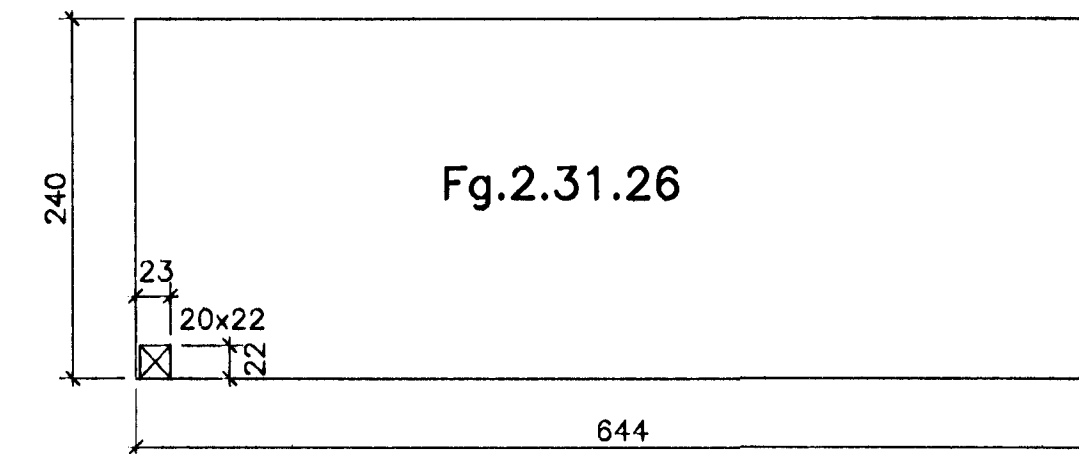
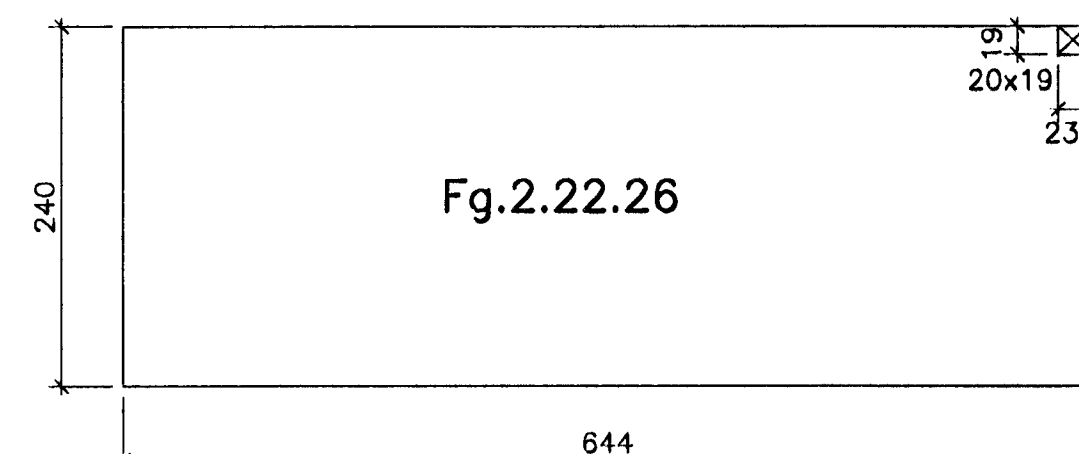
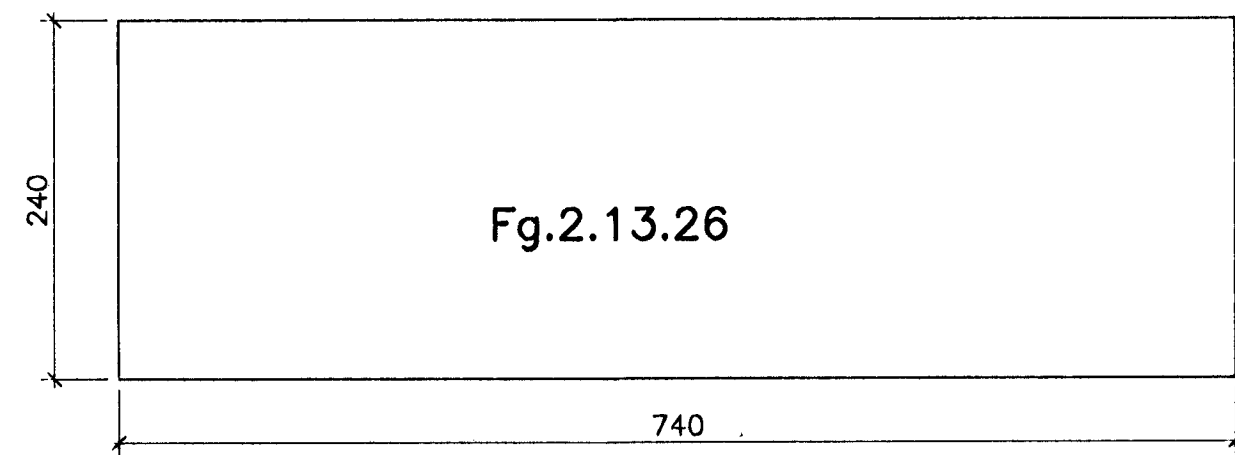


#### SKÝRINGAR:

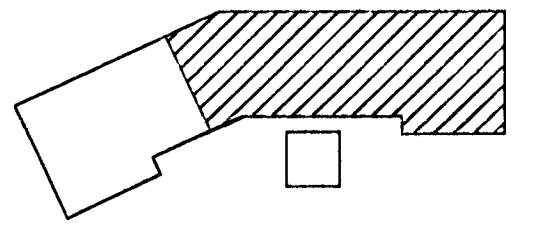
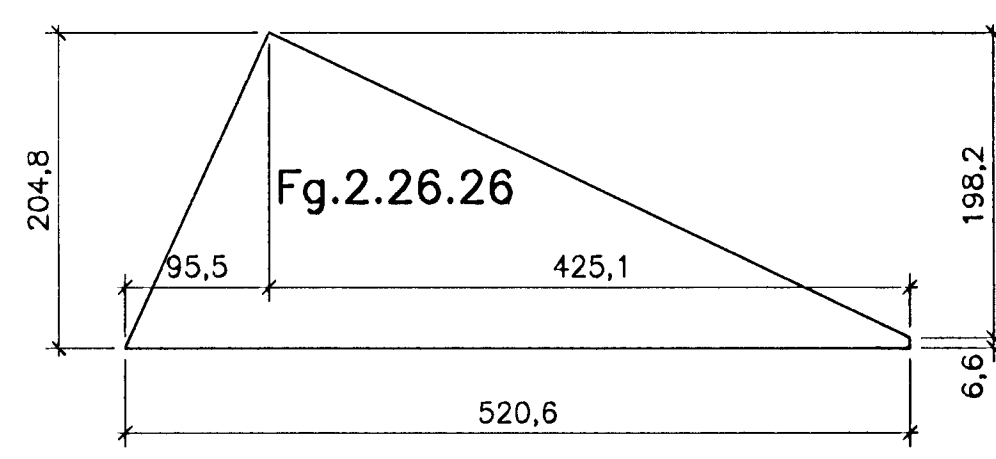
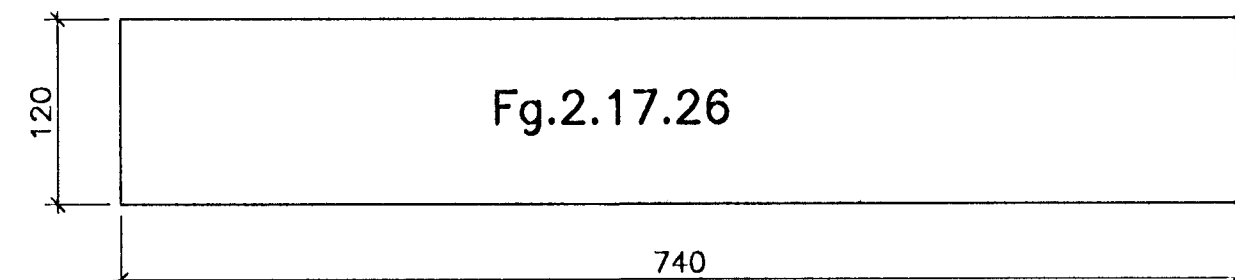
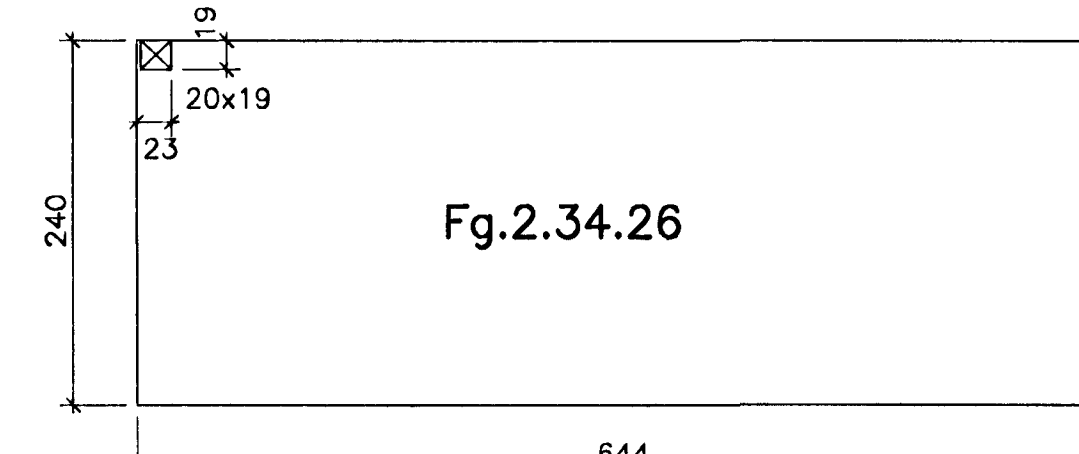
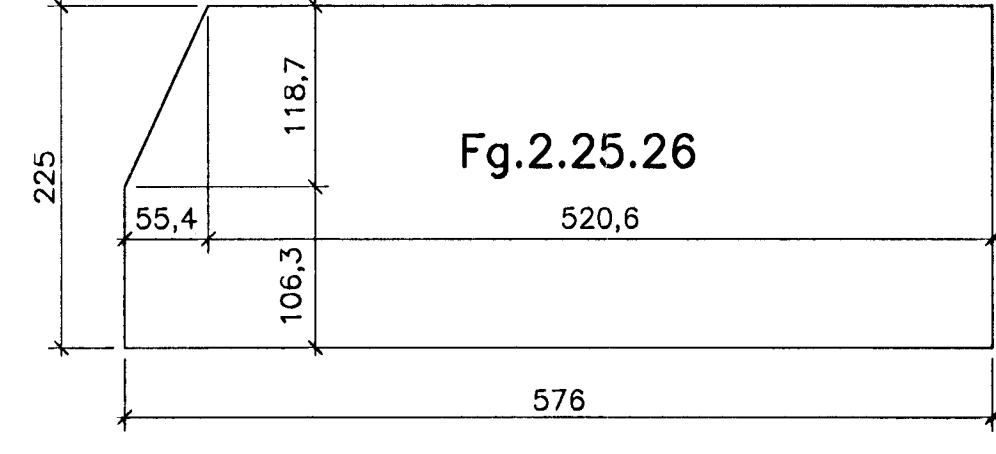
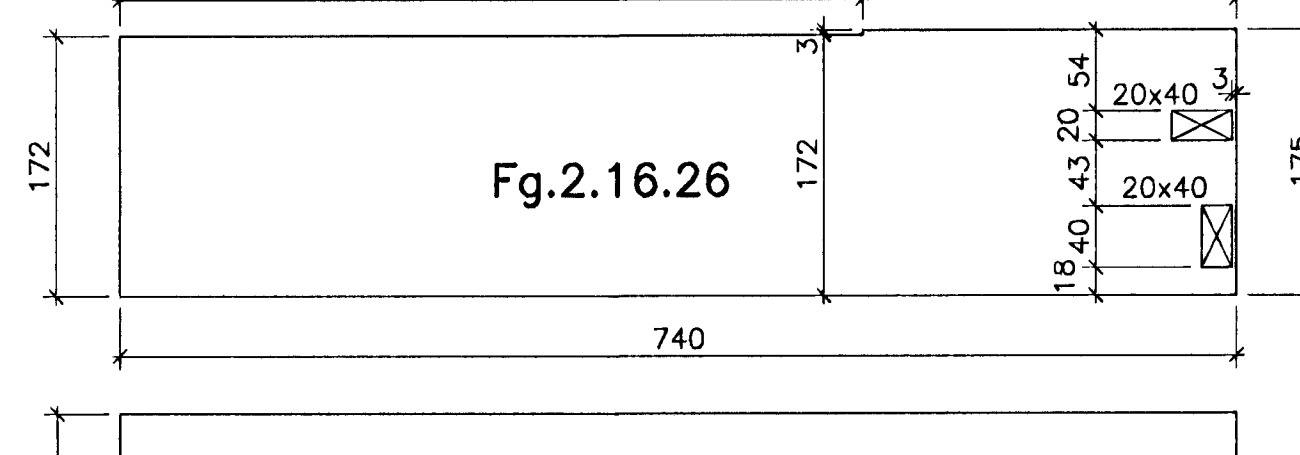
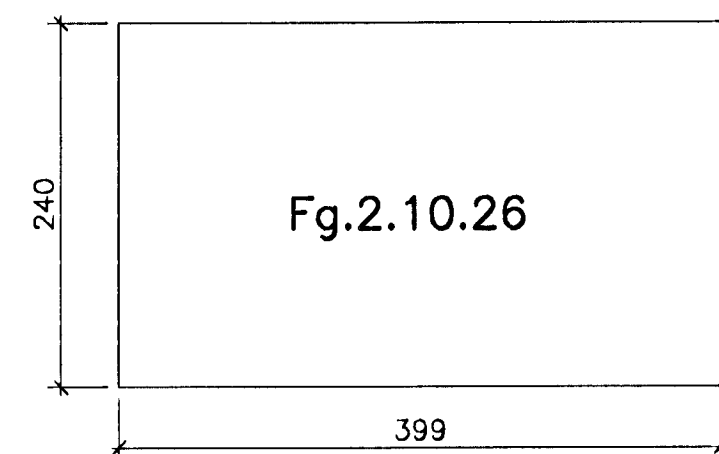
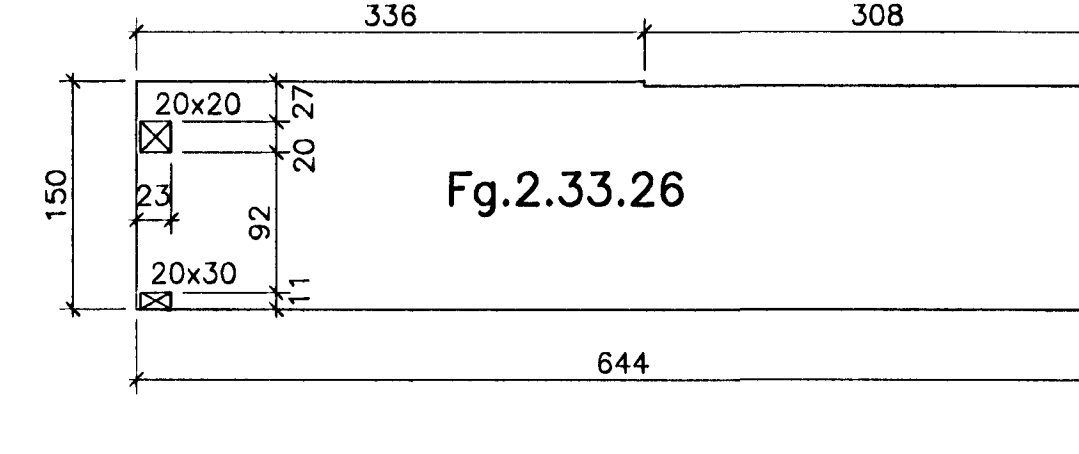
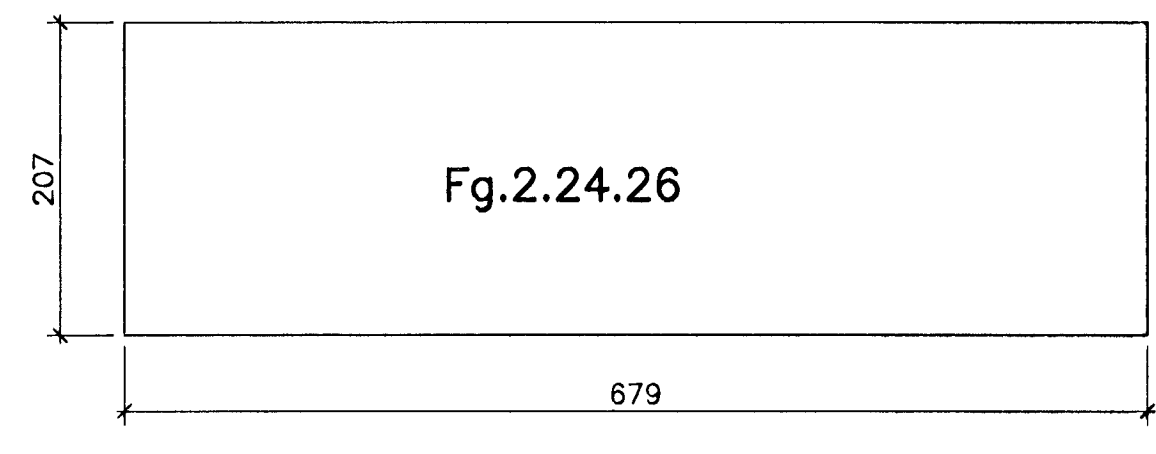
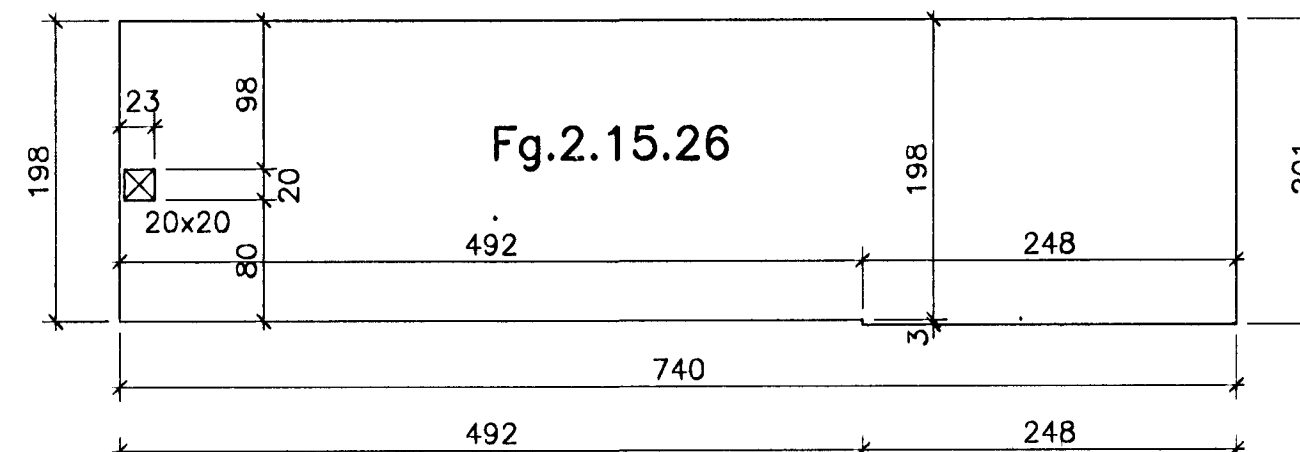
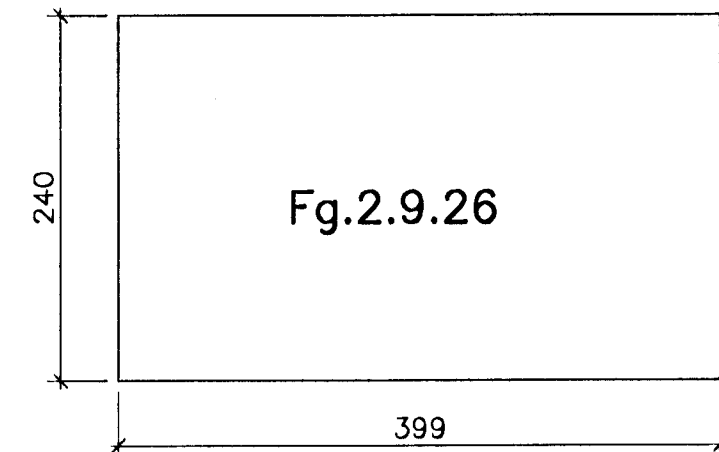
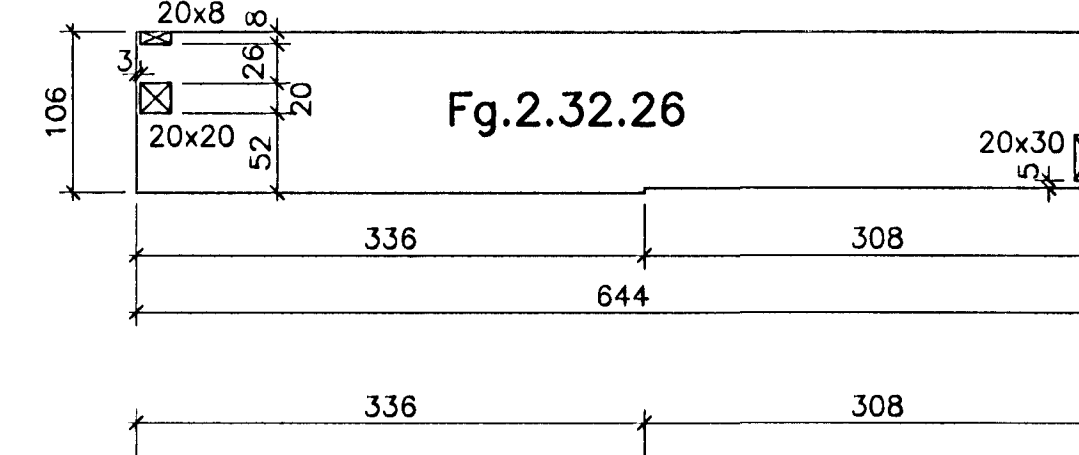
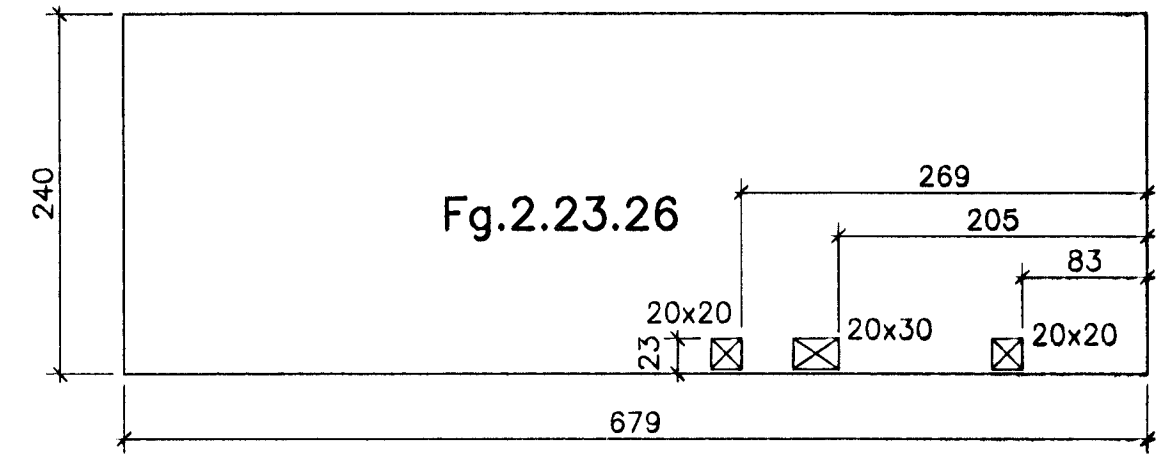
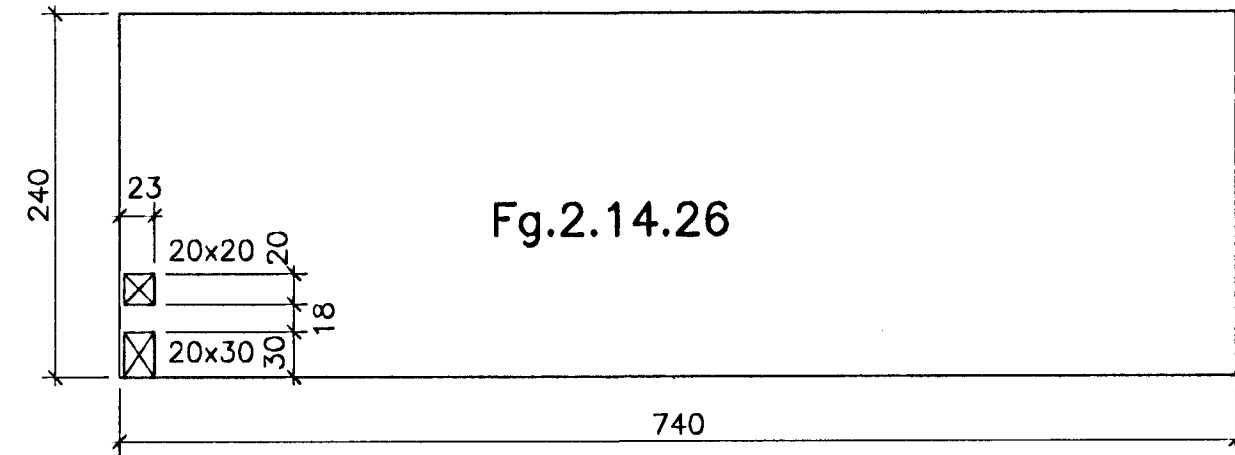
Allar loftaplötur eru forsteyptar og forspennar 8 cm þykkar filegranplötur. Tengistigar (filegran-trager) eru 14 cm háir með 90 cm bili. Forspennukaplar eru spennir í 1050 MPa og eru með 30 cm millibili. Sérmynd, sjá bl. 44.



Fg.2.7.26 ekki til



Fg.2.8.26 ekki til



Breytingar:


Samþykkt þann 29. APR. 2005  
Byggingafulltrúinn í Hafnarfirði  
F.h. Sigurbjartur Hallgrímsson

TEIKNISTOFAN  
ÓDINSTORGI

Verkefni: Lækjargata 26 Hafnarfirði  
Heiti: Järnbent steypa: Forsteyptar loftaplötur (filegranplötur)  
Hönnun: Vífill Oddsson verkfræðingur

VÍFILL ODDSSON VERKFRÆÐINGUR  
kt. 101237-3629 FVFI - FRV  
ÓDINSGÖTU 7 REYKJAVÍK SIMI: 510-2200  
M. 1:50 FAX: 510-2201  
R. V.O./K.S.G.  
T. K.S.G.  
Dags. apríl 2005 Nr. 967-1-43