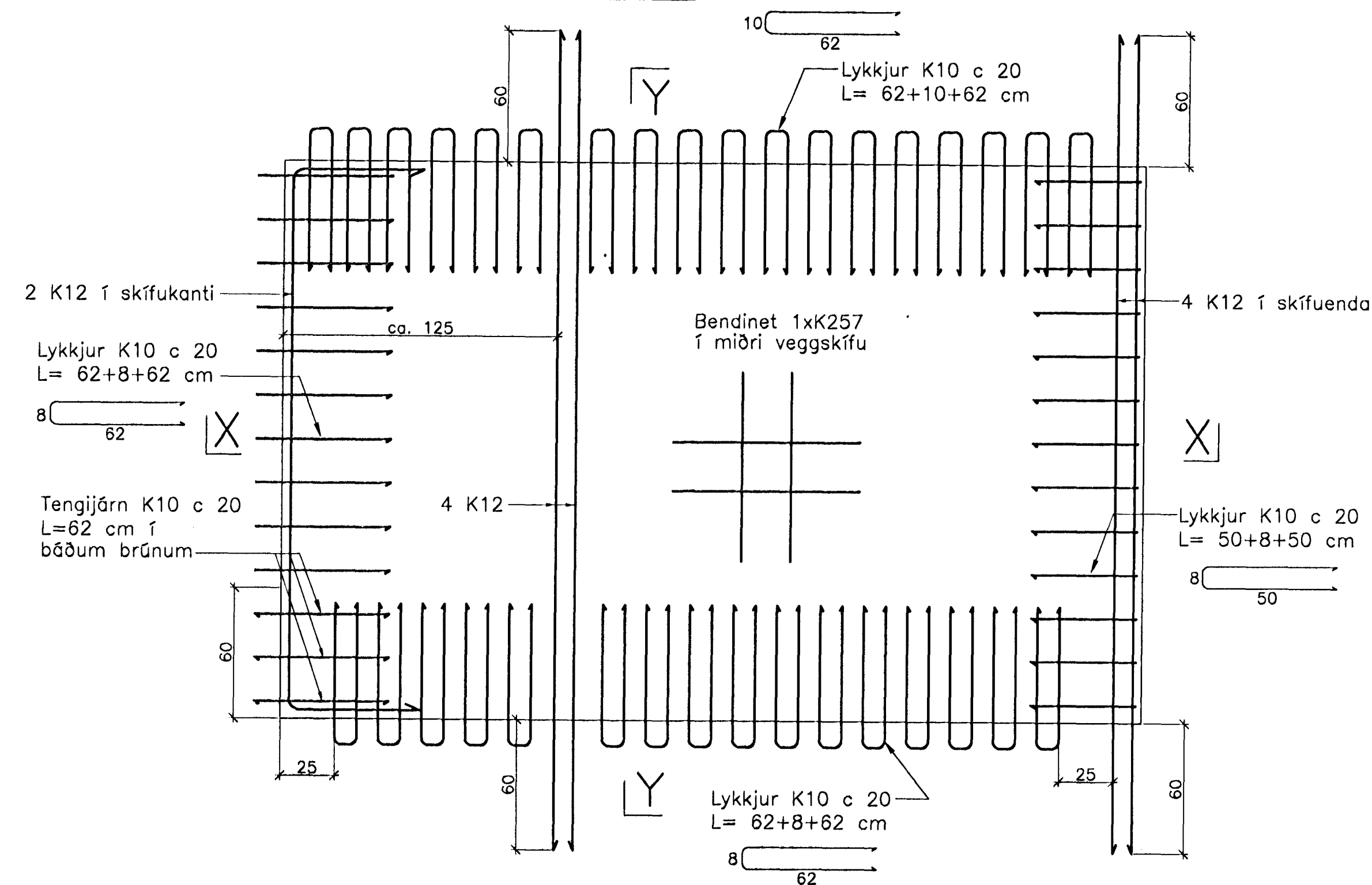
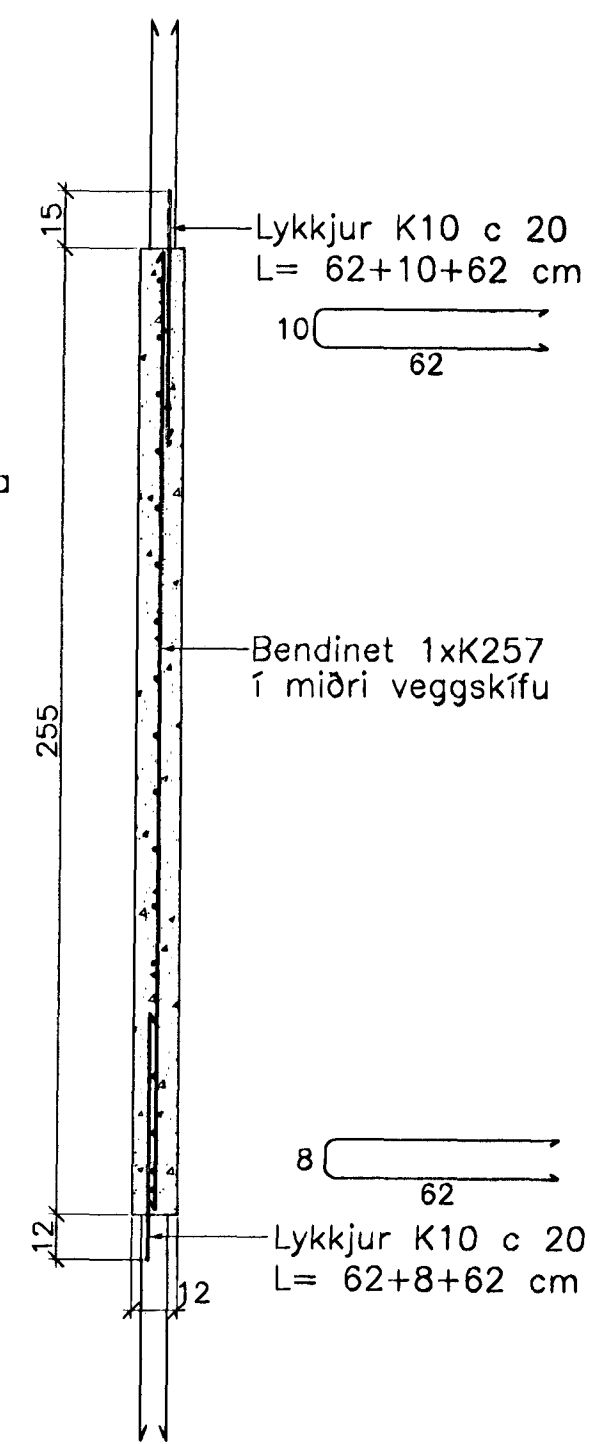


JÄRNBENT STEYPA Innveggjaeiningar 1:20

Innveggur IV.2.6.26
Innveggur IV.3.6.26
Hliðarmynd 1:20

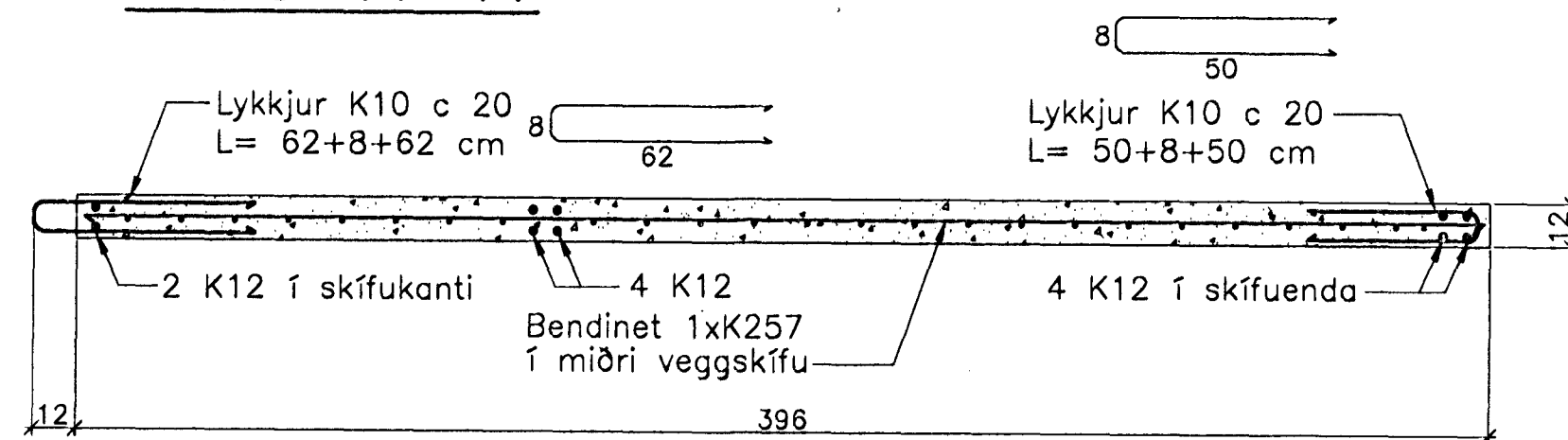


Snið Y-Y

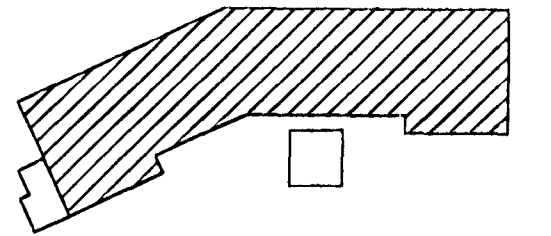


Innveggur IV.2.7.26 ekki til
Innveggur IV.3.7.26 ekki til

Snið X-X



Athuga þarf sérstaklega staðsetningu lóðréttu K12 járnanna upp úr einingum, þar sem loftaplötturnar sitja 3 cm inn á veggjum beggja megin frá.



Breytingar:

101237-3629
Sampykkt þann 29. APR. 2005

TEIKNISTOFAN
ODINSTORGI

Byggingafulltrúinn í Hafnarfirði
F.h. Sigurbjartur Helguson

Verkefni: Lækjargata 26 Hafnarfirði
Heiti: Jörnbent steypa: Innveggjaeiningar á 2. og 3. hæð
Hönnun: Vífill Oddsson verkfræðingur

VÍFILL ODDSSON VERKFRÆÐINGUR
kt. 101237-3629 FVFI - FRV
ÓDINGSGÖTU 7 REYKJAVÍK FAX: 510-2201
SIMI: 510-2200

M. 1:20
R. V.O./K.S.G.
T. K.S.G.
Dags. apríl 2005 Nr. 967-1-47