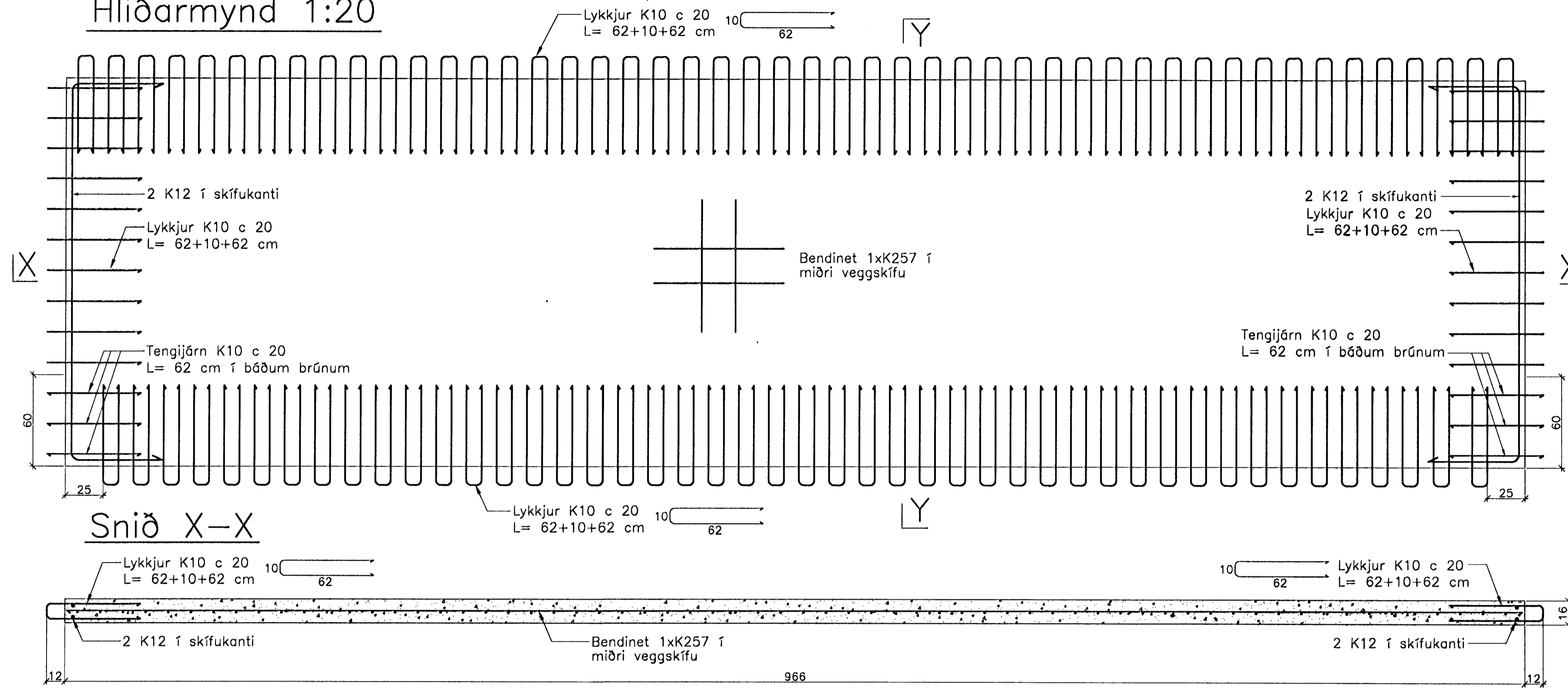


# JÁRNBENT STEYPA Innveggjaeiningar 1:20

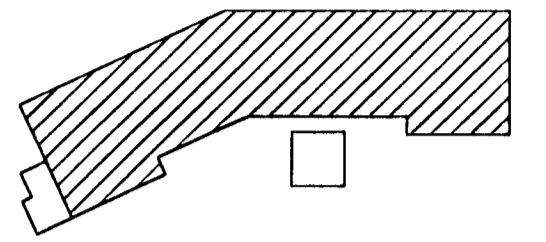
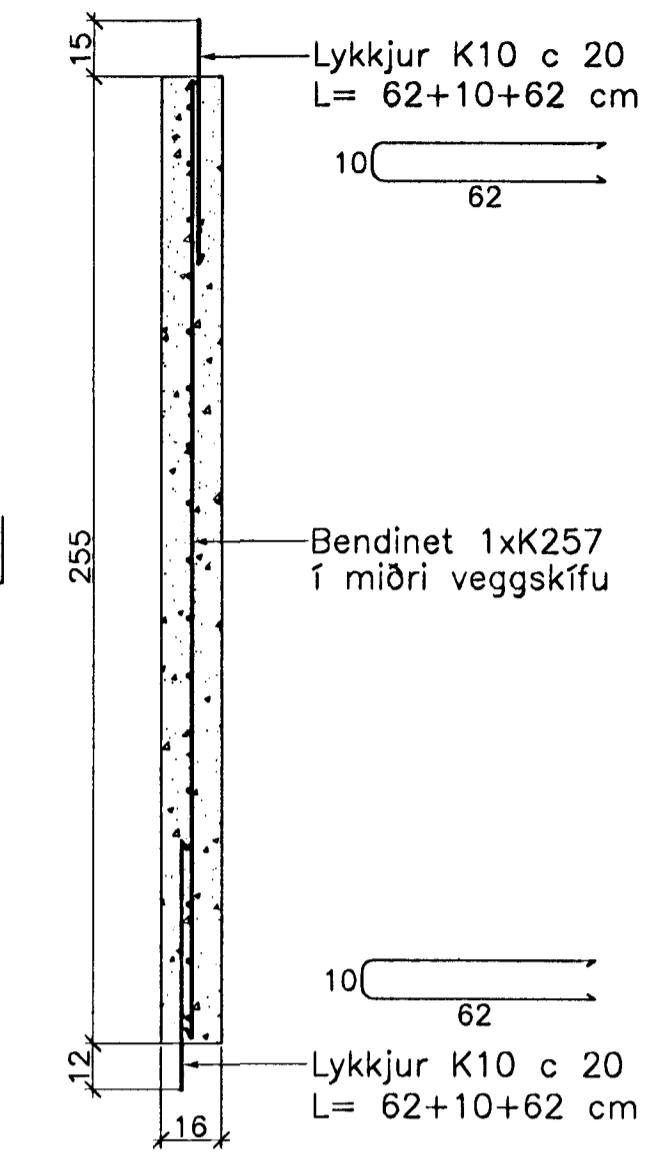
Innveggur IV.2.10.26

Innveggur IV.3.10.26

Hliðarmynd 1:20



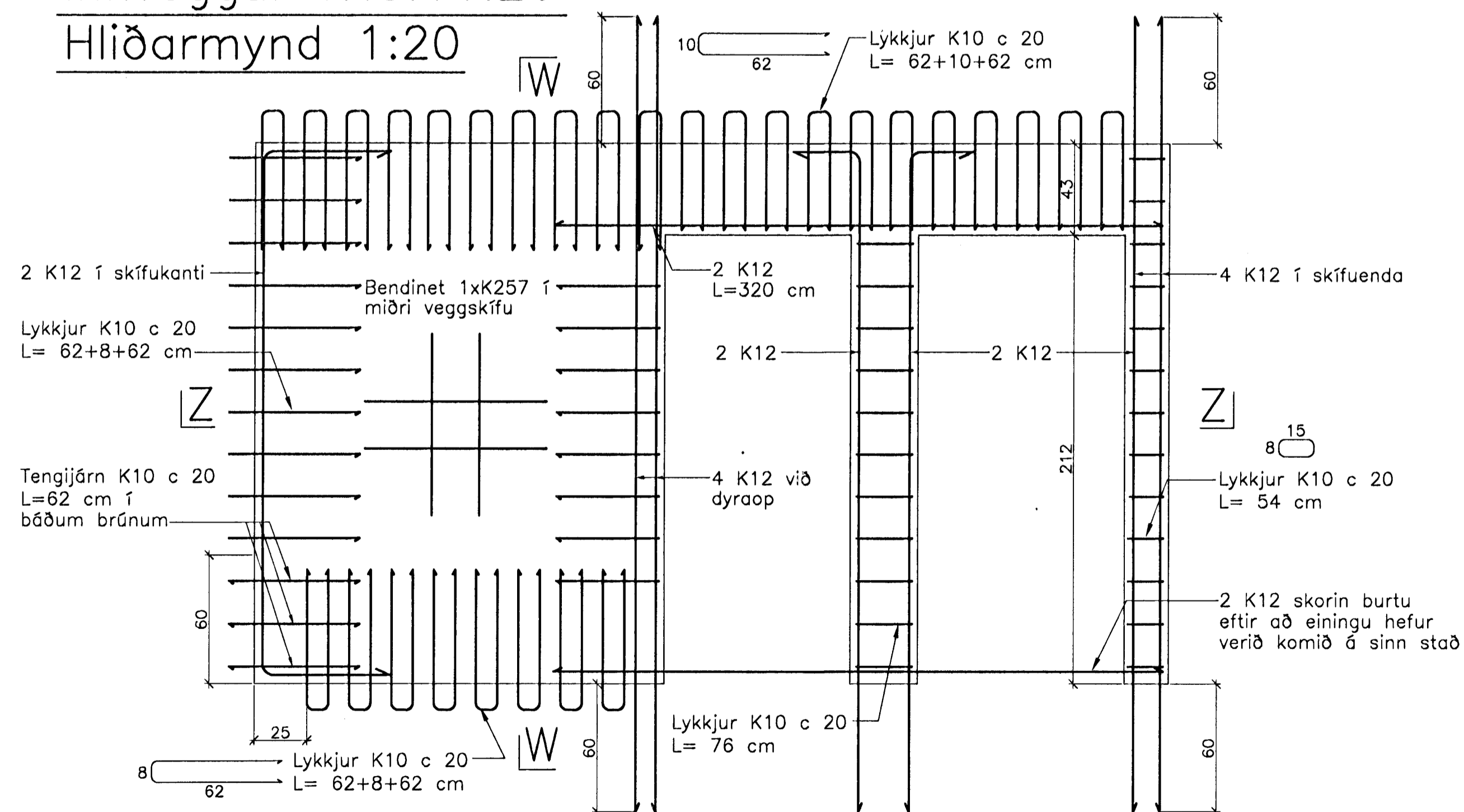
Snið Y-Y



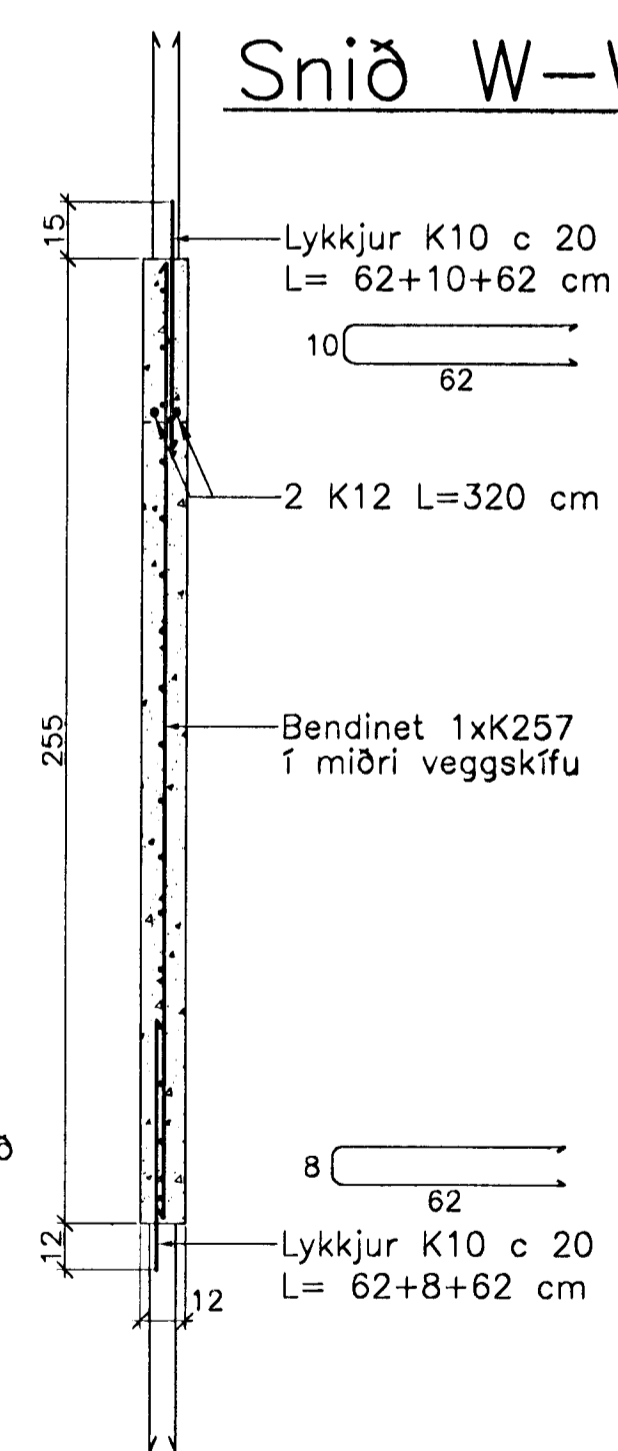
Innveggur IV.2.11.26

Innveggur IV.3.11.26

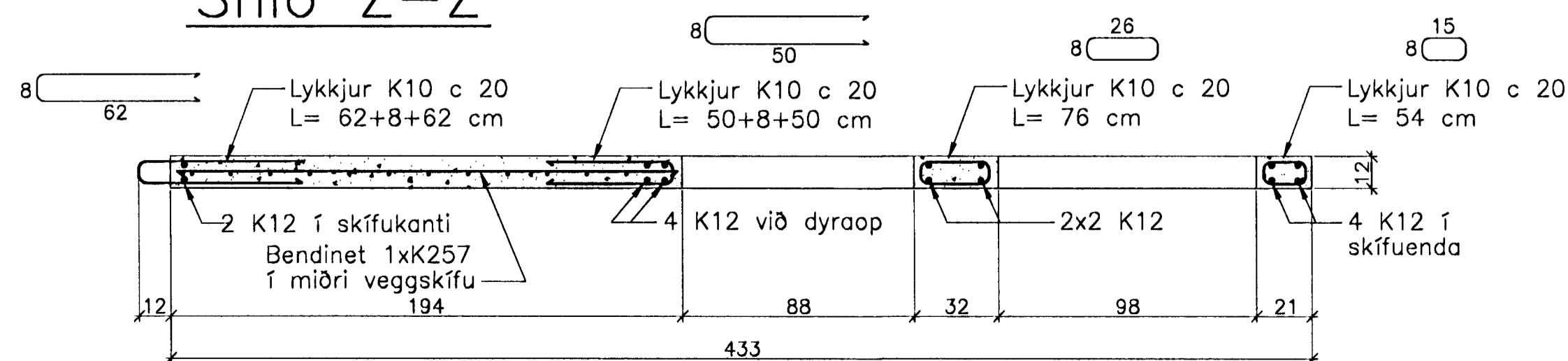
Hliðarmynd 1:20



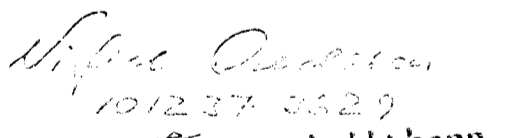
Snið W-W



Snið Z-Z



Breytingar:


  
 101237-3629  
 Samþykkt þann 23. APR. 2005  
**TEIKNISTOFAN  
ÓDINSTORGI**  
 Byggingafræðingur / Húsnáðarkennari  
 E.h. Sigurbjartur Hallgrímsson

Verkefni: Lækjargata 26 Hafnarfirði  
 Heiti: Járn bent steypa: Innveggjaeiningar á 2. og 3. hæð  
 Hönnun: Vífill Oddsson verkfræðingur

VÍFILL ODDSSON VERKFRÆÐINGUR  
 kt. 101237-3629 FVFI - FRV  
 ÓDINSTÖTU 7 REYKJAVÍK SIMI: 510-2200  
 FAX: 510-2201

M. 1:20  
 R. V.O./K.S.G.  
 T. K.S.G.  
 Dags. apríl 2005 Nr. 967-1-49