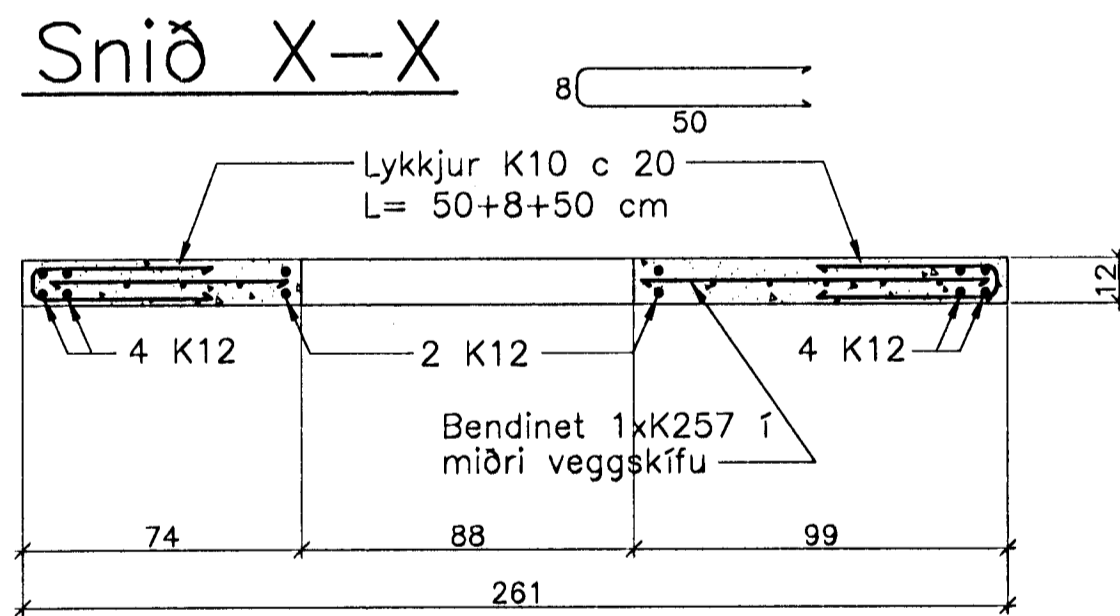
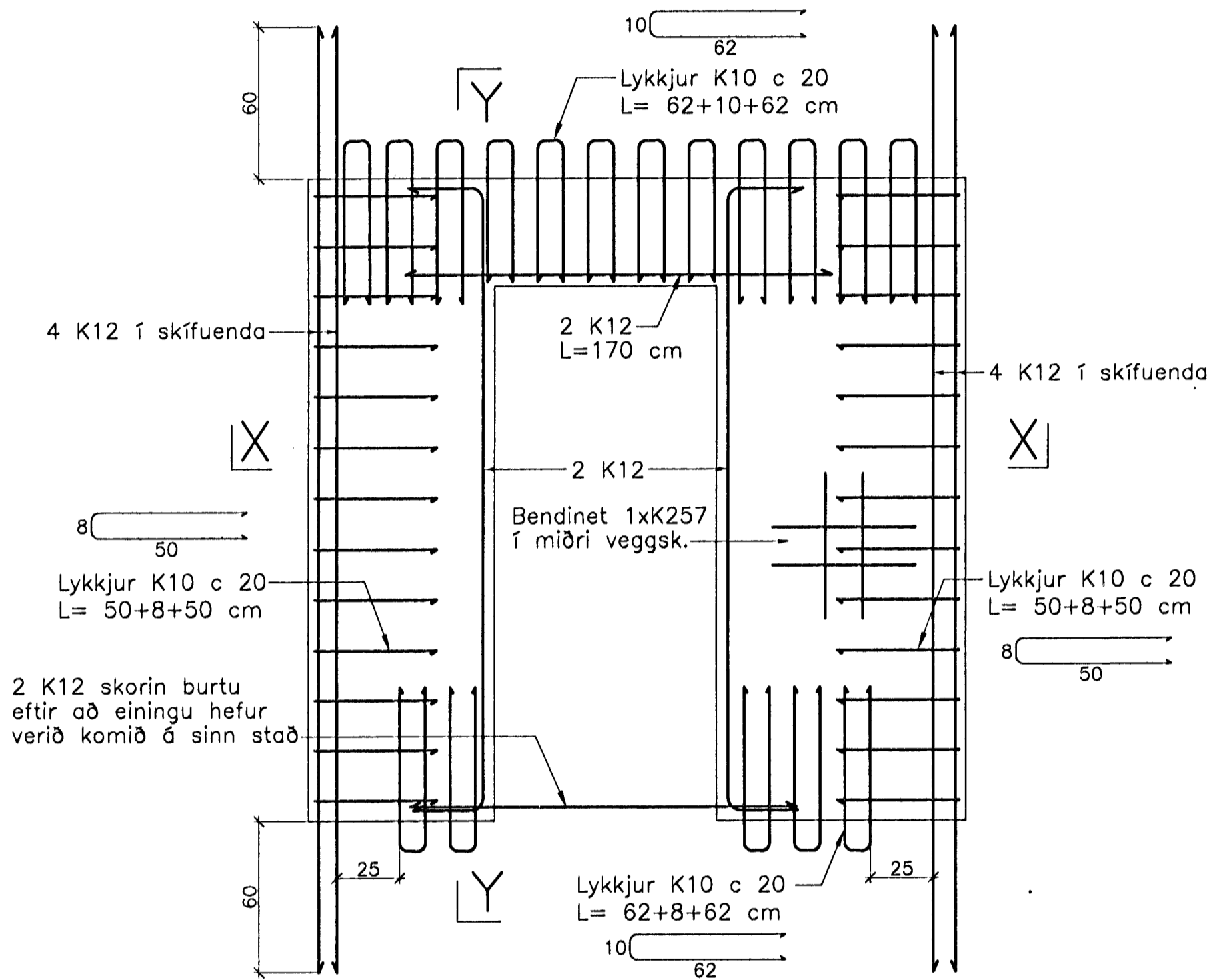


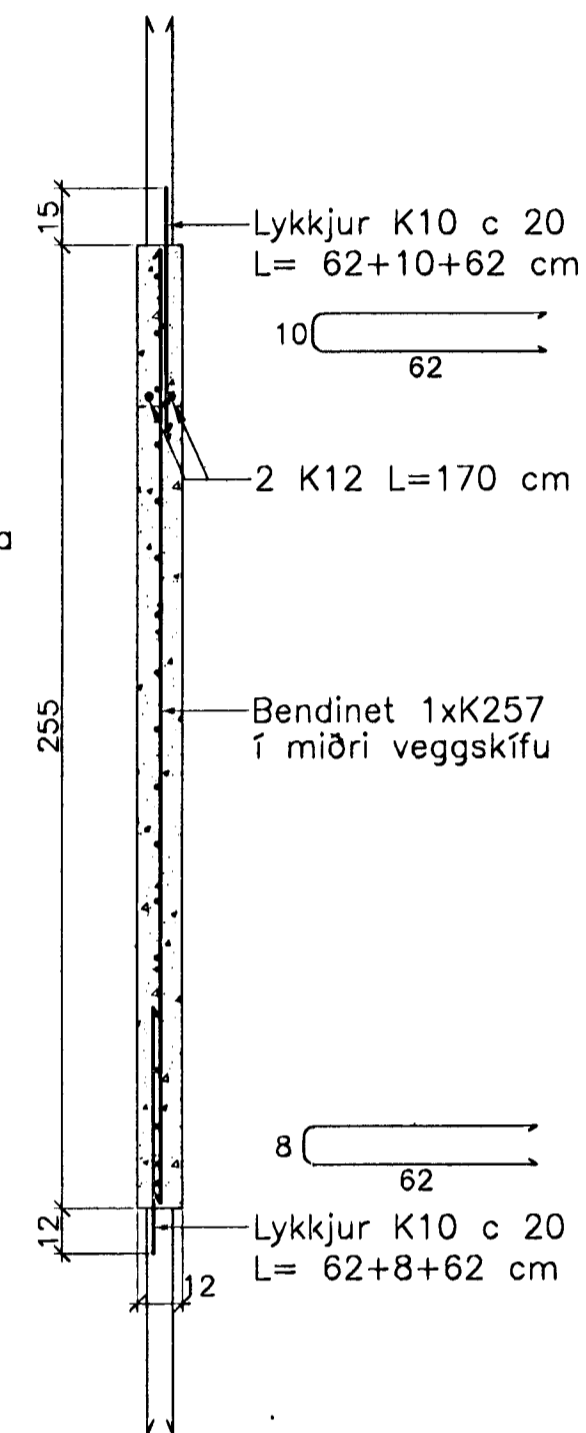
JÄRNBENT STEYPA

Innveggjaeiningar 1:20

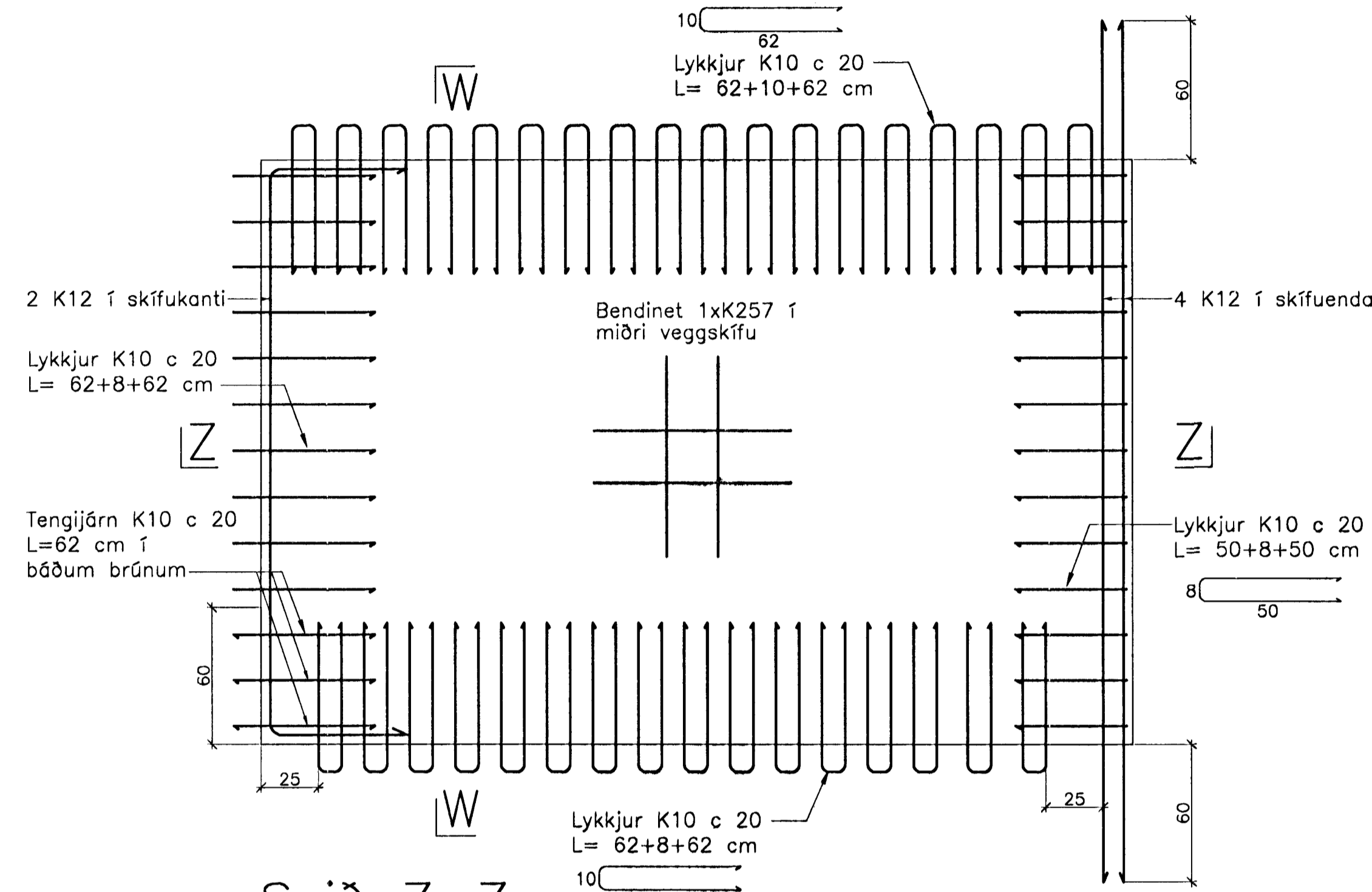
Innveggur IV.2.14.26
 Innveggur IV.3.14.26
 Hliðarmynd 1:20



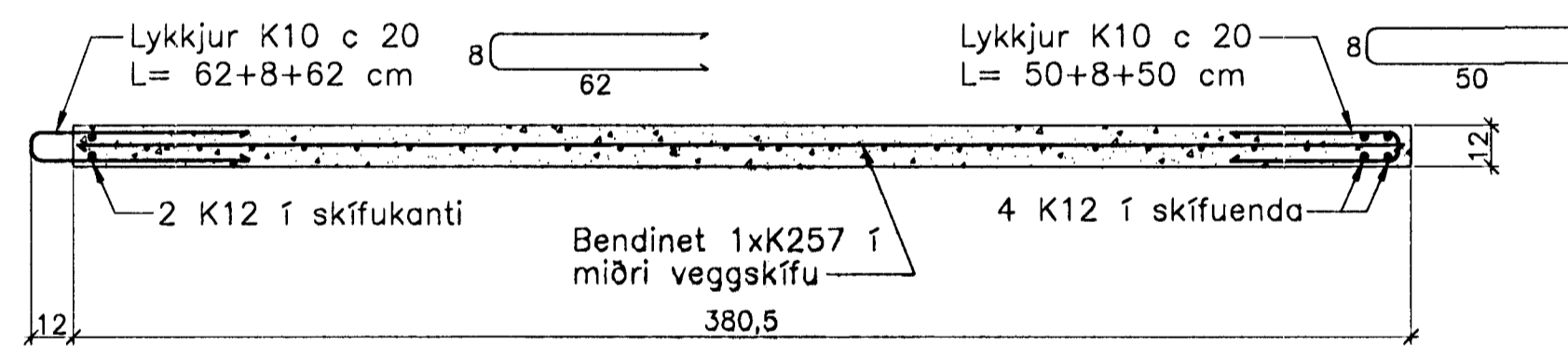
Snið Y-Y



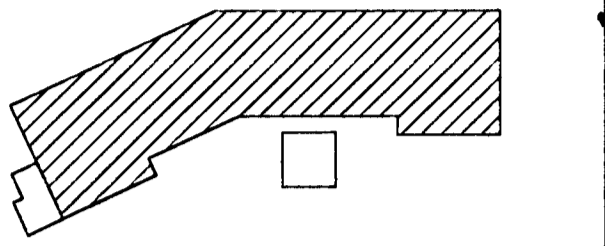
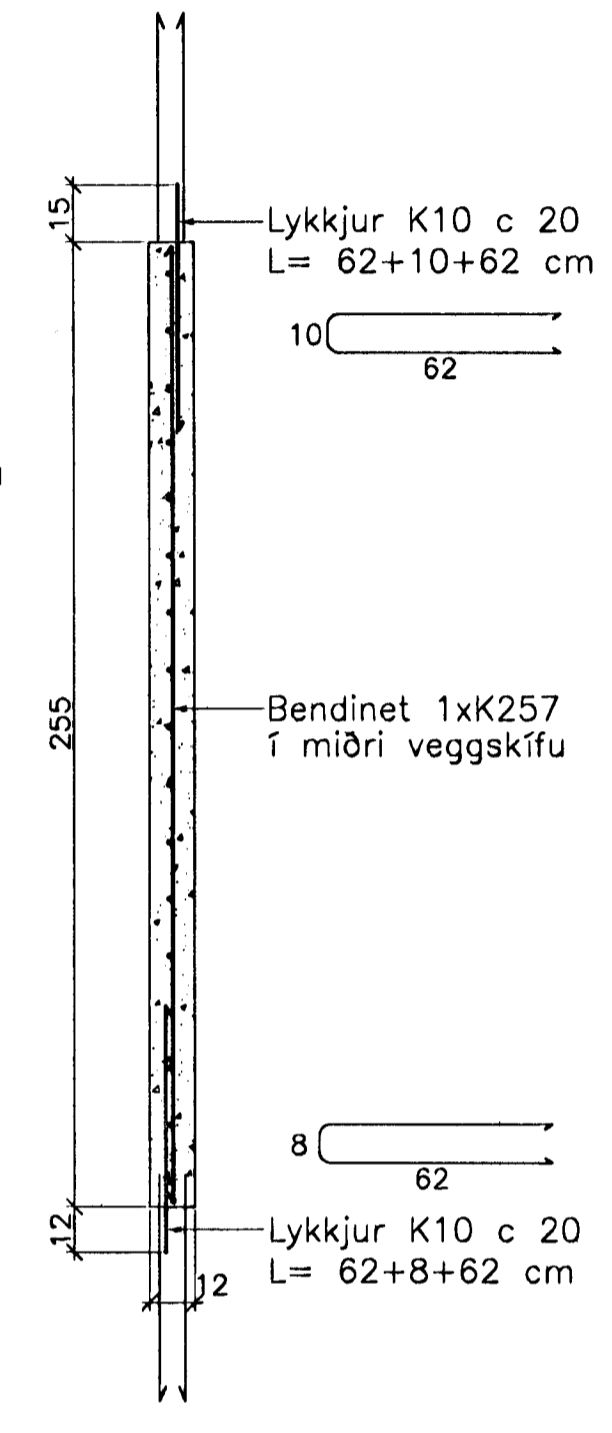
Innveggur IV.2.15.26
 Innveggur IV.3.15.26
 Hliðarmynd 1:20



Snið Z-Z



Snið W-W



Breytingar:

Athuga þarf sérstaklega staðsetningu lóðréttu K12 járnanna upp úr einingum, þar sem loftaplötturnar sitja 3 cm inn á veggjum beggja megin frá.

Wifred Oudsson
 101237-3629
 Samþykkt þann
 29 APR. 2005

TEIKNISTOFAN
 ÖDINSTORGI
 Byggingafræðingur
 F.h. Sigurbjartur

Verkefni: Lækjargata 26 Hafnarfirði

Heiti: Järnbent steypa: Innveggjaeiningar á 2. og 3. hæð

Hönnun: Vífill Oddsson verkfræðingur

VÍFILL ODDSSON
 kt. 101237-3629

VERKFRÆÐINGUR
 VF1 - FRV

ÖDINSGÖTU 7 REYKJAVÍK
 Sími: 510-2200
 Fax: 510-2201

M. 1:20
 R. V.O./K.S.G.
 T. K.S.G.
 Dags. apríl 2005 Nr. 967-1-51