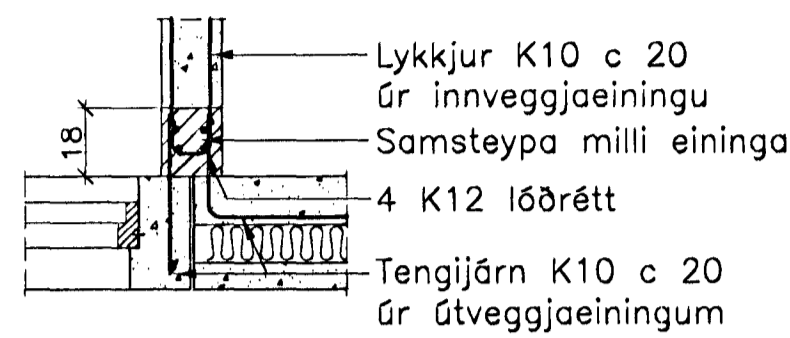


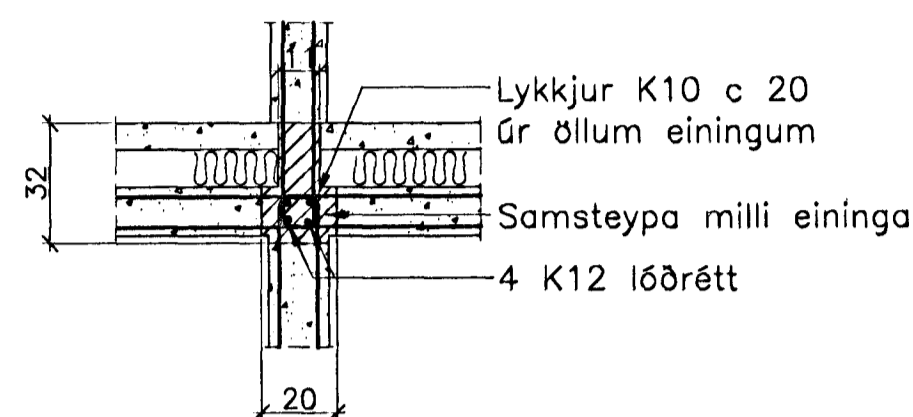
JÁRNBENT STEYPA

Sérmyndir samsteypa 1:20

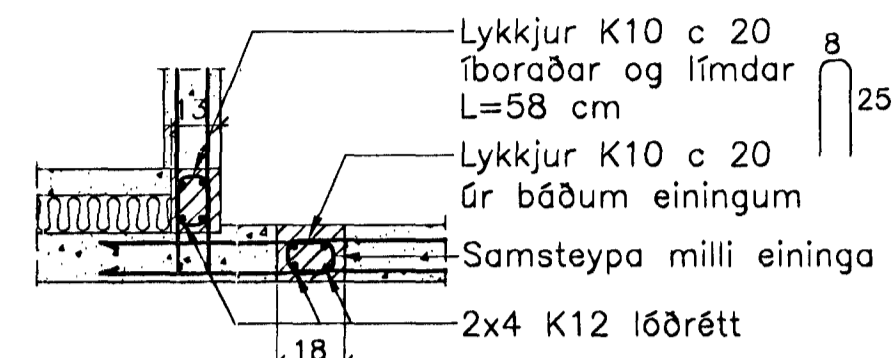
S.2.1. 1:20



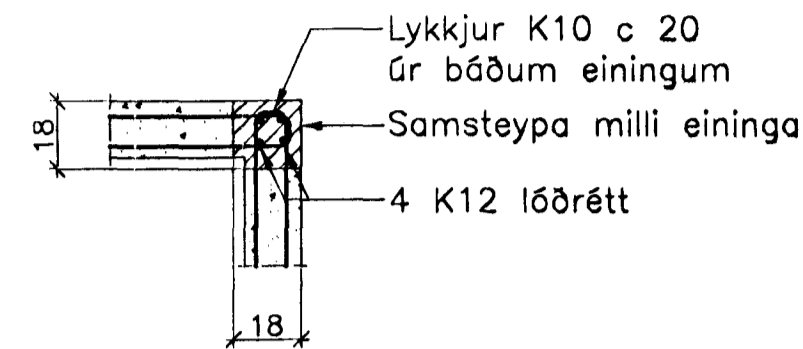
S.2.2. 1:20



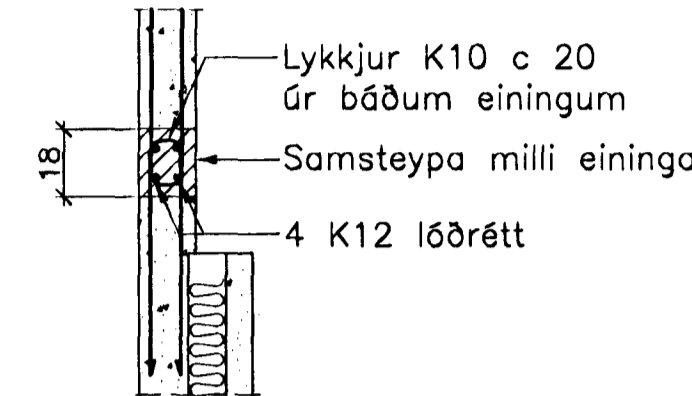
S.2.3. 1:20



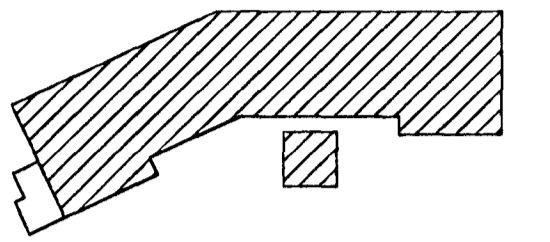
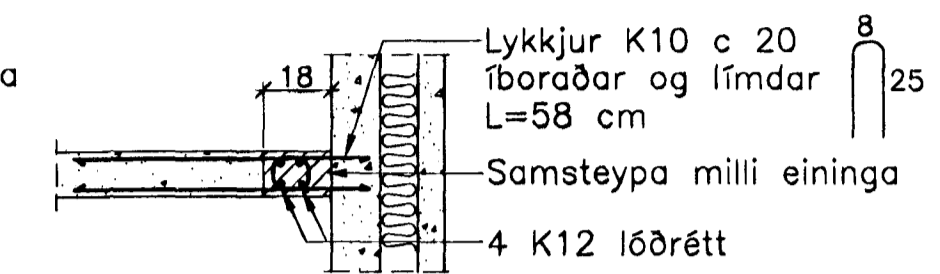
S.2.4. 1:20



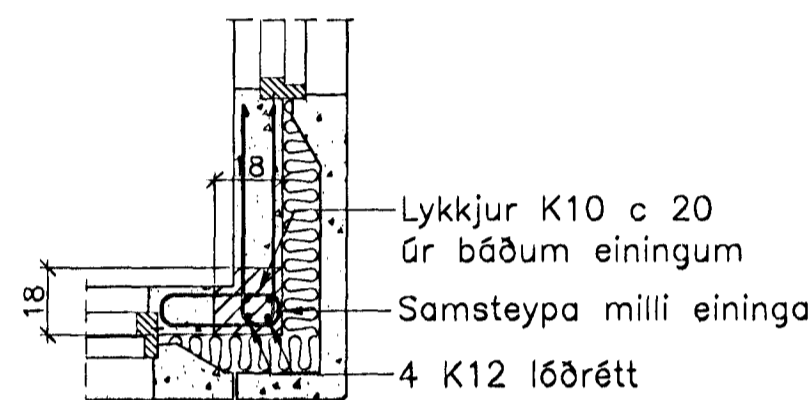
S.2.5. 1:20



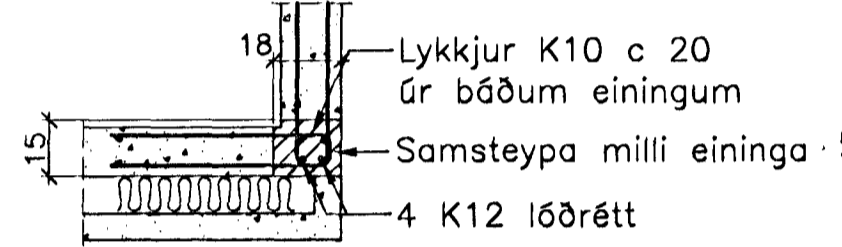
S.2.6. 1:20



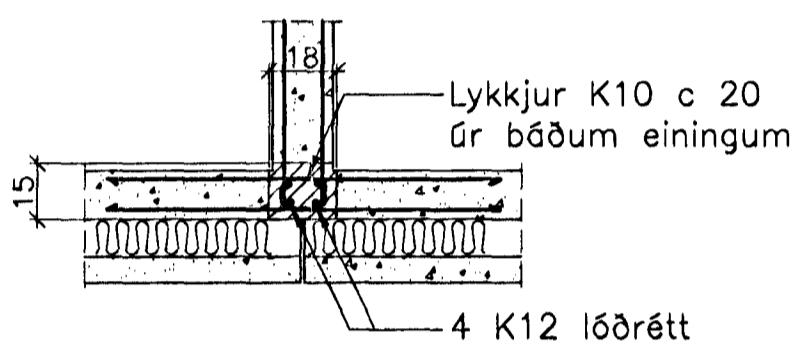
S.2.7. 1:20



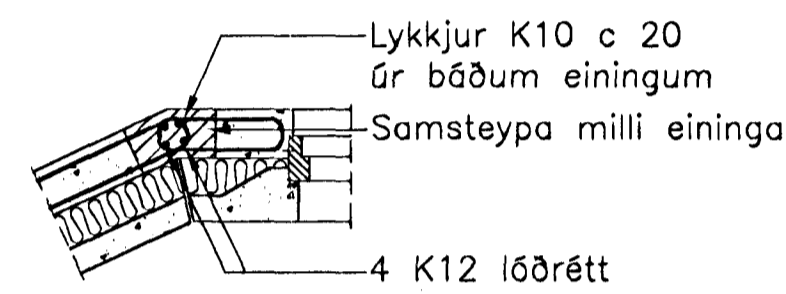
S.2.8. 1:20



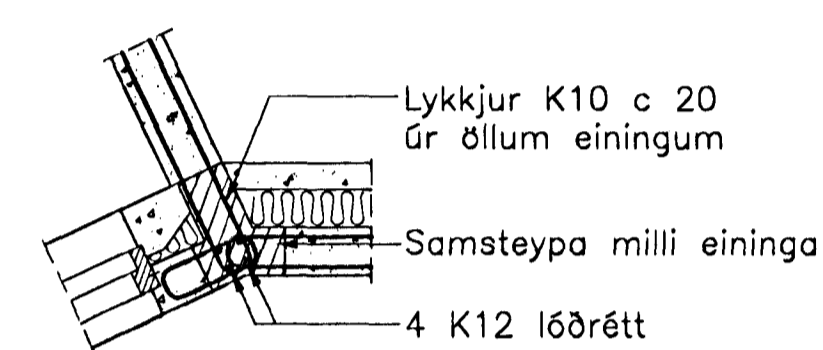
S.2.9. 1:20



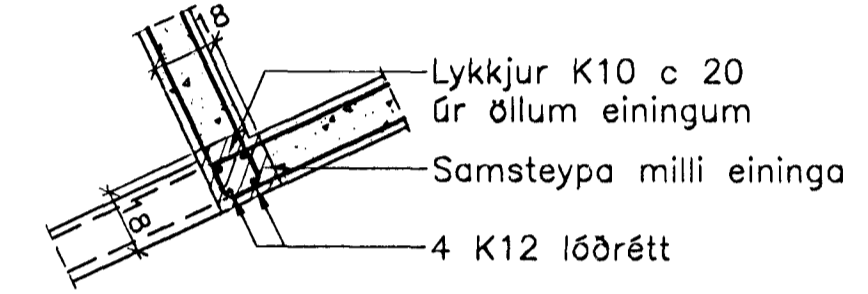
S.2.10. 1:20



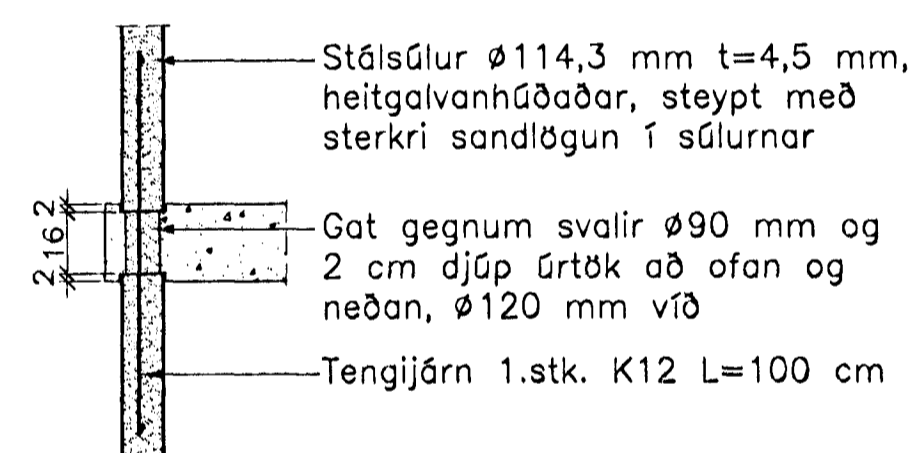
S.2.11. 1:20



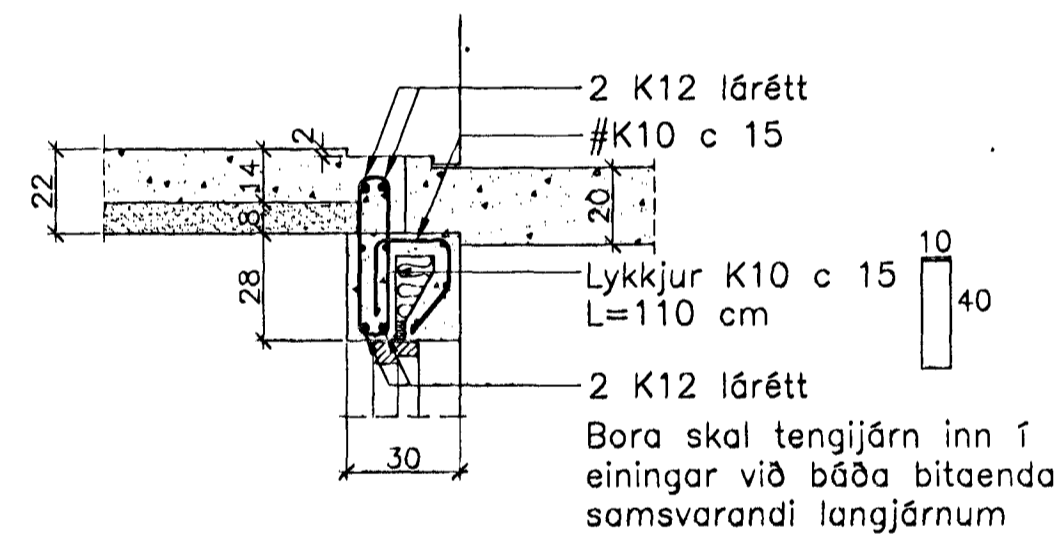
S.2.12. 1:20



Tenging stálsúlna og svala 1:20



Staðsteyptir bitar yfir dyraopum 1:20



Lengd allra lóðréttra járna í samsteypum er 340 cm

Breytingar:


 Samþykkt þann: 29 APR. 2005
 Byggingafræðingur í Hafnarí
TEIKNISTOFAN ODINSTORGI
 Verkefni: Lækjargata 26 Hafnarfirði
 Heiti: Járbent steypa: Sérmyndir samsteypa á 2. hæð
 Hönnun: Vífill Oddsson verkfræðingur
 VÍFILL ODDSSON VERKFRÆÐINGUR
 kt. 101237-3629 FVFI - FRV
 ÓDINSGÖTU 7 REYKJAVÍK SIMI: 510-2200
 FAX: 510-2201
 M. 1:20
 R. V.O./K.S.G.
 T. K.S.G.
 Dags. apríl 2005 Nr. 967-1-55