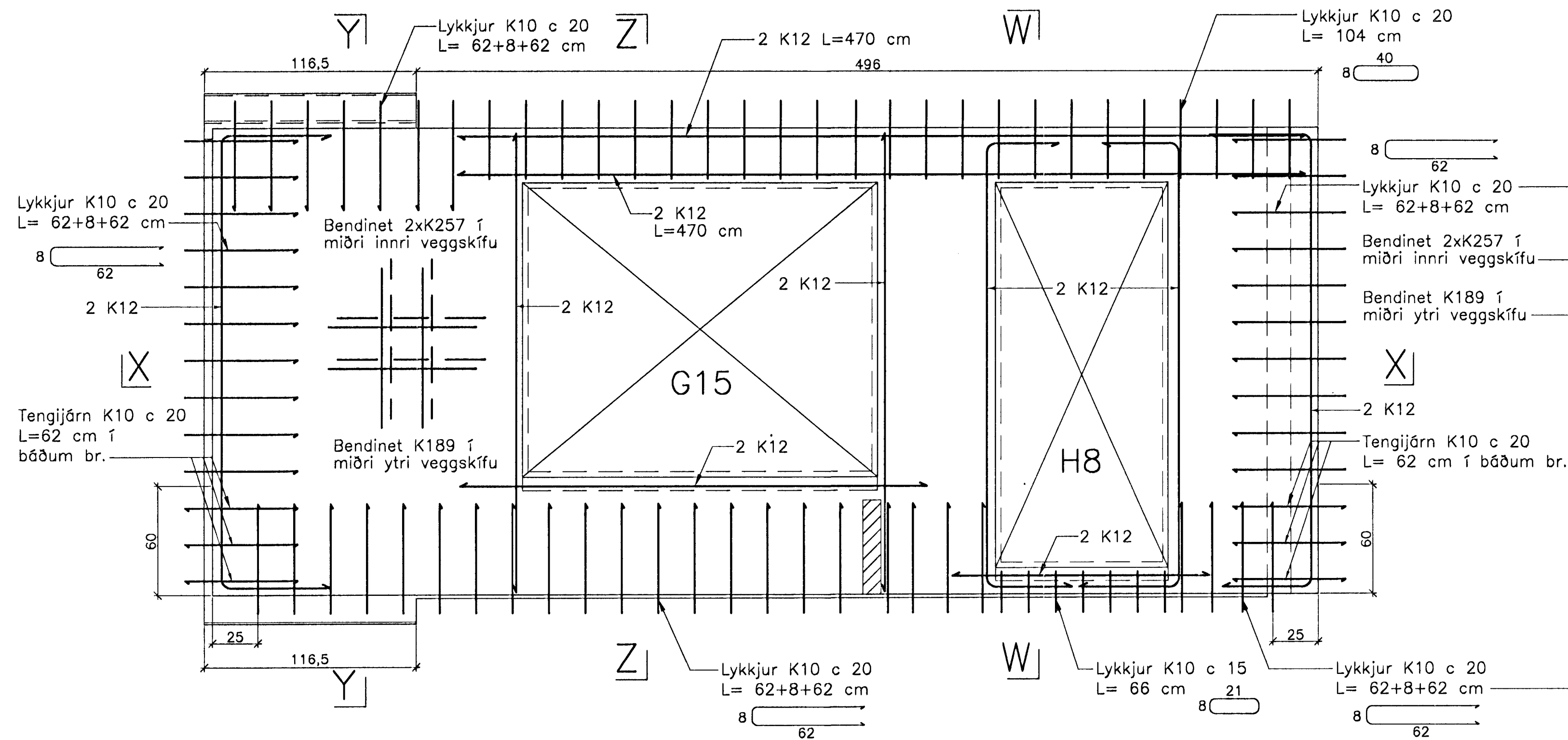
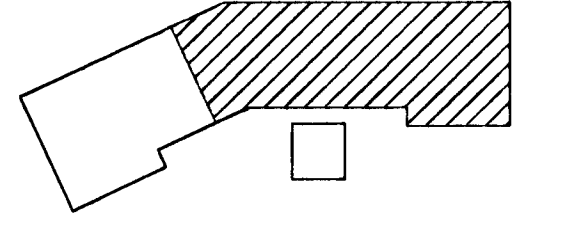
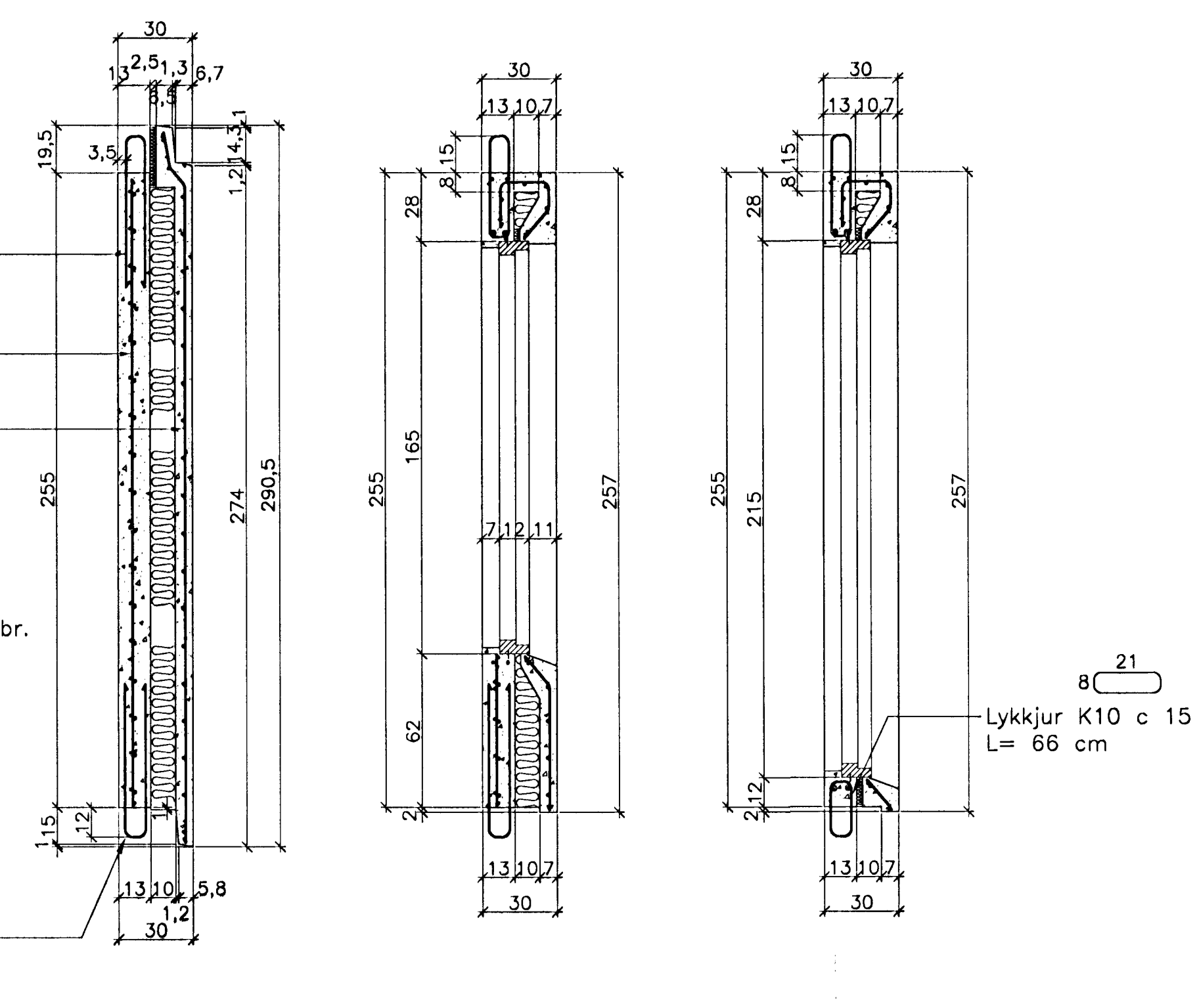


JÄRNBENT STEYPA Útveggjæiningar 1:20

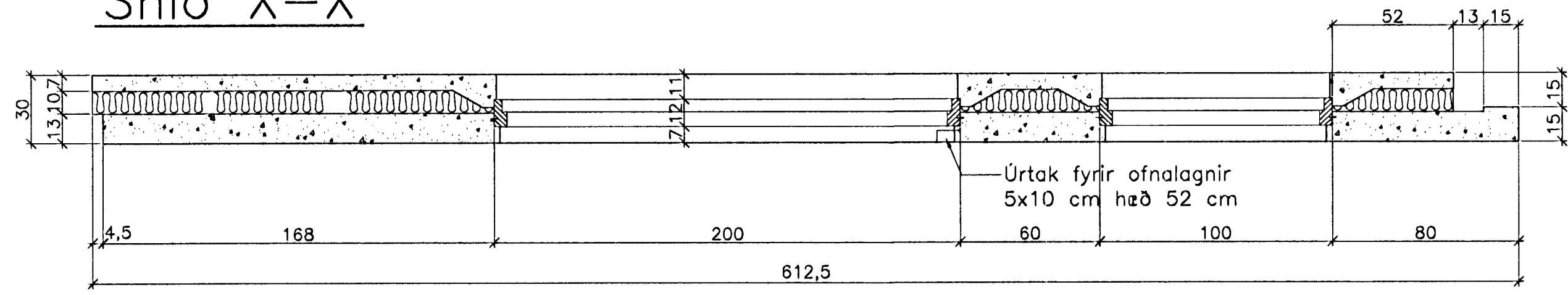
Útveggur ÚV.2.3.26 Hliðarmynd 1:20



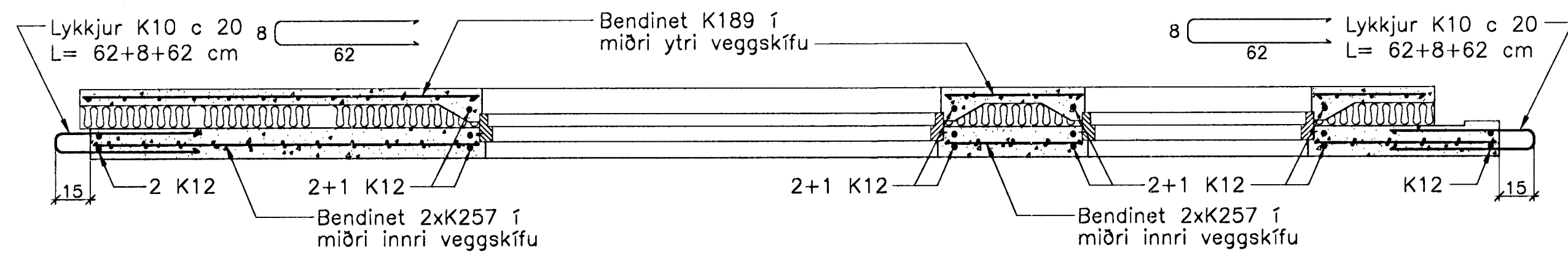
Snið Y-Y Snið Z-Z Snið W-W



Snið X-X

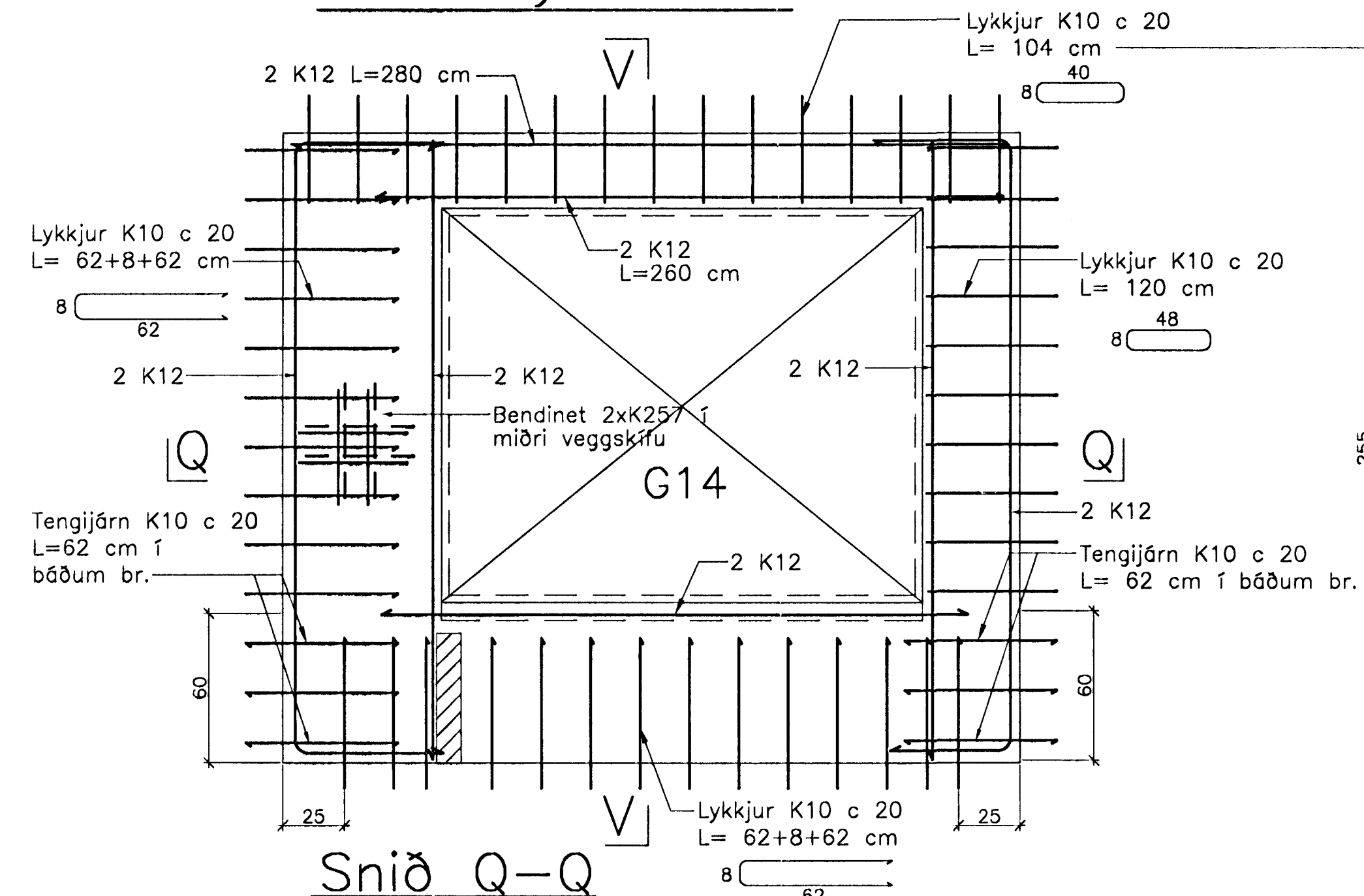


Snið X-X

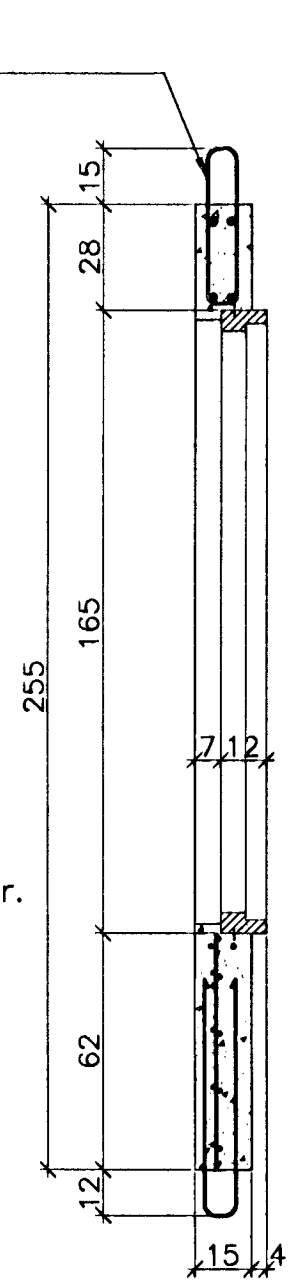


Ath. Setja þarf 1 K12 kringum alla glugga og dyraop í ytri veggskífunni. Til samtengingar steypubyrða skal setja ca. 19 cm háa tengistiga (filegran) með 40 - 50 cm millibili.

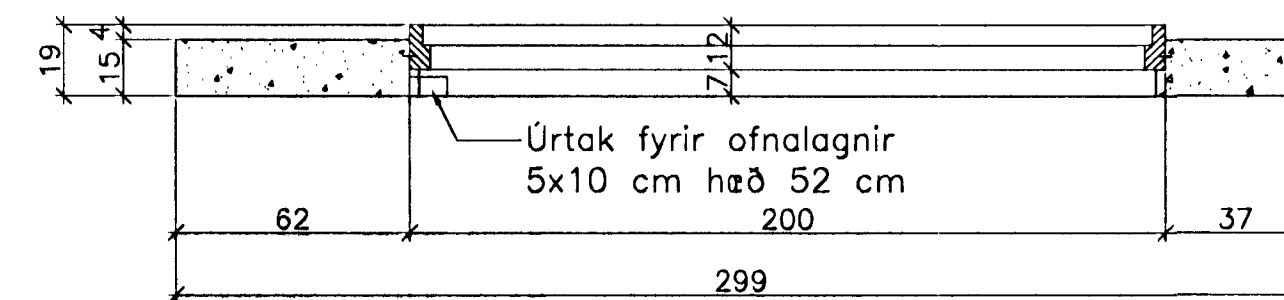
Útveggur ÚV.2.4.26 Hliðarmynd 1:20



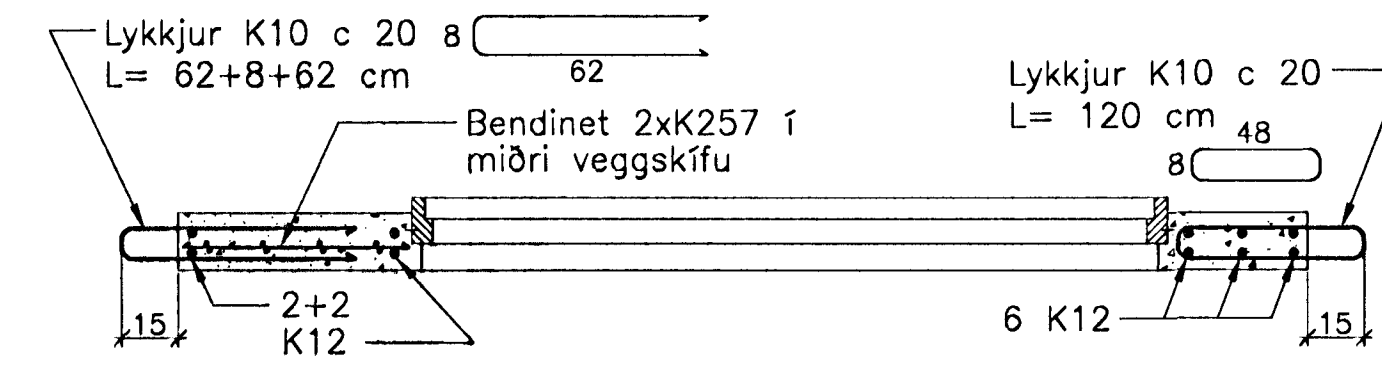
Snið V-V



Snið Q-Q



Snið Q-Q



Breytingar:

29 APR. 2005

TEIKNISTOFAN
ÓDINSTORGI

Verkefni: Lækjargata 26 Hafnarfirði
Heiti: Järnbent steypa: Útveggjæiningar
Hönnun: Vífill Oddsson verkfræðingur

VÍFILL ODDSSON VERKFRÆÐINGUR
kt. 101237-3629 FVFI - FRV
ÓDINSGÖTU 7 REYKJAVÍK FAX: 510-2201

M. 1:20
R. V.O./K.S.G.
T. K.S.G.
Dags. apríl 2005 Nr. 967-1-58