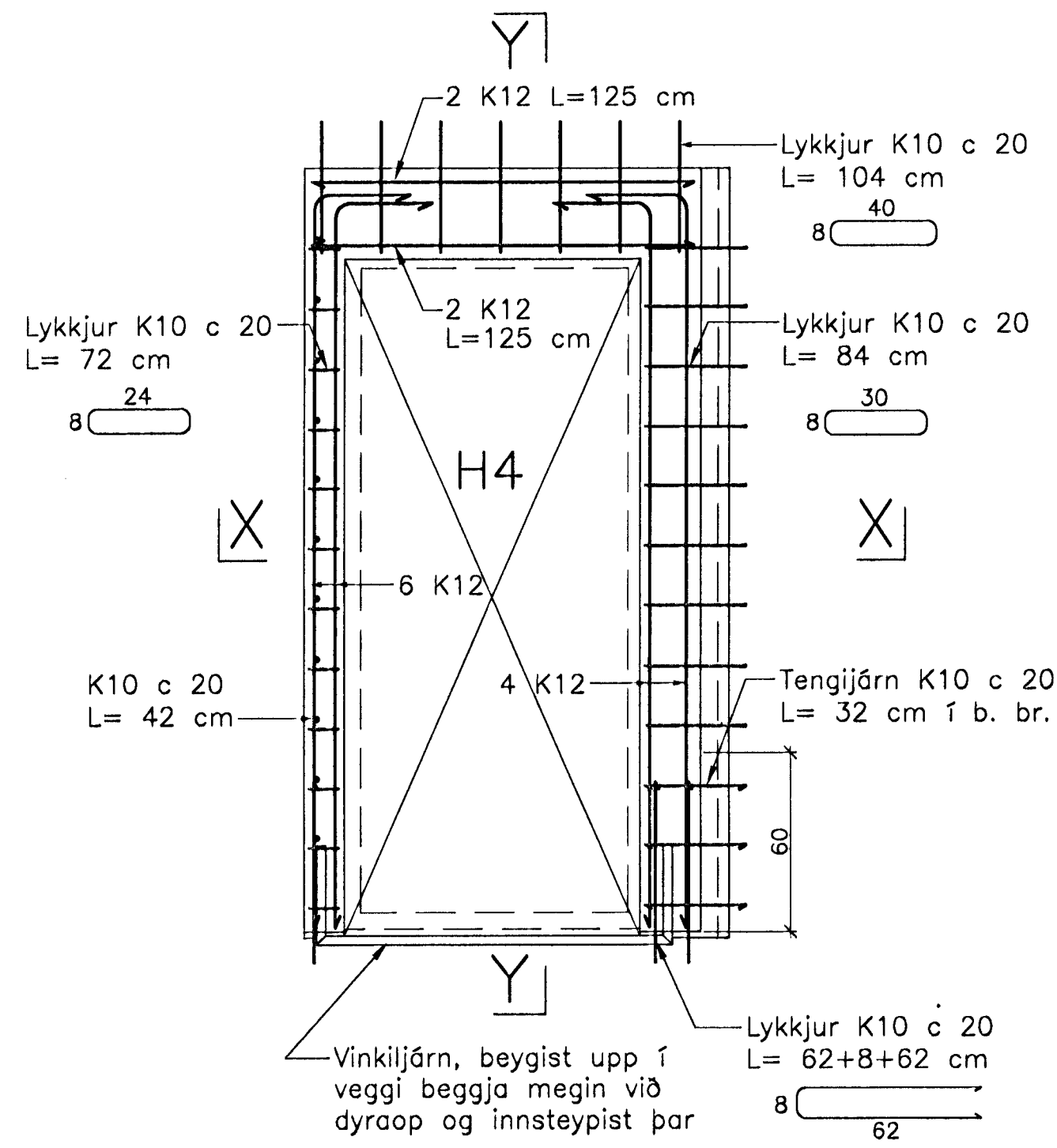


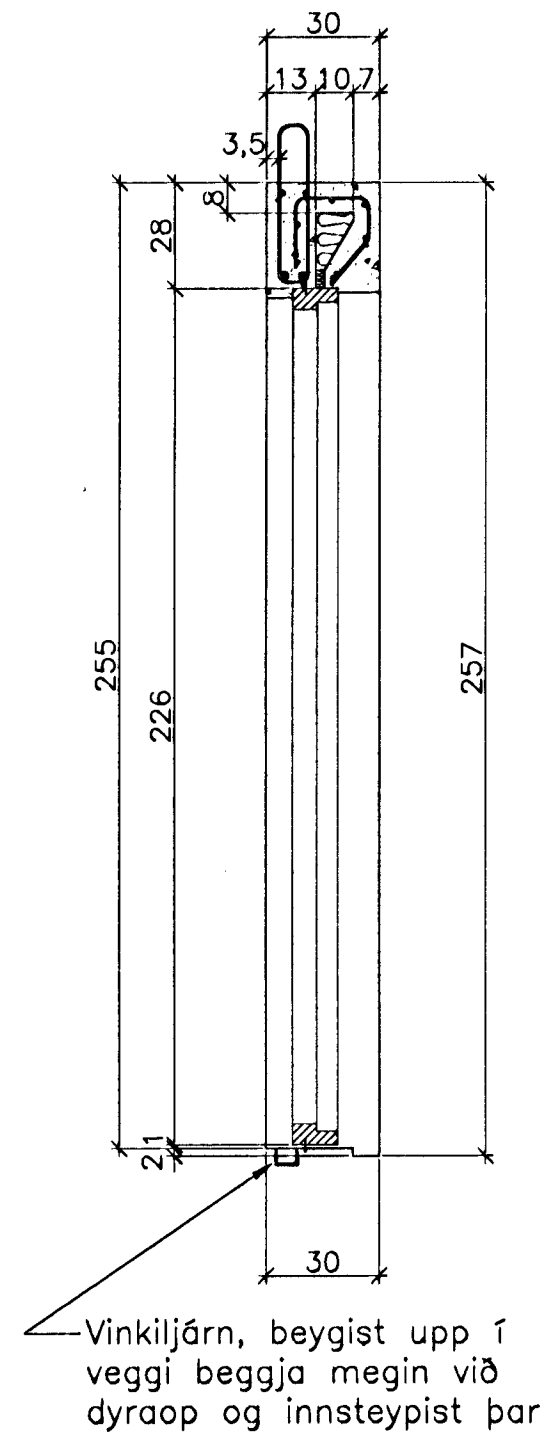
# JÁRNBENT STEYPA

## Útveggjæiningar 1:20

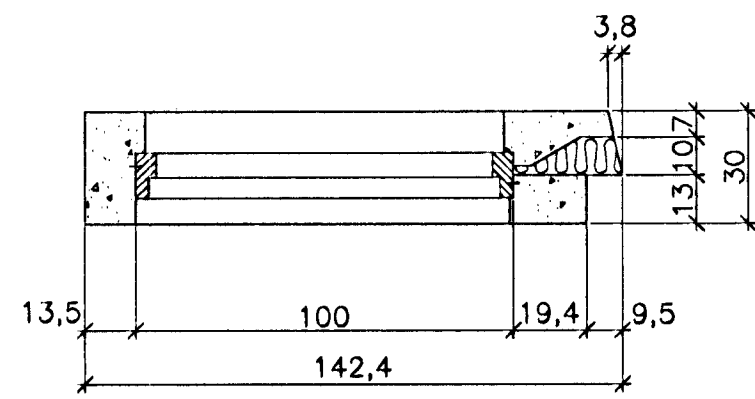
Útveggur ÚV.2.11.26  
Hliðarmynd 1:20



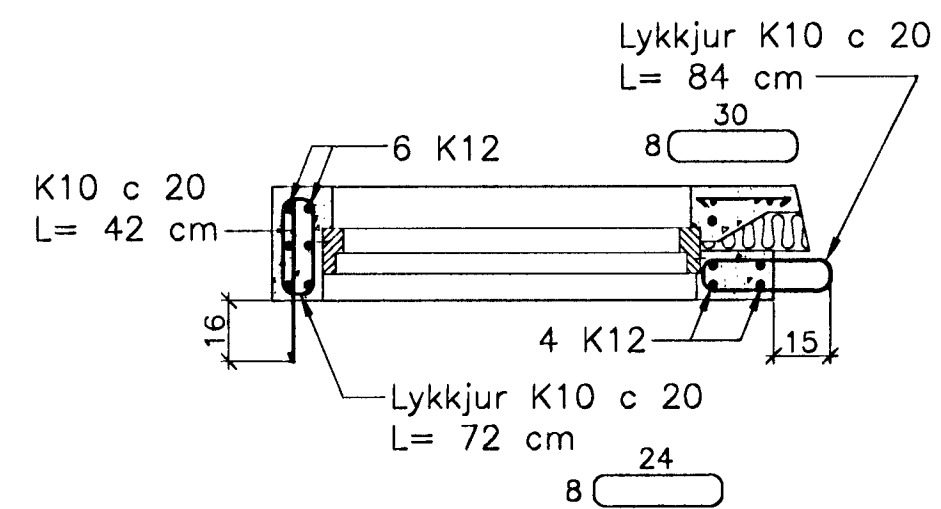
Snið Y-Y



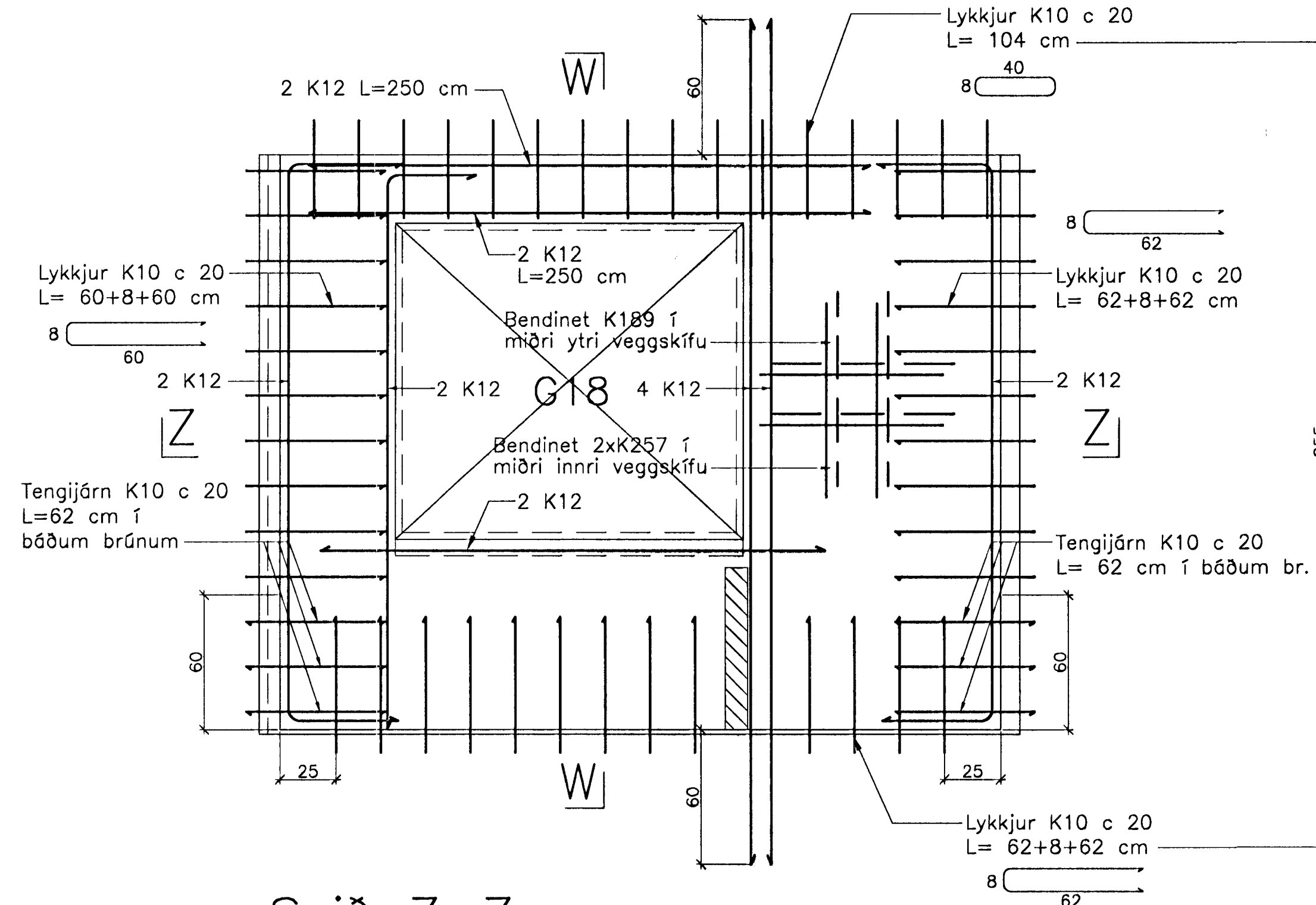
Snið X-X



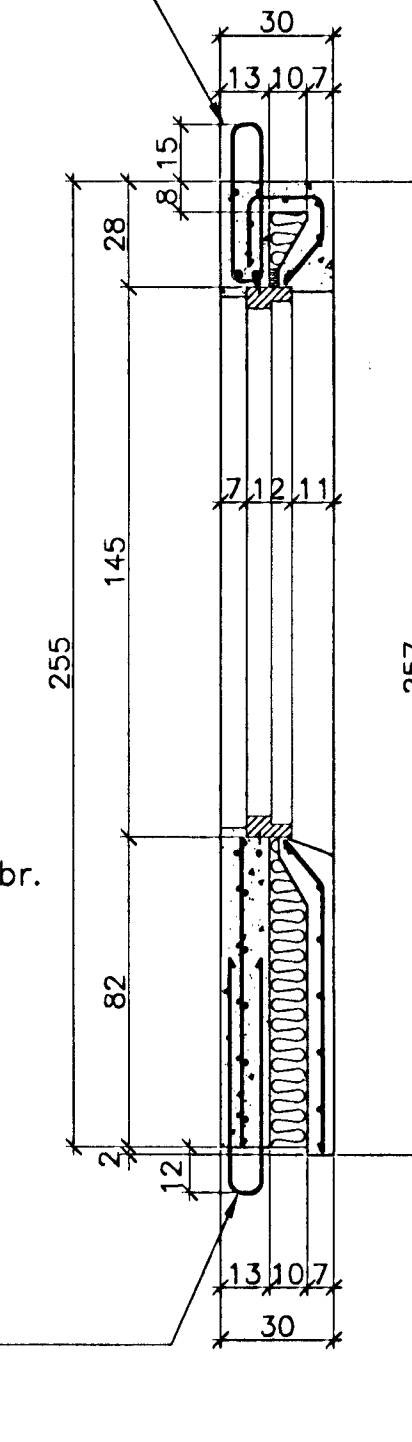
Snið X-X



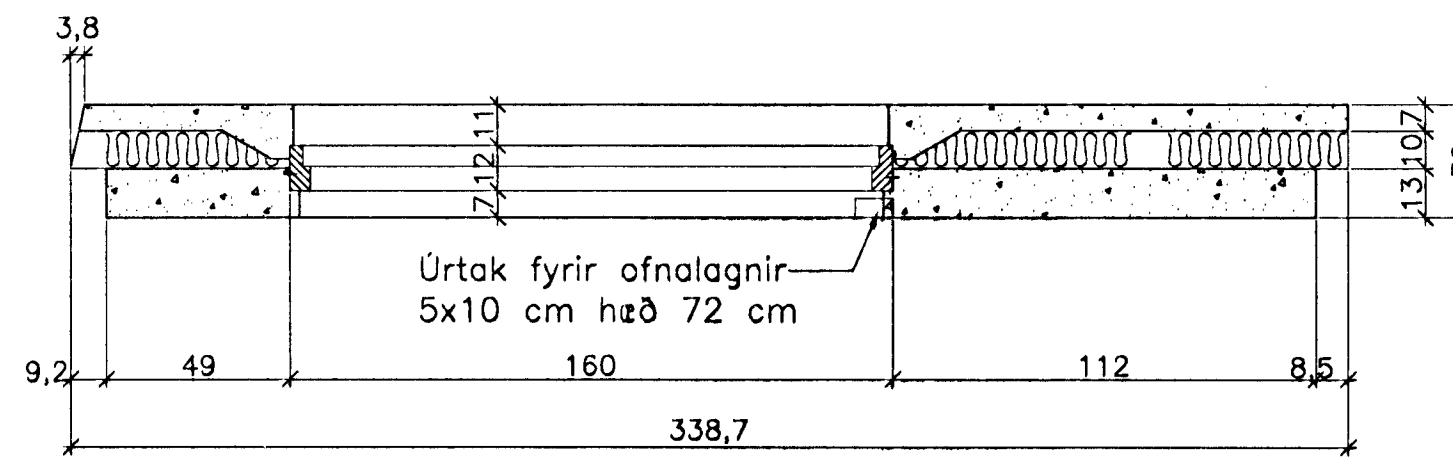
Útveggur ÚV.2.12.26  
Hliðarmynd 1:20



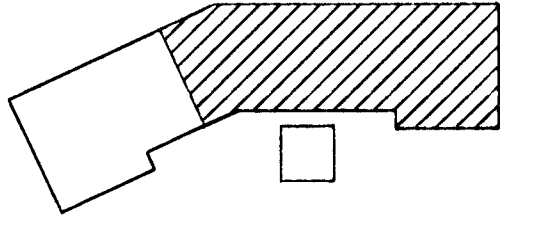
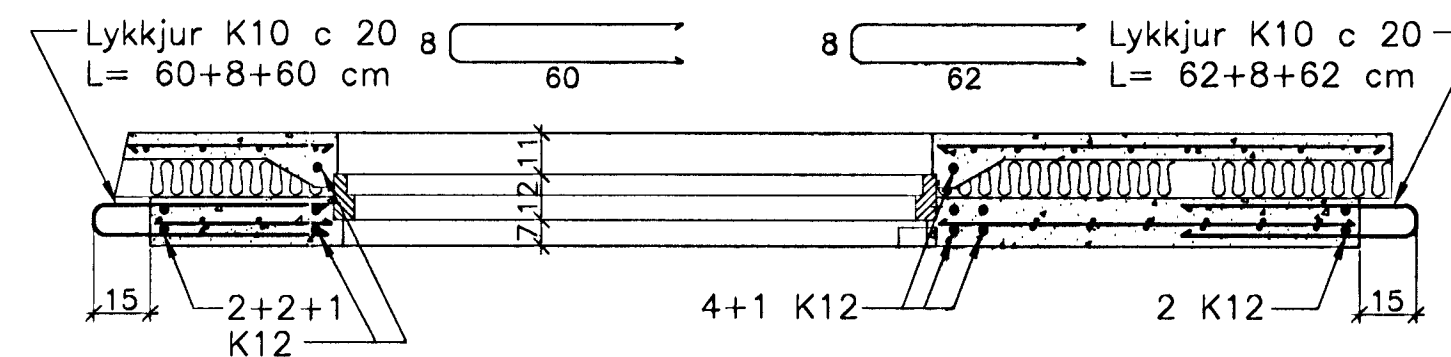
Snið W-W



Snið Z-Z



Snið Z-Z



Breytingar:

Ath. Setja þarf 1 K12 kringum alla glugga og dyraop í ytri veggskífunni. Til samtengingar steypubyrða skal setja ca. 19 cm háa tengistiga (filegran) með 40 - 50 cm millibili.

*Vífill Oddsson*  
101237-3629

Samþykkt þann

TEIKNISTOFAN  
ODINSTORGI  
29 APR. 2005  
Byggingafulltrúinn í Hafnarfirði  
Eh. Sigurbjartur Halldórsson

Verkefni: Lækjargata 26 Hafnarfirði

Heiti: Járnbent steypa: Útveggjæiningar

Hönnun: Vífill Oddsson verkfræðingur

VÍFILL ODDSSON VERKFRÆÐINGUR  
kt. 101237-3629 FVFI - FRV  
ÓDINGSÖTU 7 REYKJAVÍK FAX: 510-2201  
SÍMI: 510-2200

M. 1:20  
R. V.O./K.S.G.  
T. K.S.G.  
Dags. apríl 2005 Nr. 967-1-63