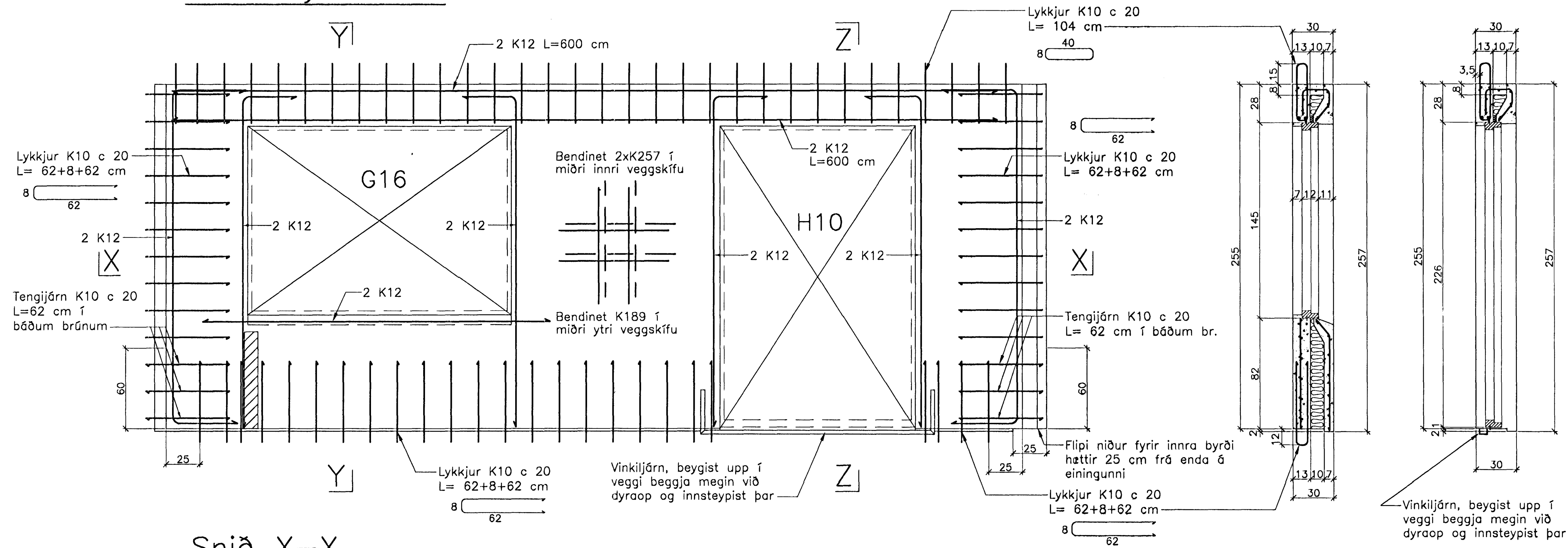
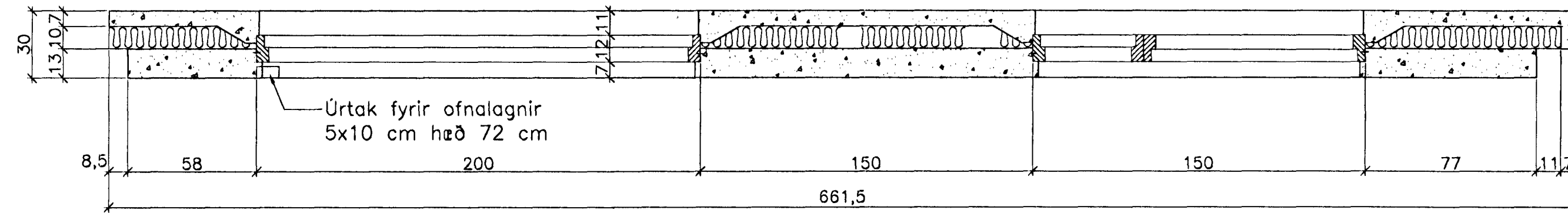


JÄRNBENT STEYPA Útveggjaeiningar 1:20

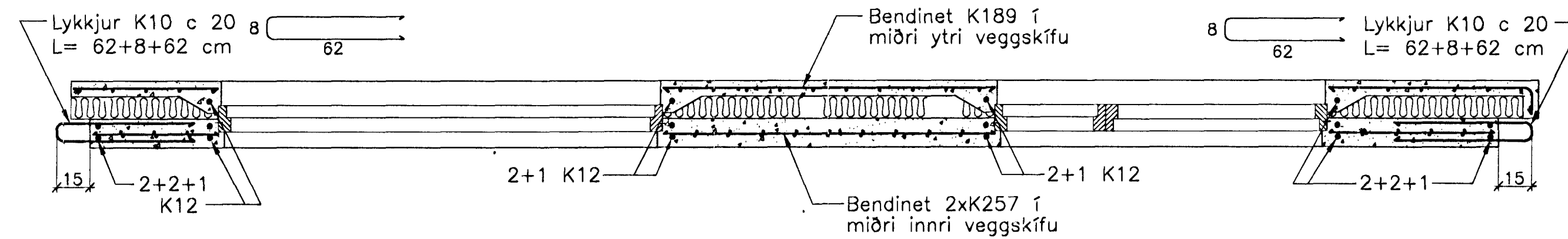
Útveggur ÚV.2.13.26 Hliðarmynd 1:20



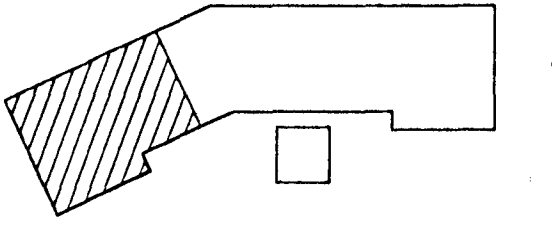
Snið X-X



Snið X-X



Ath. Setja þarf 1 K12 kringum alla glugga
 og dyraop í ytri veggskífunni.
 Til samtengingar steypubyrða skal setja
 ca. 19 cm háa tengistiga (filegran) með
 40 - 50 cm millibili.



Breytingar:

29 APR. 2005
 Samþykkt þann
**TEIKNISTOFAN
ÓDINSTORGI**
 Byggingafulltrúinn í Hafnarfirði
 E/h. Sigurbjartur Halldórsson
 Verkefni: Lækjargata 26 Hafnarfirði
 Heiti: Järnbent steypa: Útveggjaeiningar
 Hönnun: Vífill Oddsson verkfræðingur
 VÍFILL ODDSSON VERKFRÆÐINGUR
 kt. 101237-3629 FVFI - FRV
 ÓDINGSÓTU 7 REYKJAVÍK FAX: 510-2201
 M. 1:20
 R. V.O./K.S.G.
 T. K.S.G.
 Dags. apríl 2005 Nr. 967-1-64