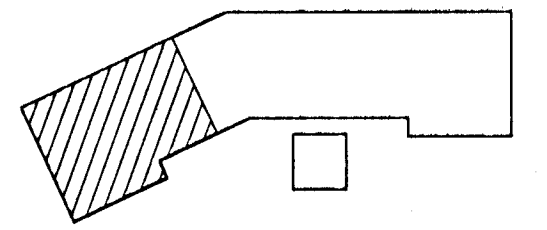
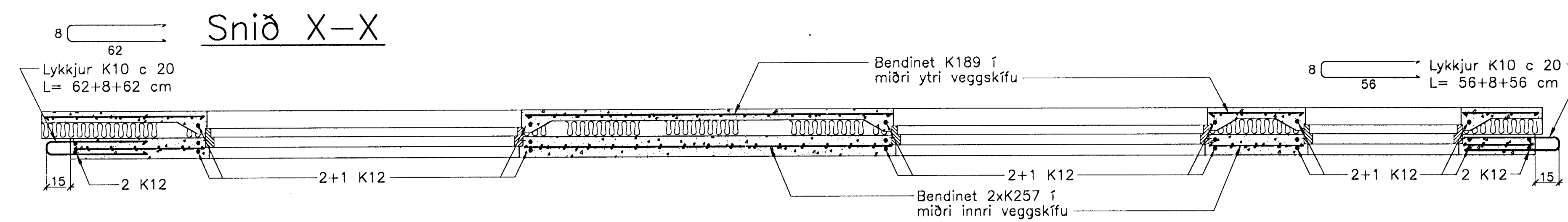
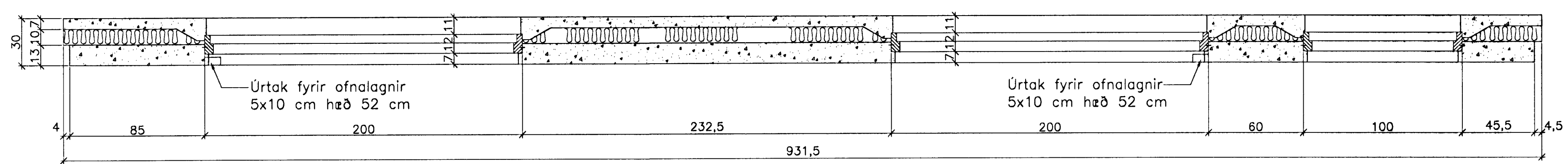
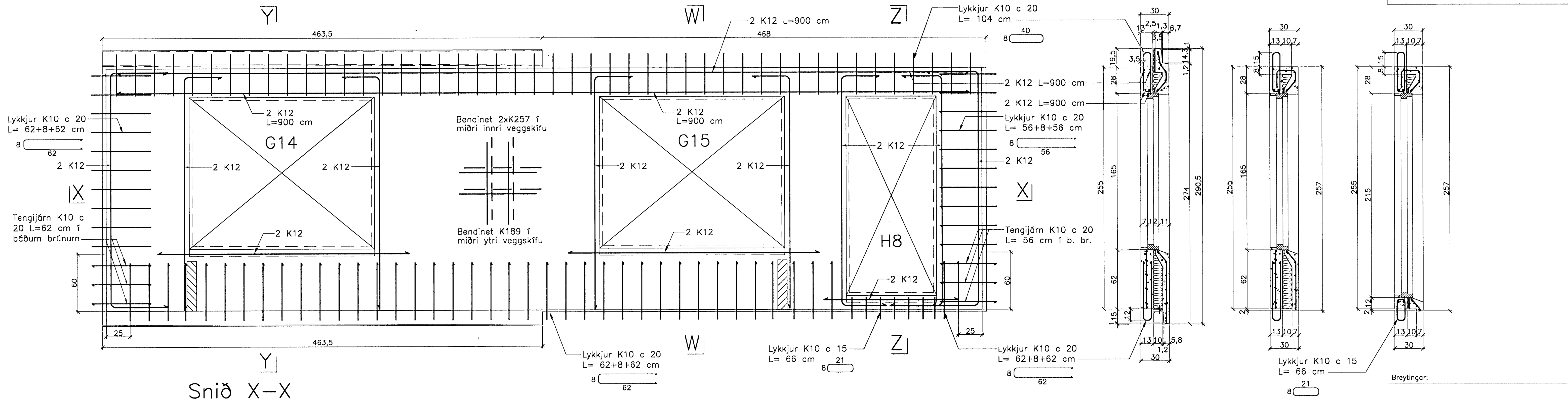


JÄRNBENT STEYPA Útveggjaeiningar 1:20

Útveggur ÚV.2.17.26
Hliðarmynd 1:20



Snið Y-Y Snið W-W Snið Z-Z



Ath. Setja þarf 1 K12 kringum alla glugga og dyraop í ytri veggskífunni. Til samtengingar steypubyrða skal setja ca. 19 cm háa tengistiga (filegran) með 40 - 50 cm millibili.

Breytingar:

Wifinn Ólafsson
101237-3629

Sambýkkt bann

TEKNIstofan
ÓDINSTORGI

29 APR. 2005
Byggingafræðingur í Hafnarfirði
Fh. Sigurbjartur Halldórsson

Verkefni: Lækjargata 26 Hafnarfirði
Heiti: Järnbent steypa: Útveggjaeiningar

Hönnun: Vífill Oddsson verkfræðingur

VÍFILL ODDSSON VERKFRÆÐINGUR
kt. 101237-3629 FVFI - FRV
ÓDINGSGÖTU 7 REYKJAVÍK FAX: 510-2201

M. 1:20
R. V.O./K.S.G.
T. K.S.G.
Dags. apríl 2005 Nr. 967-1-68