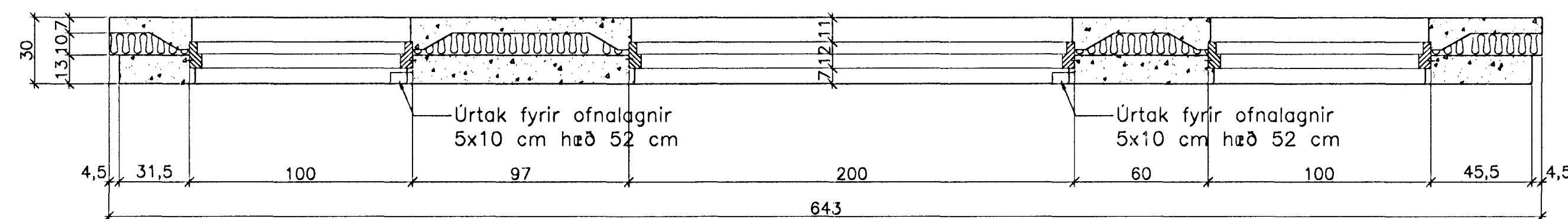
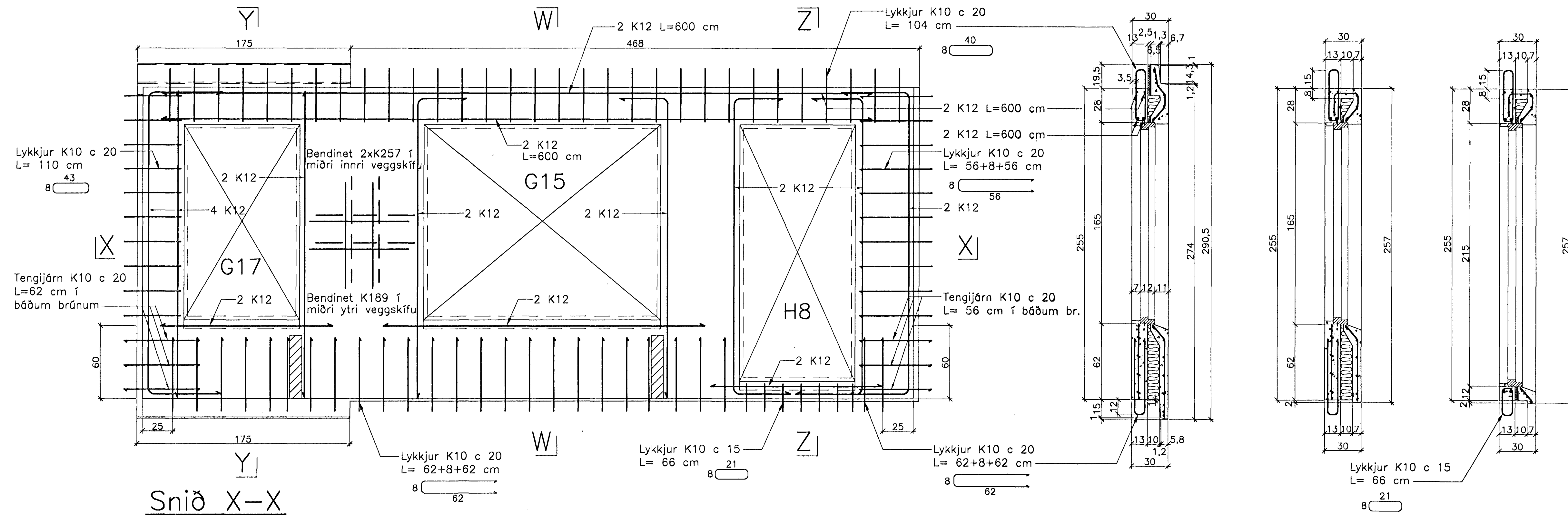
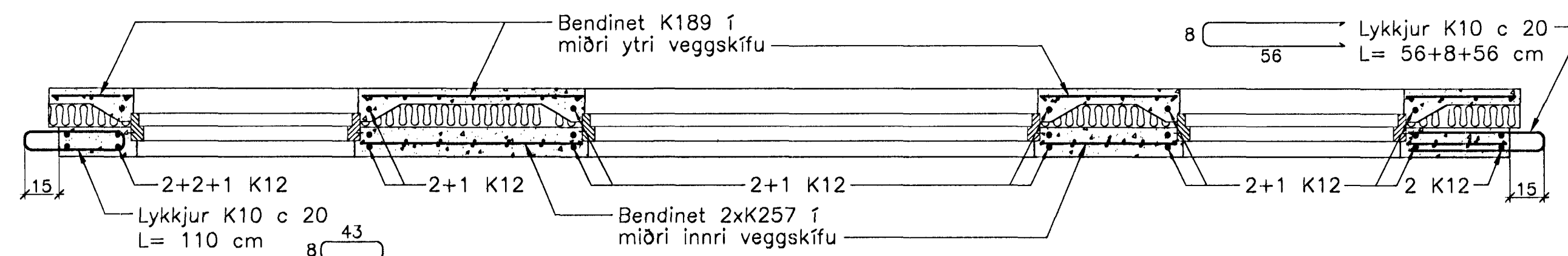


JÄRNBENT STEYPA Útveggjaeiningar 1:20

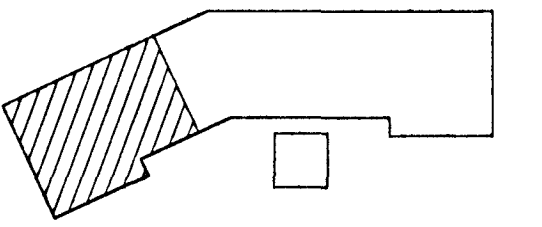
Útveggur ÚV.2.18.26
Hliðarmynd 1:20



Snið X-X



Ath. Setja þarf 1 K12 kringum alla glugga og dyraop í ytri veggskífunni. Til samtengingar steypubyrða skal setja ca. 19 cm háa tengistiga (filegran) með 40 - 50 cm millibili.



Breytingar:

Wifred Oddsson
101237-3629

Samþykkt þann

TEIKNISTOFAN ÖDINSTORGI 29 APR. 2005
Byggingafrúnn í Hafnarfirði
Fh. Sigurbjartur Halldórsson

Verkefni: Lækjargata 26 Hafnarfirði
Heiti: Järnbent steypa: Útveggjaeiningar

Hönnun: Vífill Oddsson verkefndingun

VÍFILL ODDSSON VERKFRÆÐINGUR
kt. 101237-3629 FVFI - FRV
ÓDINGSGÖTU 7 REYKJAVÍK SÍMI: 510-2200
FAX: 510-2201

M. 1:20
R. V.O./K.S.G.
T. K.S.G.
Dags. apríl 2005 Nr. 967-1-69