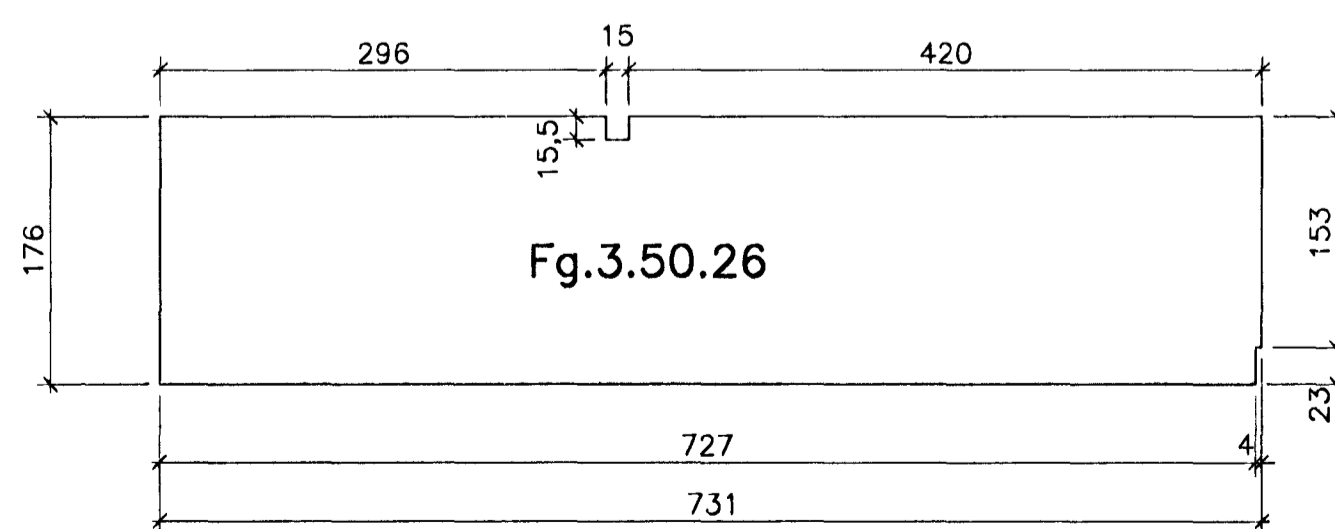
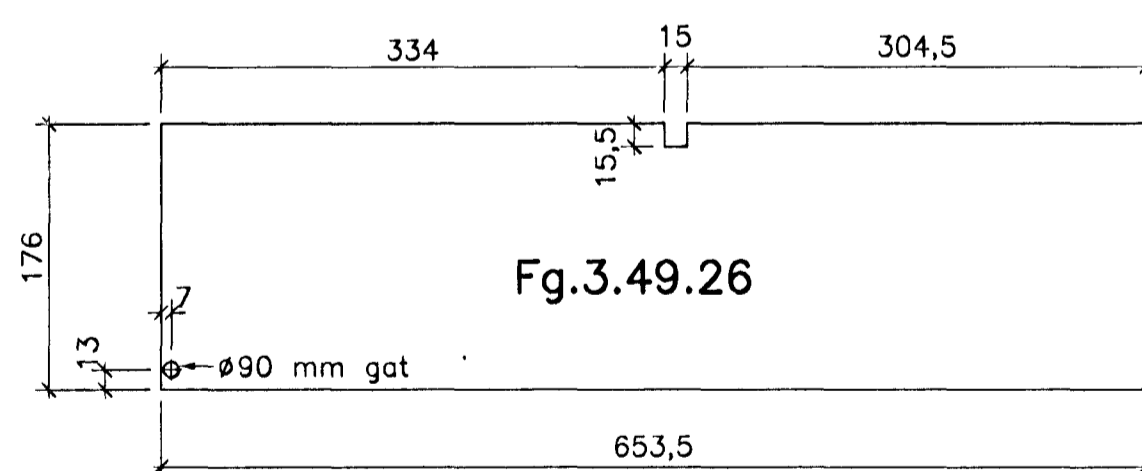
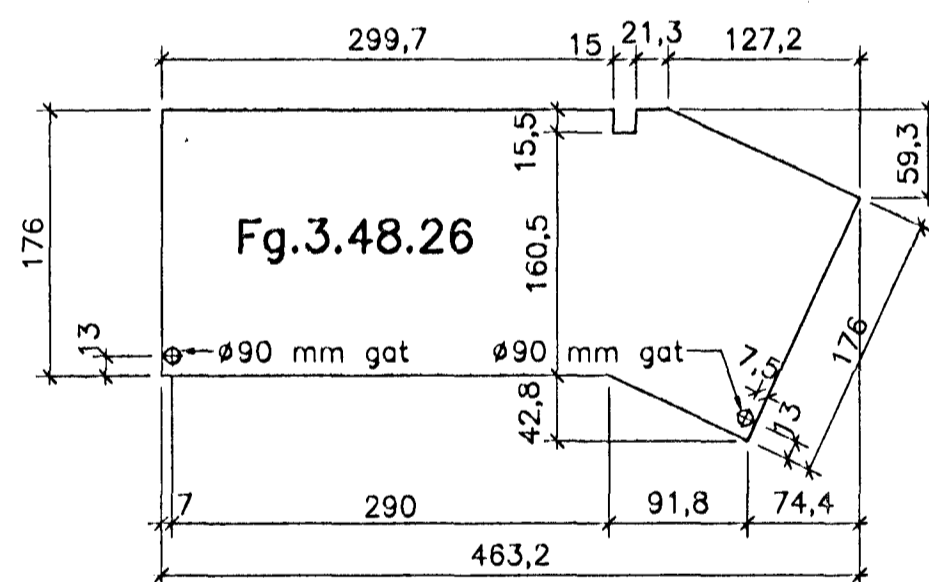
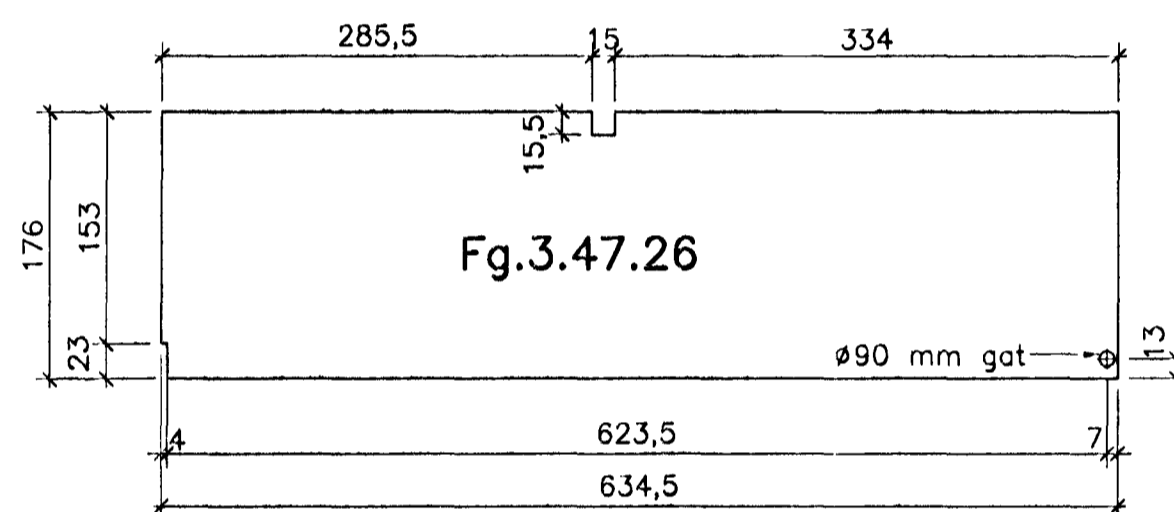
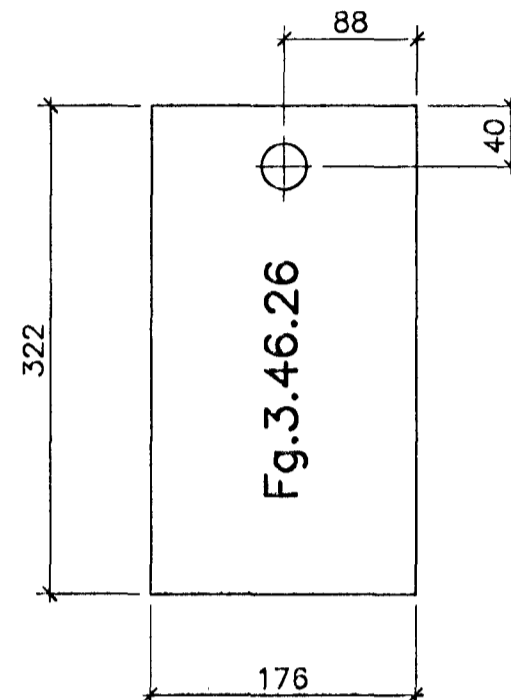
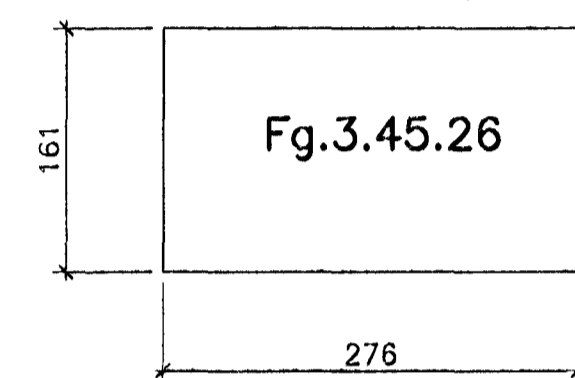
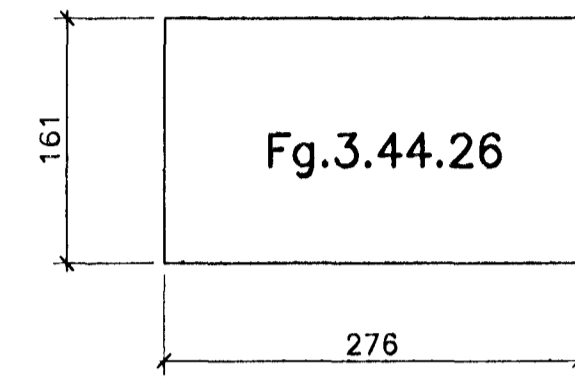
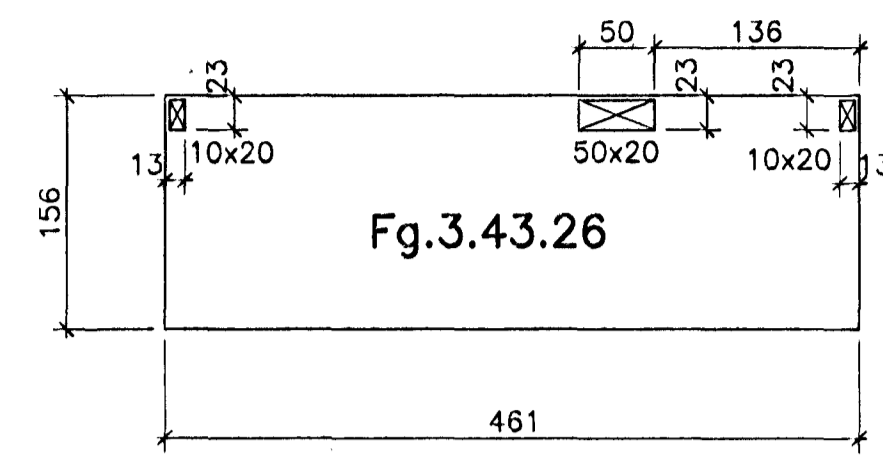
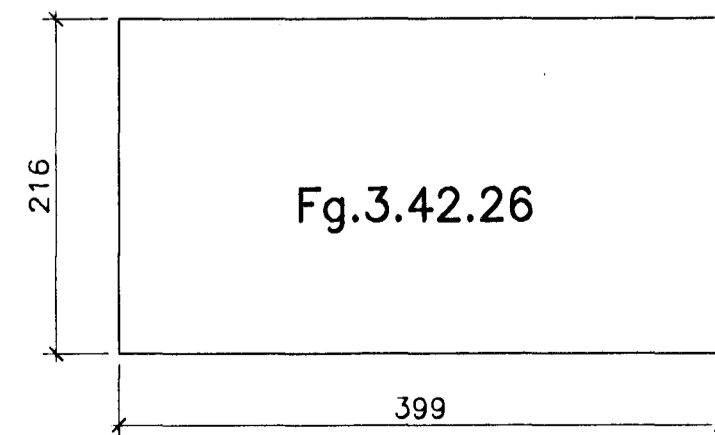
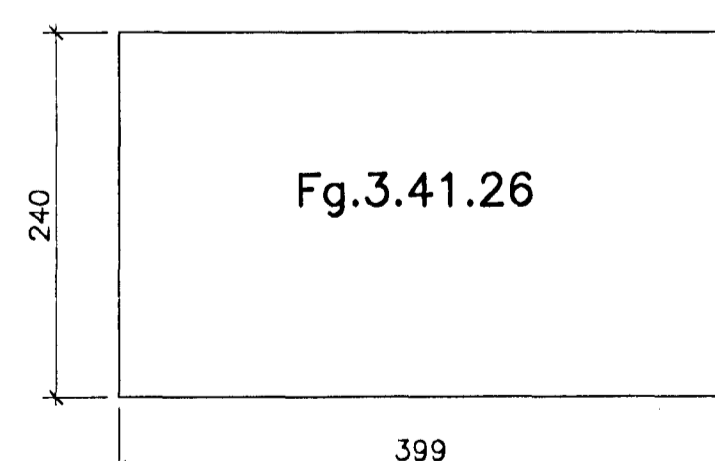
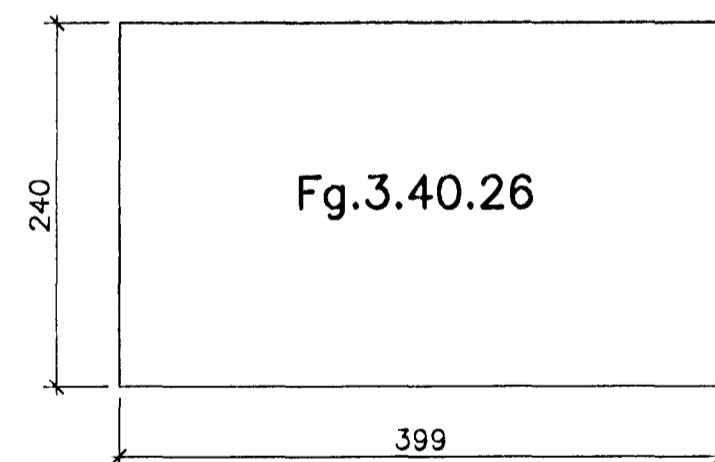
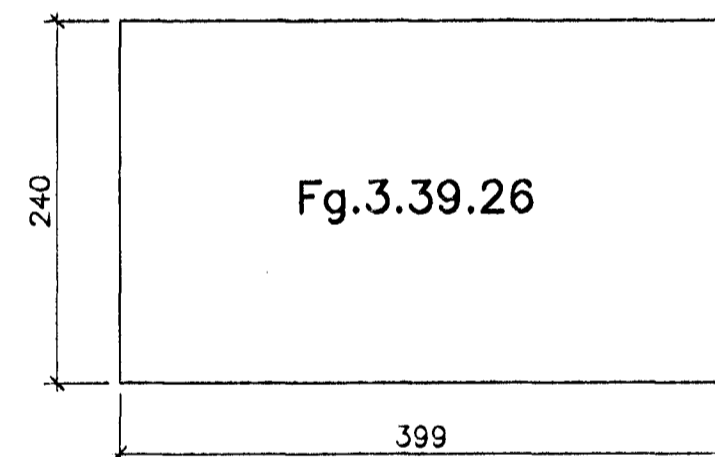
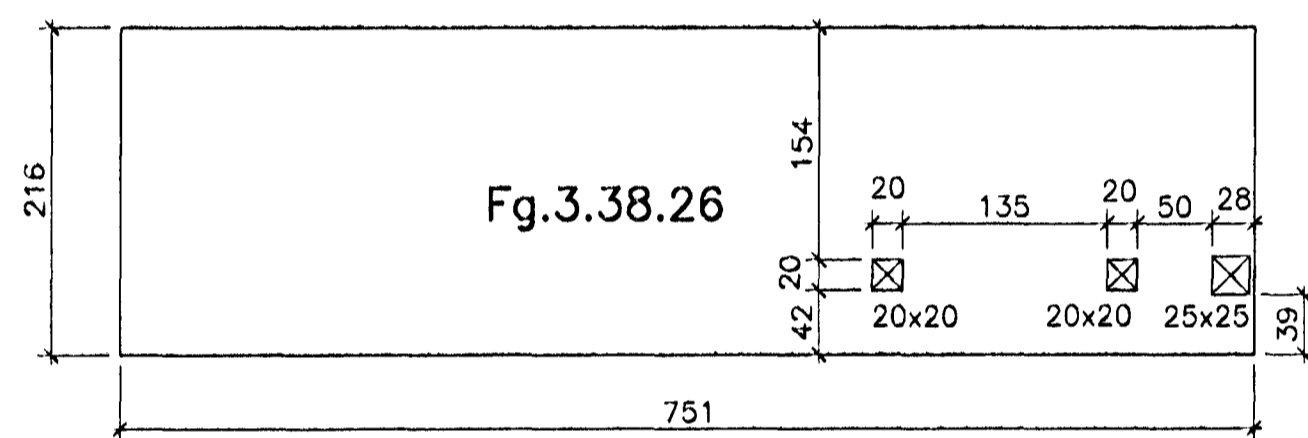
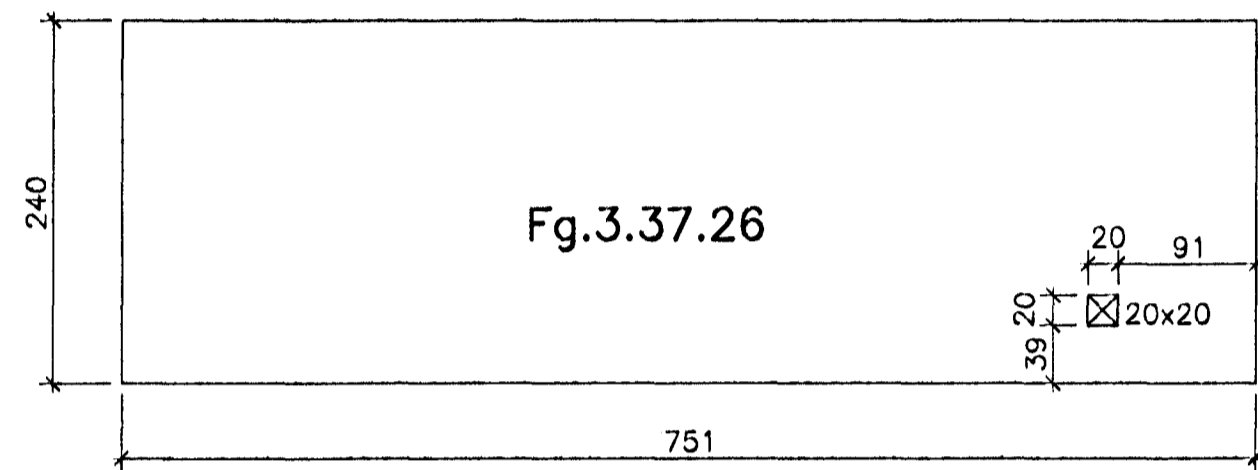
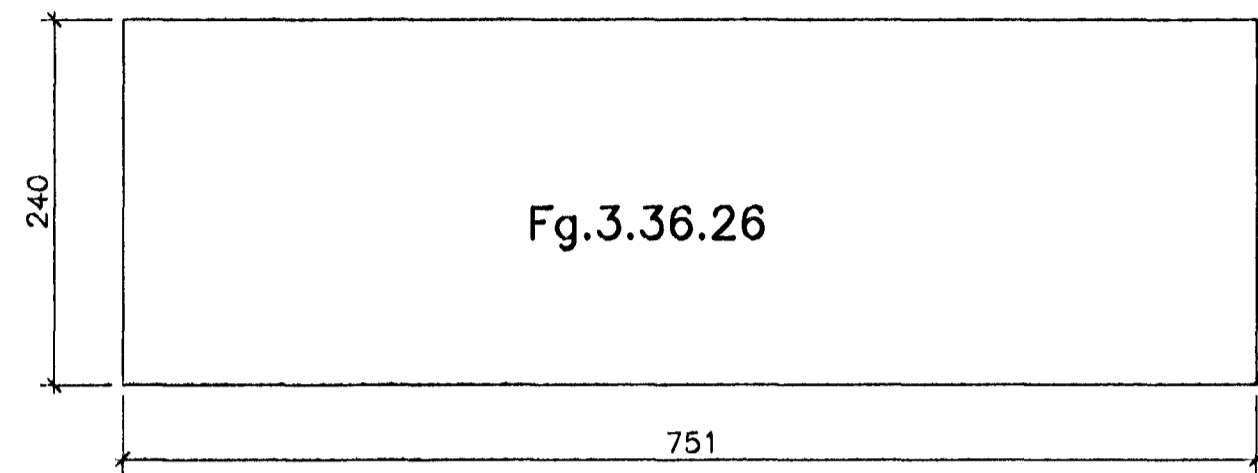
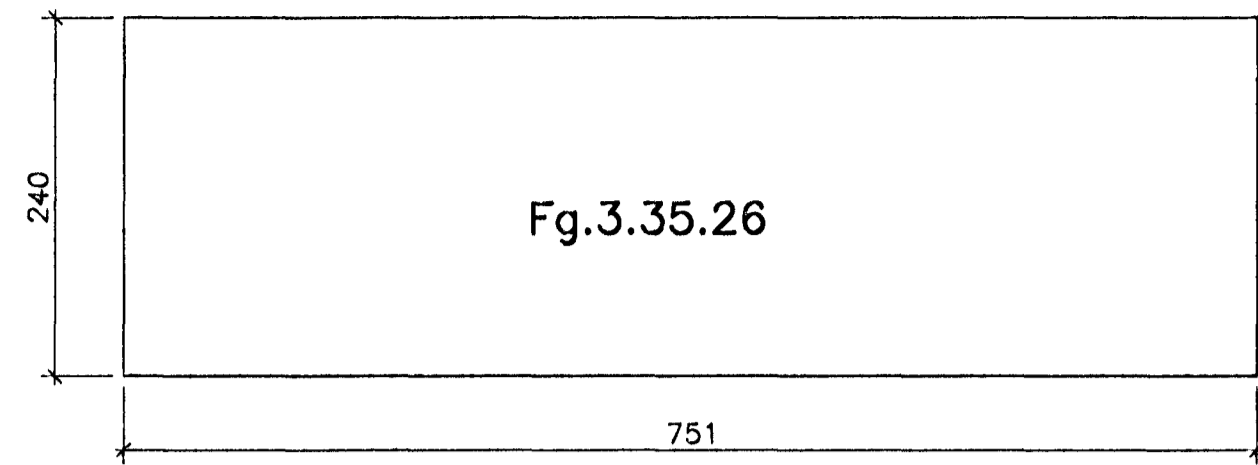


JÄRNBENT STEYPA

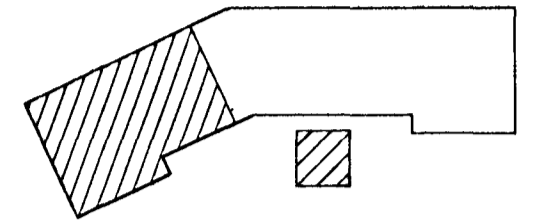
Forsteyptar loftaplötur (filegran), 3. hæð

Yfirlitsmynd 1:50



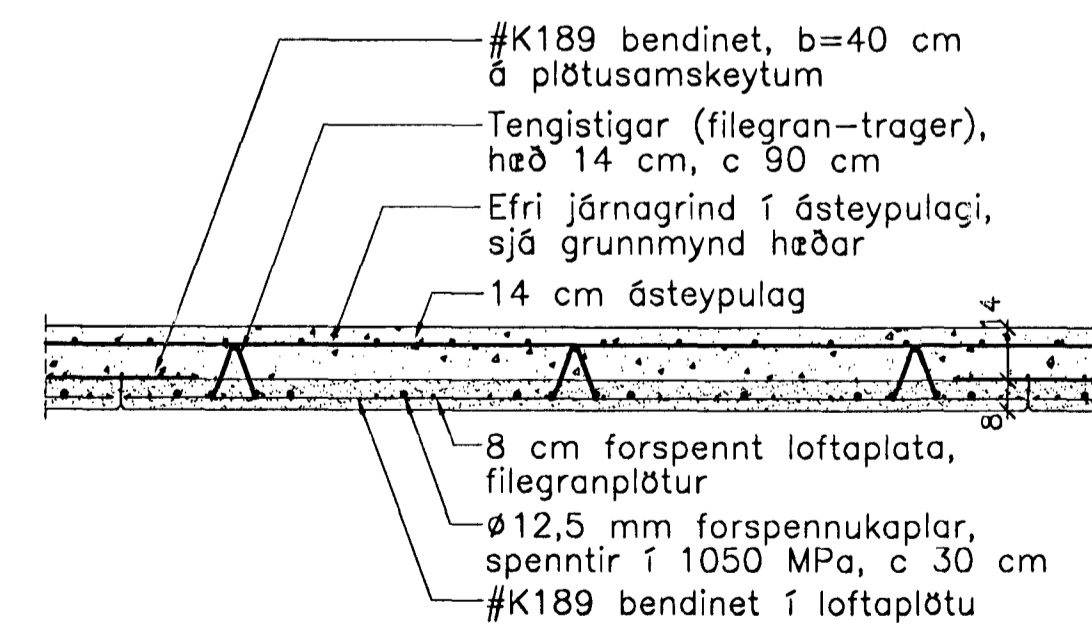
SKÝRINGAR:

Allar loftaplötur eru forsteyptar og forspennar 8 cm bykkar filegranplötur. Tengistigar (filegran-trager) eru 14 cm háir með 90 cm bili. Forspennukaplar eru spennir í 1050 MPa og eru með 30 cm millibili.



Breytingar:

Kennisnið í filegranplötur 1:20



Viðfarir
2005.04.29

Samþykkt þann 29 APR. 2005

TEIKNISTOFAN ÖDINSTORGI
Byggingafræðingur í Hafnarfirði
F.h. Sigurbjartur Halldórsson

Verkefni: Lækjargata 26 Hafnarfirði
Heiti: Járnbent steypa: Forsteyptar loftaplötur (filegranplötur)
Hönnun: Vífill Oddsson verkfræðingur

VÍFILL ODDSSON VERKFRÆÐINGUR
kt. 101237-3629 FVFI - FRV
ÓDINGSGÖTU 7 REYKJAVÍK FAX: 510-2201
SIMI: 510-2200

M. 1:50 og 1:20
R. V.O./K.S.G.
T. K.S.G.
Dags. apríl 2005 Nr. 967-1-74