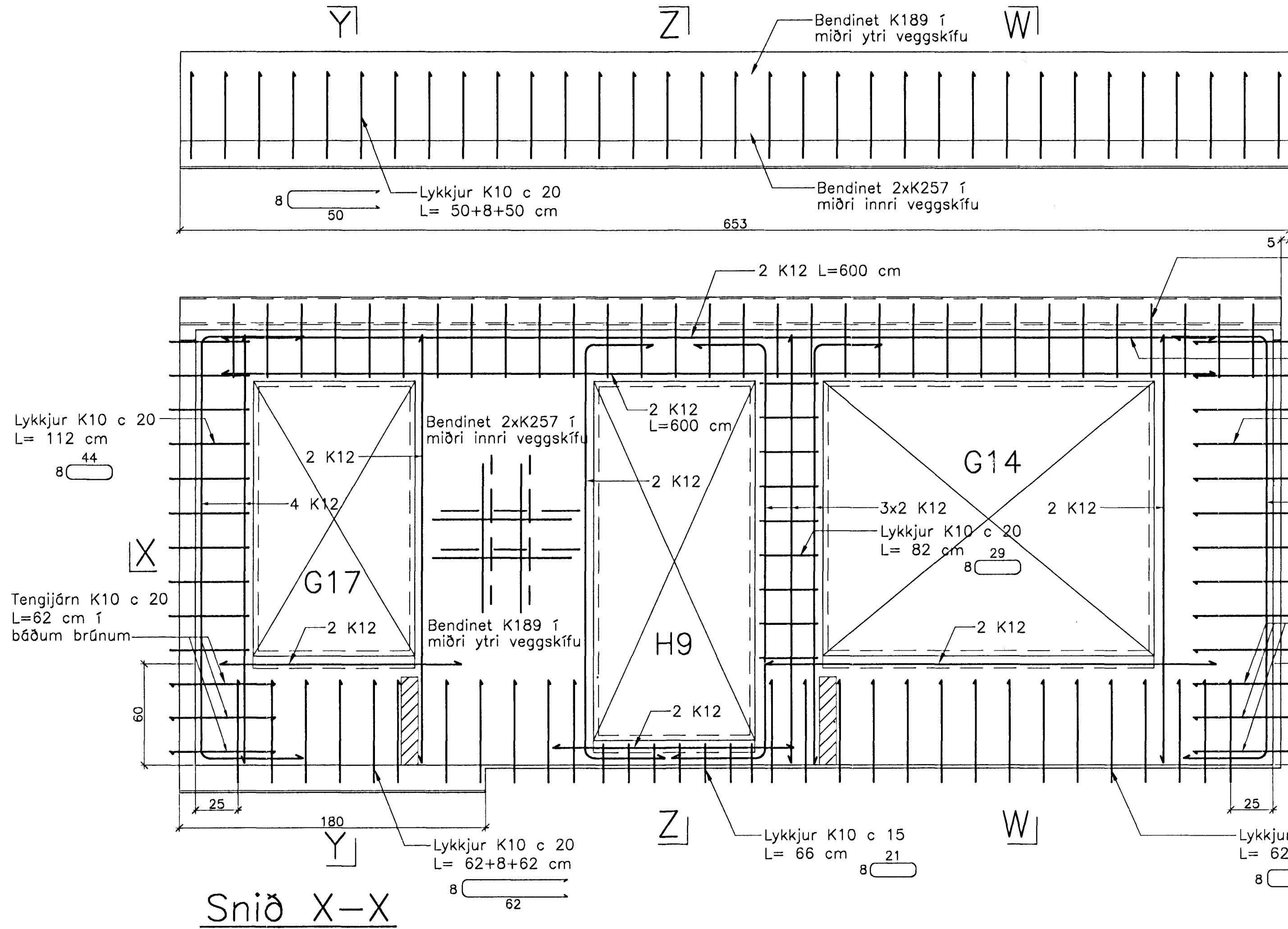


JÄRNBENT STEYPA Útveggjaeiningar á 3. hæð 1:20

Útveggur ÚV.3.1.26

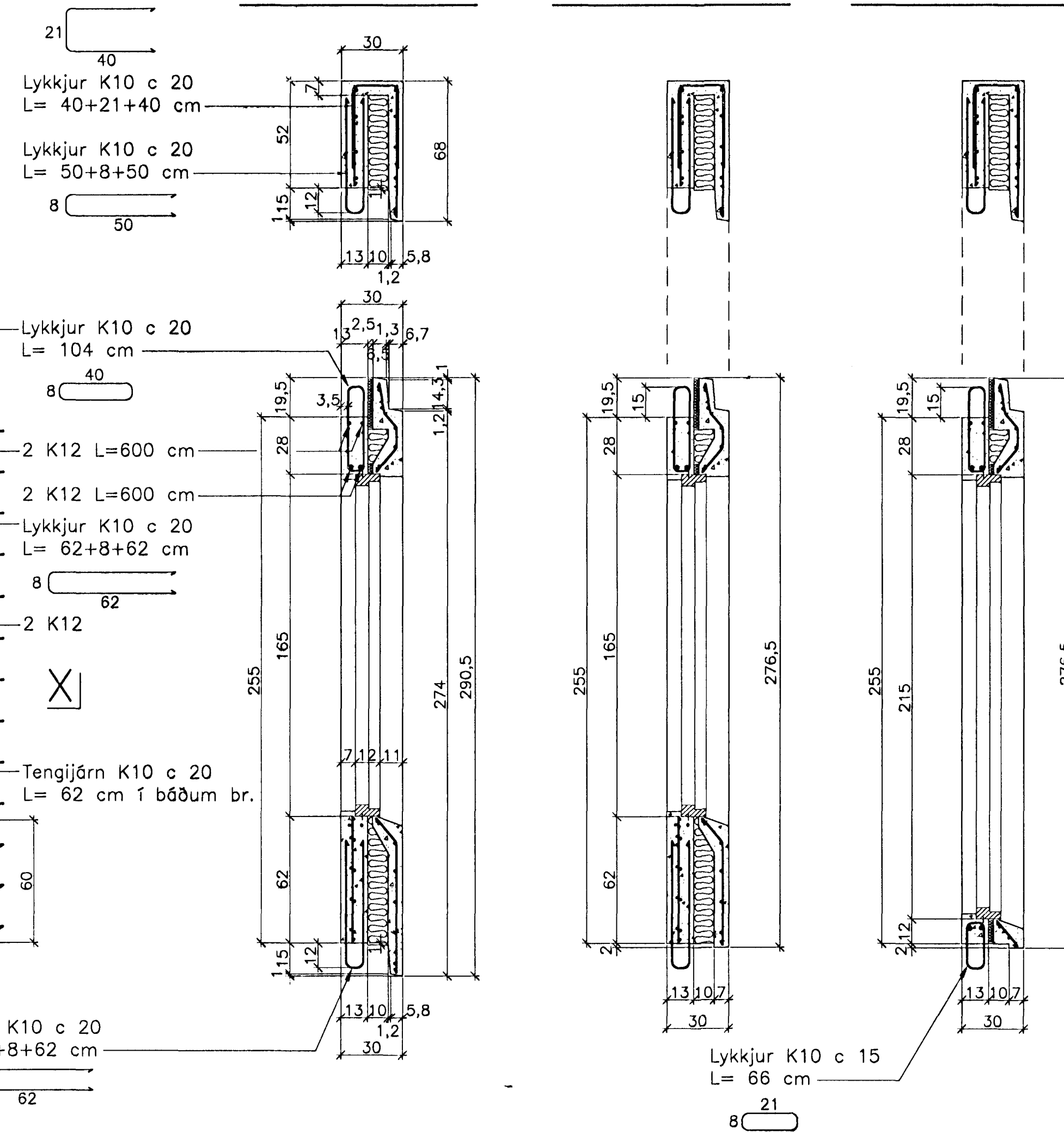
Hliðarmynd 1:20



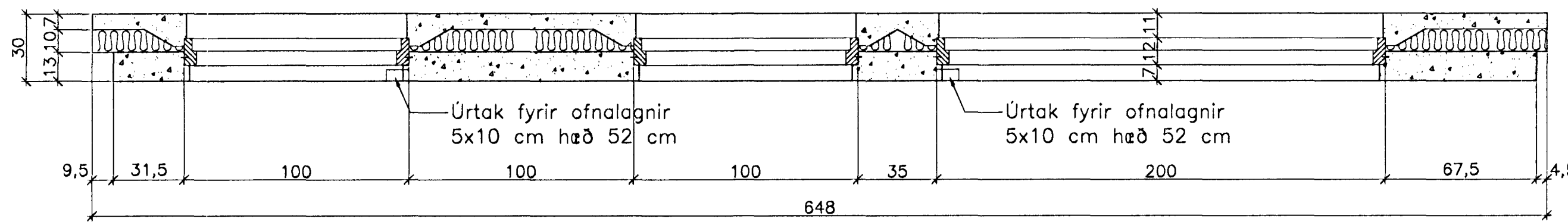
Snið Y-Y

Snið W-W

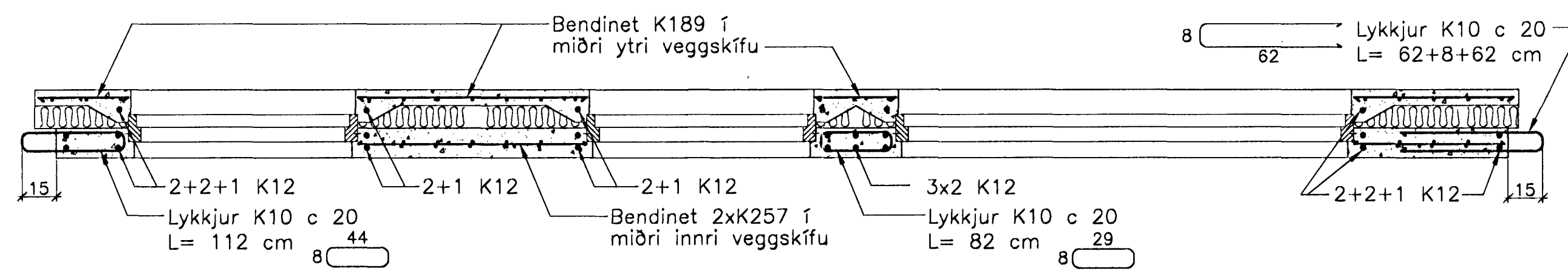
Snið Z-Z



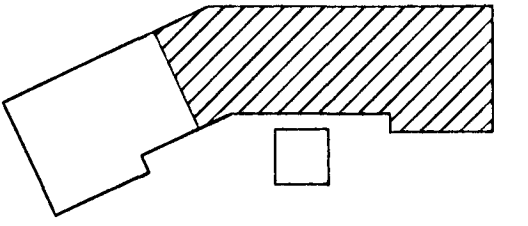
Snið X-X



Snið X-X



Ath. Setja þarf 1 K12 kringum alla glugga og dyraop í ytri veggskífunni. Til samtengingar steypubyrða skal setja ca. 19 cm háa tengistiga (filegran) með 40 - 50 cm millibili.



Breytingar:

Sýnt
 2012 27 2023
 Samþykkt þann
 29 APR. 2005
TEIKNISTOFAN ODINSTORGI
 Byggingafultránn í Hafnarfirði
 F.h. Sigurbjartur Halldórsson
 Verkefni: Lækjargata 26 Hafnarfirði
 Heiti: Járnbent steypa: Útveggjaeiningar
 Hönnun: Vífill Oddsson verkfræðingur
 VÍFILL ODDSSON VERKFRÆÐINGUR
 kt. 101237-3629 FVFI - FRV
 Sími: 510-2200
 ÓDINSGÖTU 7 REYKJAVÍK FAX: 510-2201
 M. 1:20
 R. V.O./K.S.G.
 T. K.S.G.
 Dags. apríl 2005 Nr. 967-1-75