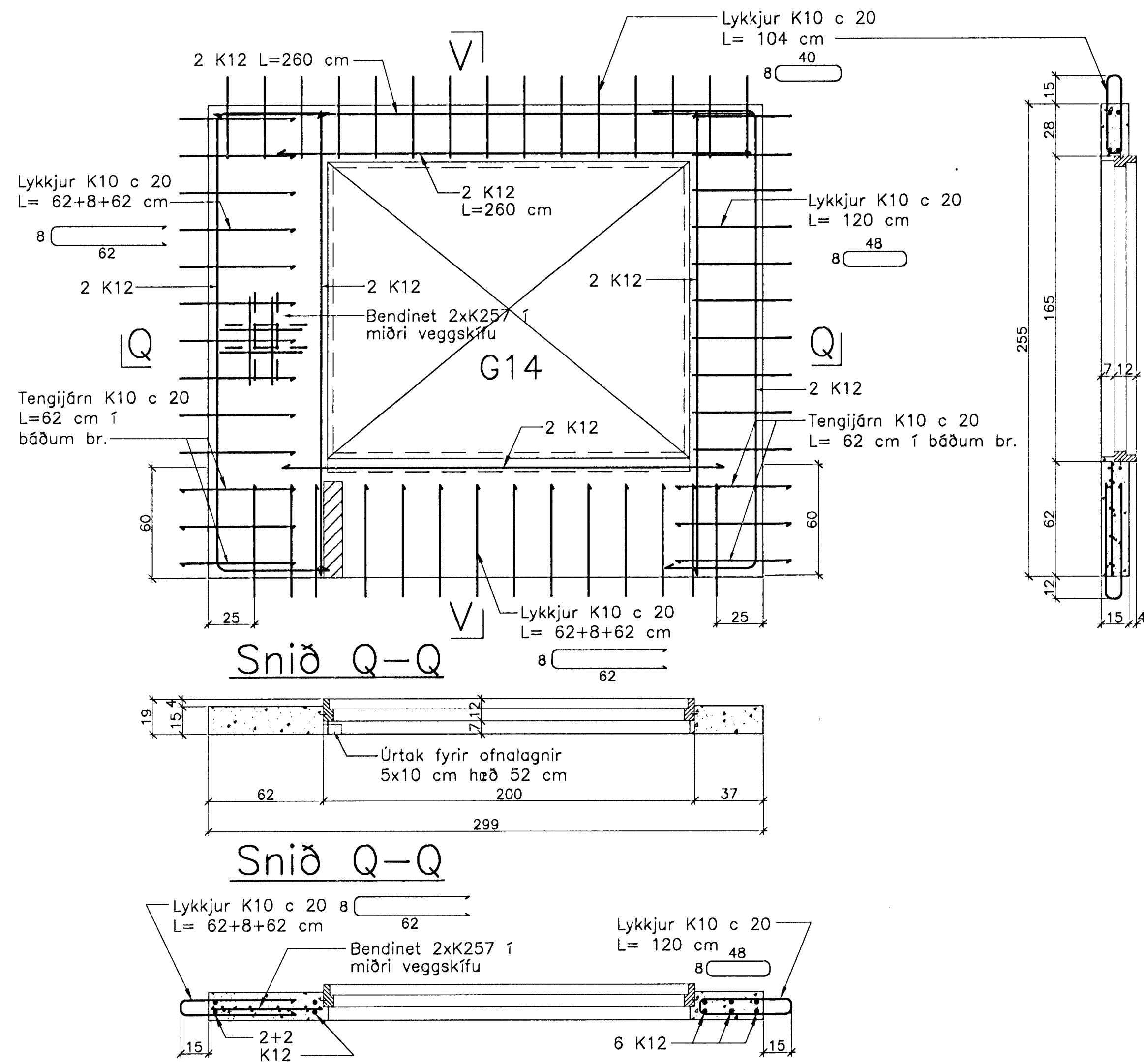


JÁRNBENT STEYPA

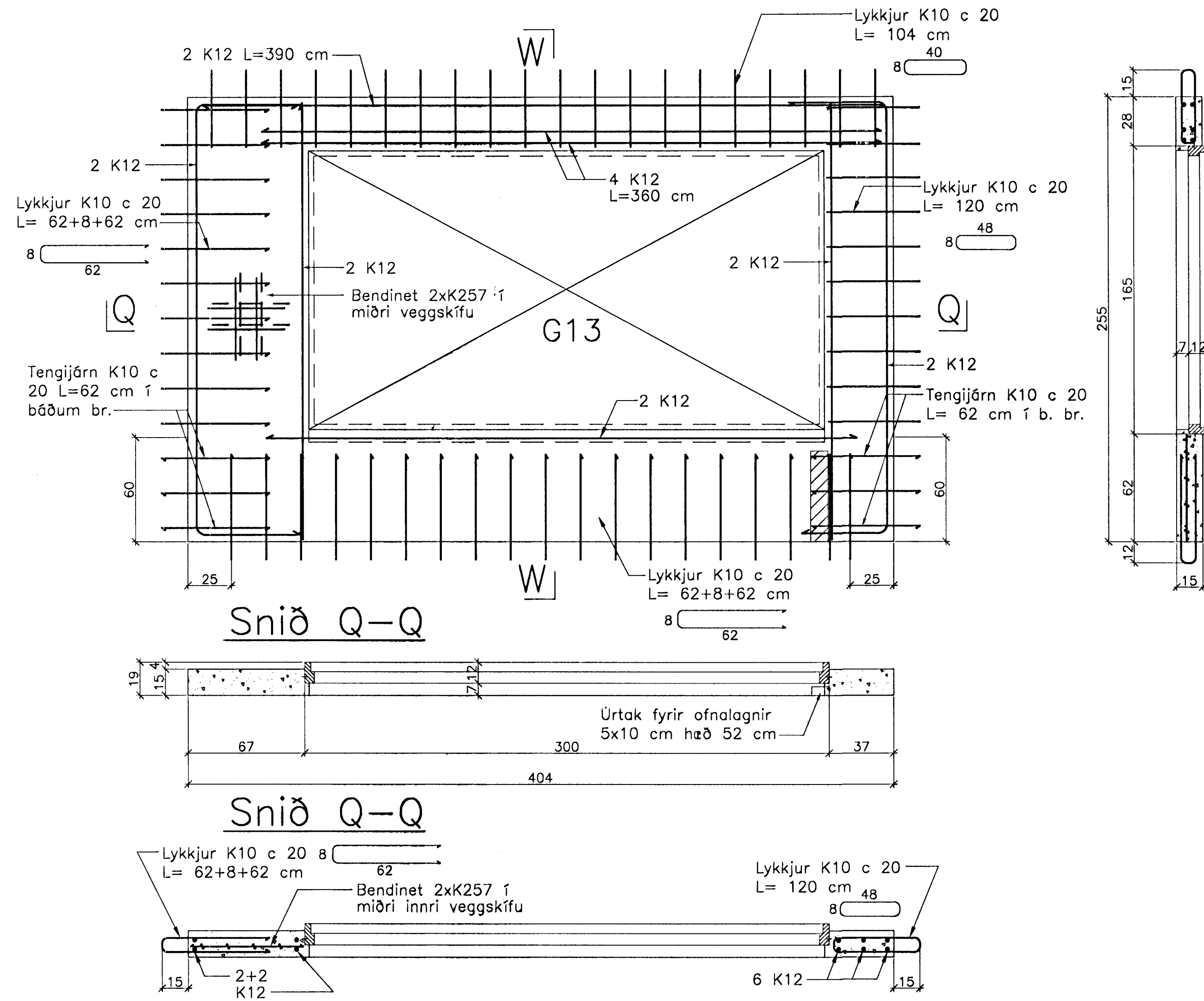
Útveggjaeiningar á 3. hæð 1:20

Útveggur ÚV.3.4.26
Hliðarmynd 1:20

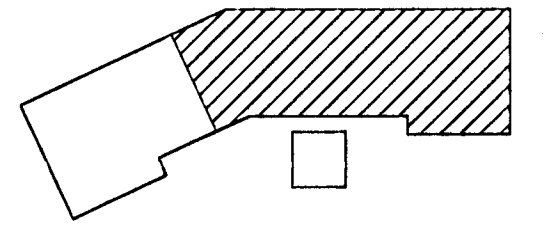


Snið V-V

Útveggur ÚV.3.5.26
Hliðarmynd 1:20



Snið W-W



Ath. Staðsteyptur portveggur kemur ofan á þessar einingar undir einangrun og útveggjaklæðninguna.

Breytingar:

Wifill Oddsson
101237-3629

Sampykkt þann
29 APR. 2005

TEIKNISTOFAN ÖDINSTORGI
Byggingafræðingur í Hafnarfirði
Fh. Sigurbjartur Halldórsson

Verkefni: Lækjargata 26 Hafnarfirði
Heiti: Járbent steypa: Útveggjaeiningar
Hönnun: Vífill Oddsson verkfræðingur

VÍFILL ODDSSON VERKFRÆÐINGUR
kt. 101237-3629 FVFI - FRV
ÓDINSGÖTU 7 REYKJAVÍK SIMI: 510-2200
FAX: 510-2201

M. 1:20
R. V.O./K.S.G.
T. K.S.G.
Dags. apríl 2005 Nr. 967-1-78