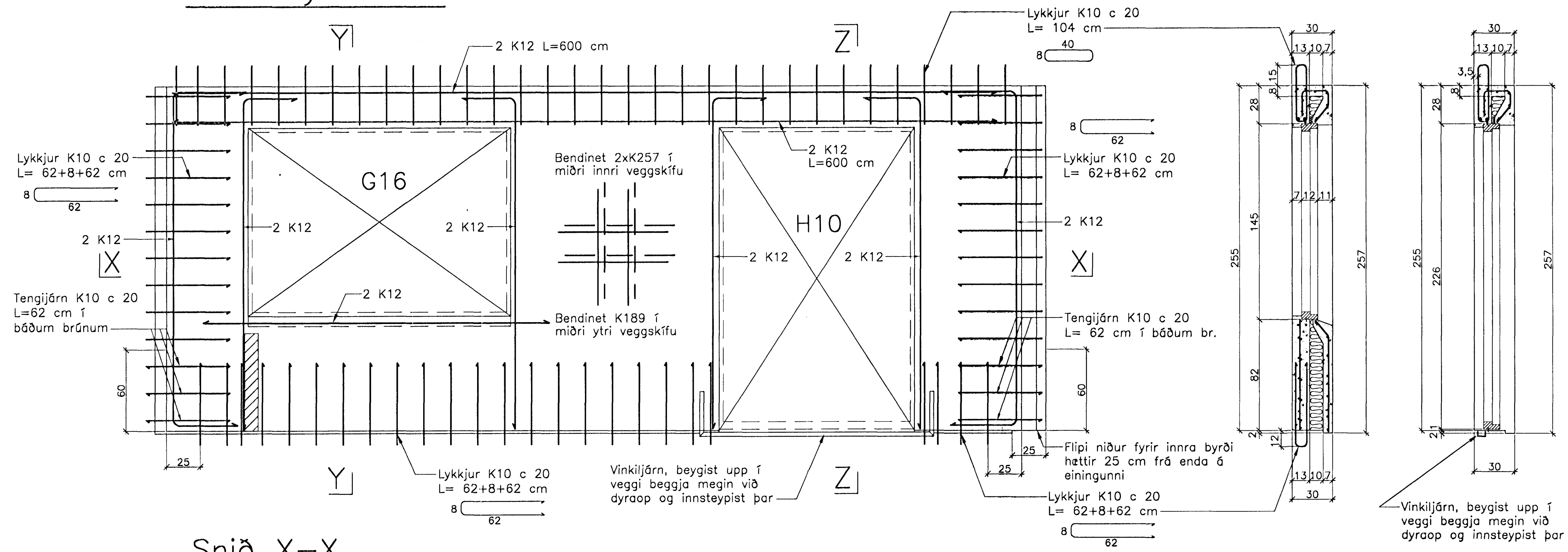


# JÄRNBENT STEYPA

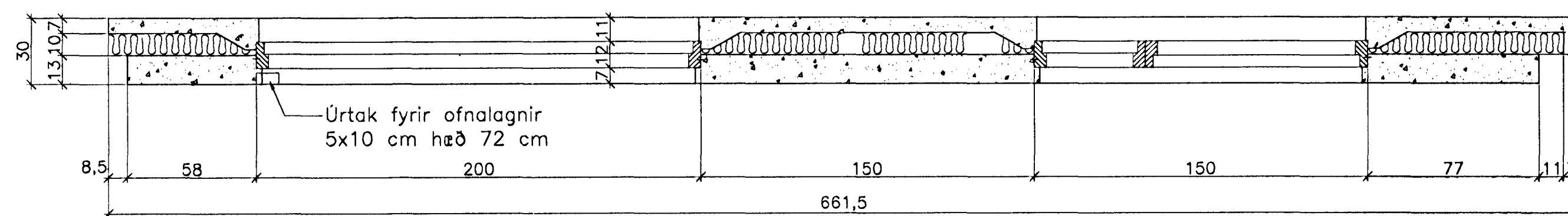
## Útveggjæiningar á 3. hæð 1:20

### Útveggur ÚV.3.13.26

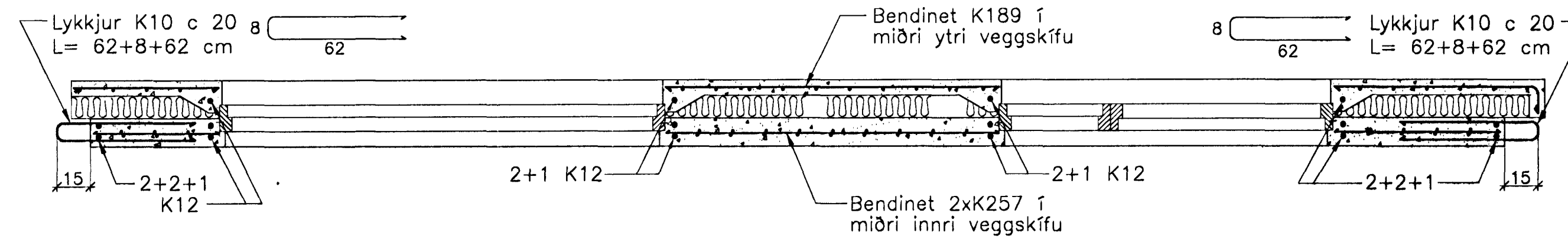
#### Hliðarmynd 1:20



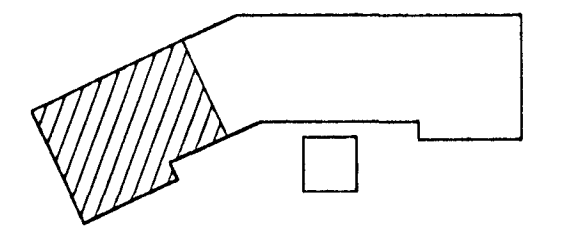
#### Snið X-X



#### Snið X-X



Ath. Setja þarf 1 K12 kringum alla glugga og dyraop í ytri veggskífunni. Til samtengingar steypubyrða skal setja ca. 19 cm háa tengistiga (filegran) með 40 - 50 cm millibili.



Breytingar:

Vífill Oddsson  
 101237-3629  
 Samþykkt þann  
 29 APR. 2005  
**TEIKNISTOFAN**  
**ODINSTORGI**  
 Byggingafræðingur í Hafnarfirði  
 Fh. Sigurbjartur Halldórsson

Verkefni: Lækjargata 26 Hafnarfirði  
 Heiti: Järnbent steypa: Útveggjæiningar  
 Hönnun: Vífill Oddsson verkfræðingur

VÍFILL ODDSSON VERKFRÆÐINGUR  
 kt. 101237-3629 FVFI - FRV  
 ÓDINGSGÖTU 7 REYKJAVÍK SIMI: 510-2200  
 FAX: 510-2201

M. 1:20  
 R. V.O./K.S.G.  
 T. K.S.G.  
 Dags. apríl 2005 Nr. 967-1-84