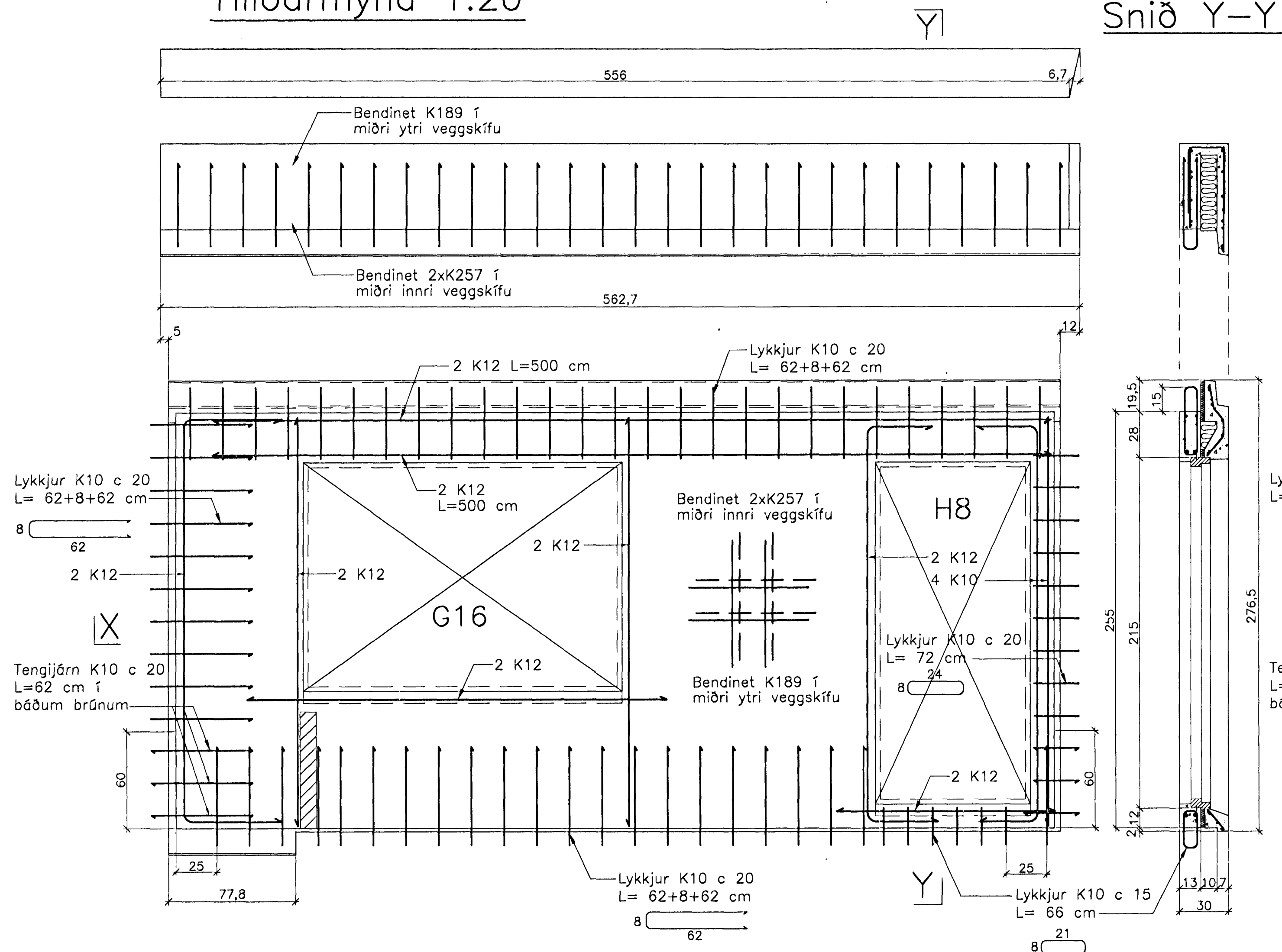
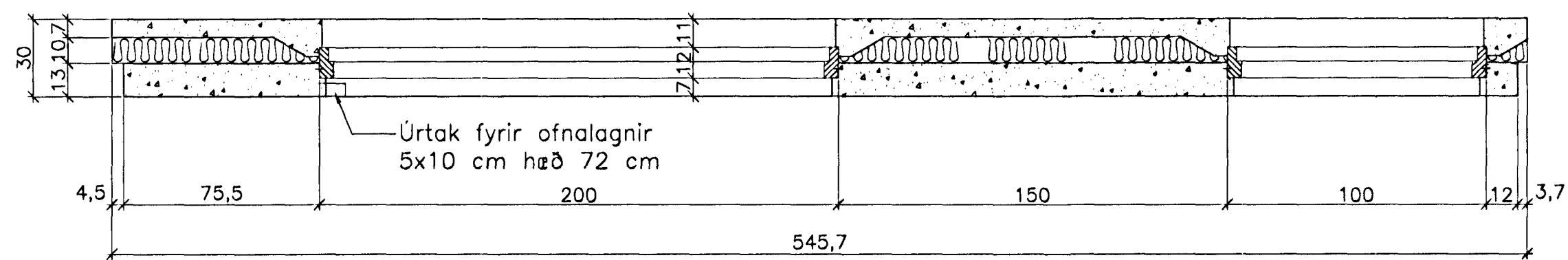


JÄRNBENT STEYPA Útveggjaeiningar á 3. hæð 1:20

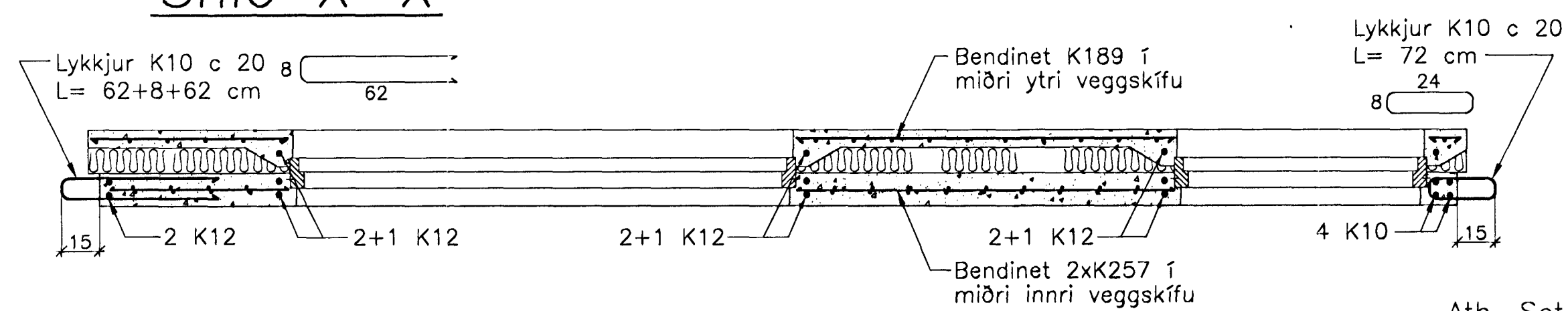
Útveggur ÚV.3.19.26
Hliðarmynd 1:20



Snið X-X

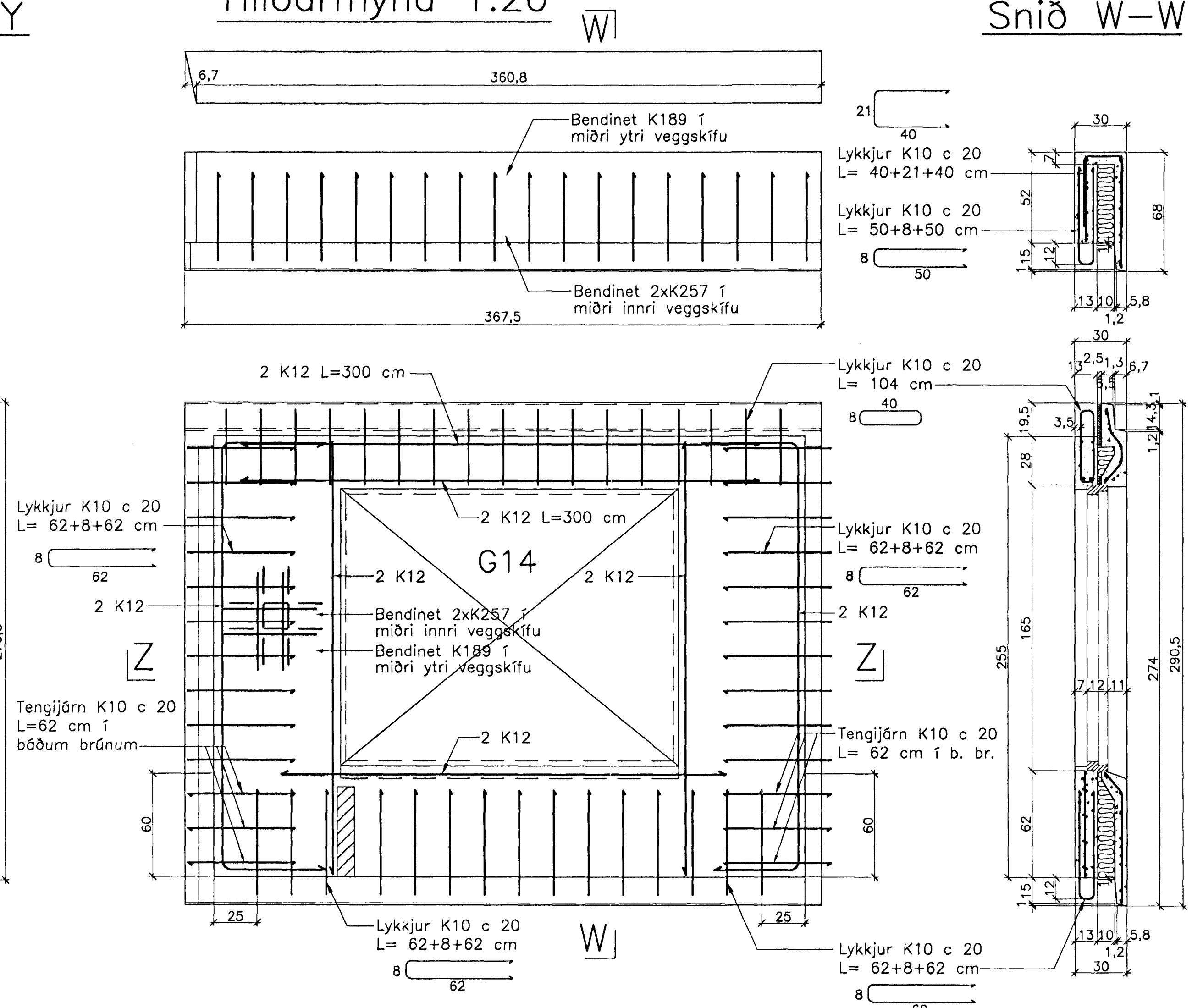


Snið X-X

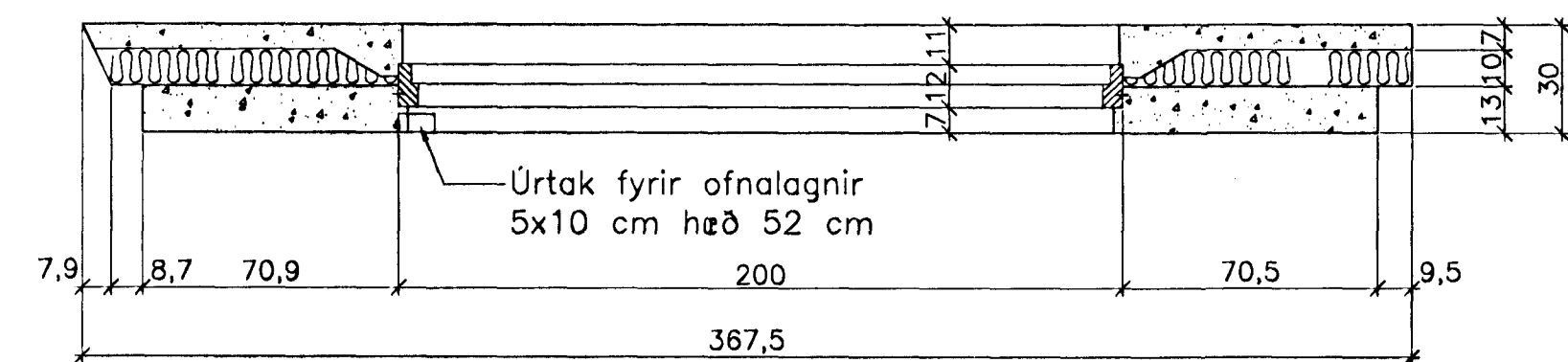


Ath. Setja þarf 1 K12 kringum alla glugga og dyraop í ytri veggskífunni. Til samtengingar steypubyrða skal setja ca. 19 cm háa tengistiga (filegran) með 40 - 50 cm millibili.

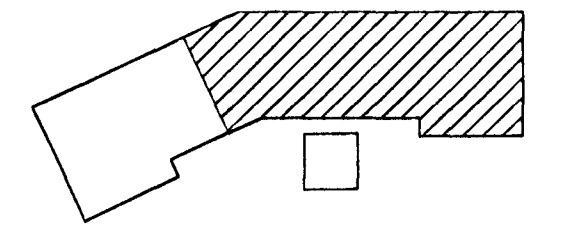
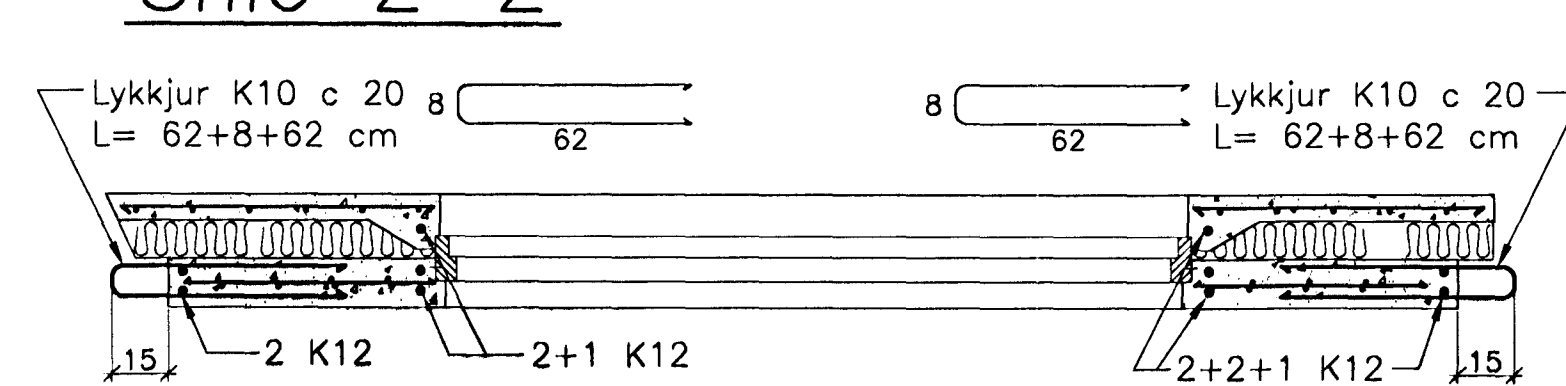
Útveggur ÚV.3.20.26
Hliðarmynd 1:20



Snið Z-Z



Snið Z-Z



Breytingar:

| |
|--|
| |
| |
| |
| |
| |
| |
| |
| |
| |
| |

Sigurbjartur Halldórsson
2005.04.19

Samþykkt þann
29 APR. 2005

**TEIKNISTOFAN
ÓDINSTORGI**
Byggingafráttirinn í Hafnarfirði
Eh. Sigurbjartur Halldórsson

Verkefni: Lækjargata 26 Hafnarfirði
Heiti: Järnbent steypa: Útveggjaeiningar
Hönnun: Vífill Oddsson verkfráðingur

VÍFILL ODDSSON VERKFRÁÐINGUR
kt. 101237-3629 FVFI - FRV
SÍMI: 510-2200
ÓDINGSGÓTU 7 REYKJAVÍK FAX: 510-2201

M. 1:20
R. V.O./K.S.G.
T. K.S.G.
Dags. apríl 2005 Nr. 967-1-90