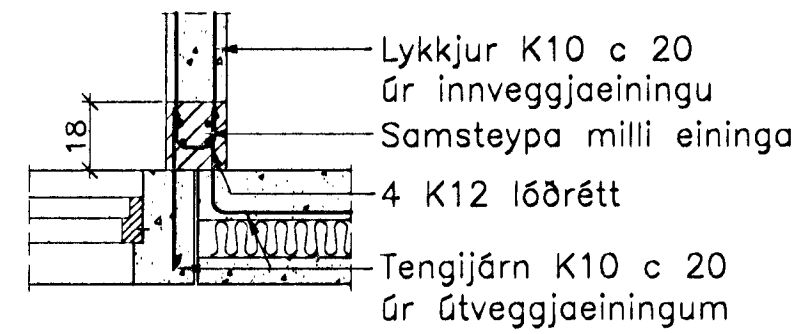


JÁRNBENT STEYPA

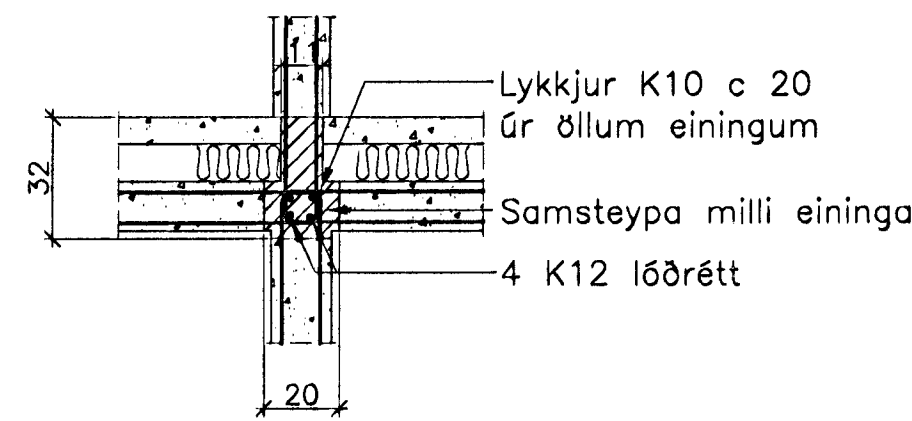
Sérmyndir samsteypa á 3. hæð 1:20

Bitar á 3. hæð 1:50 og 1:20

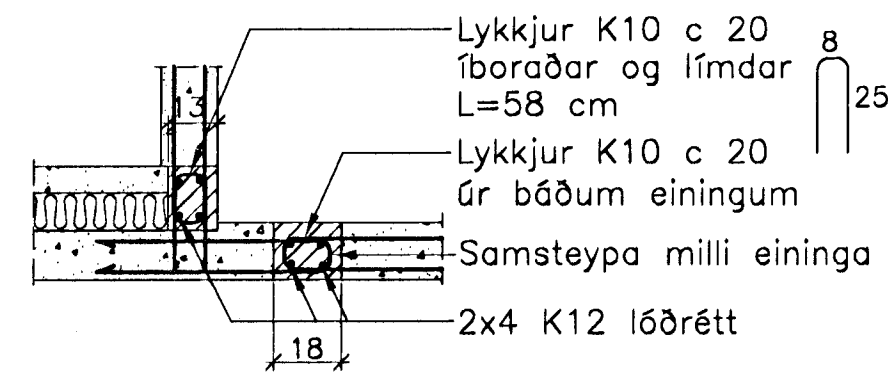
S.3.1. 1:20



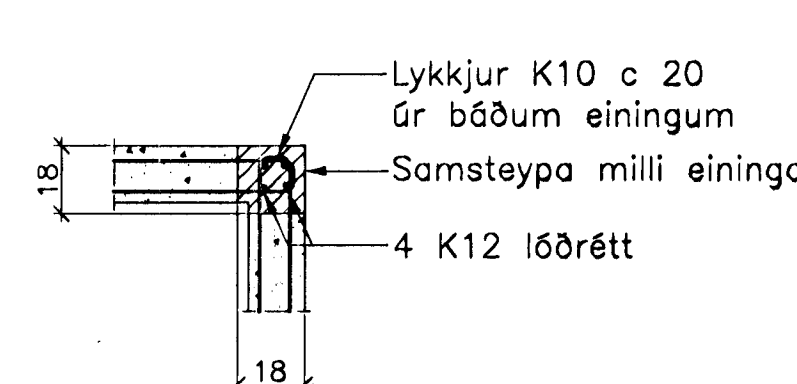
S.3.2. 1:20



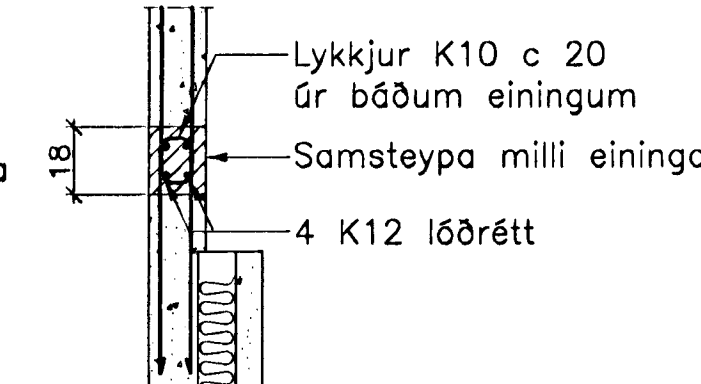
S.3.3. 1:20



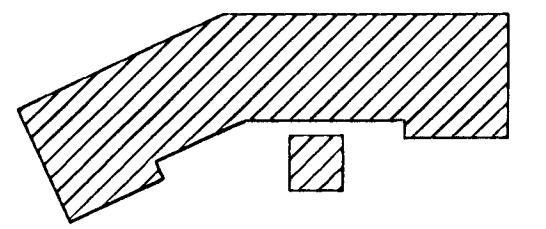
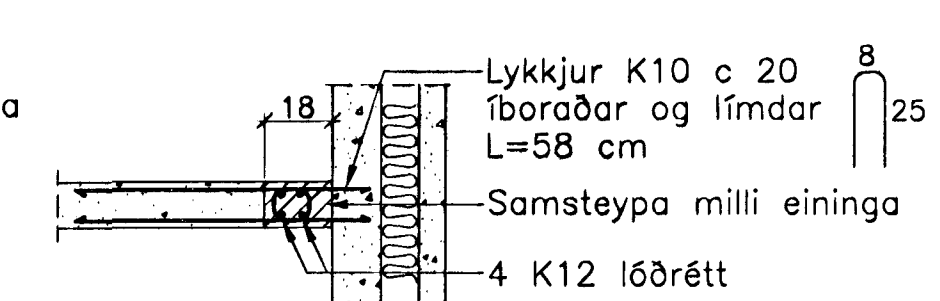
S.3.4. 1:20



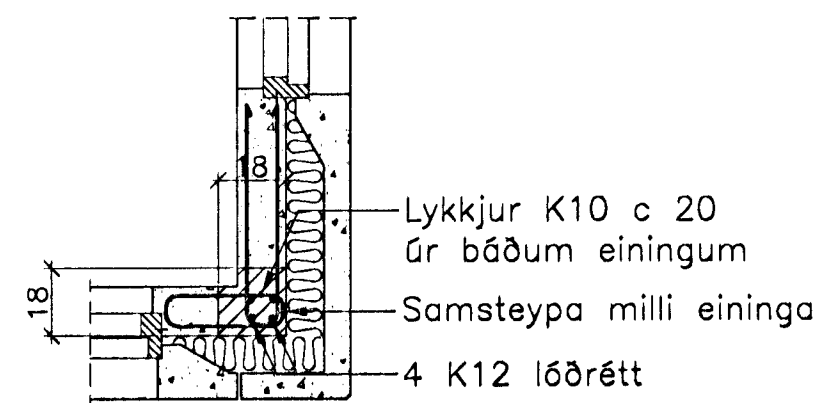
S.3.5. 1:20



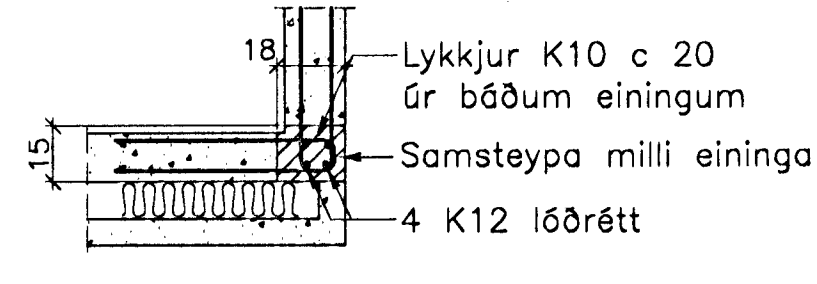
S.3.6. 1:20



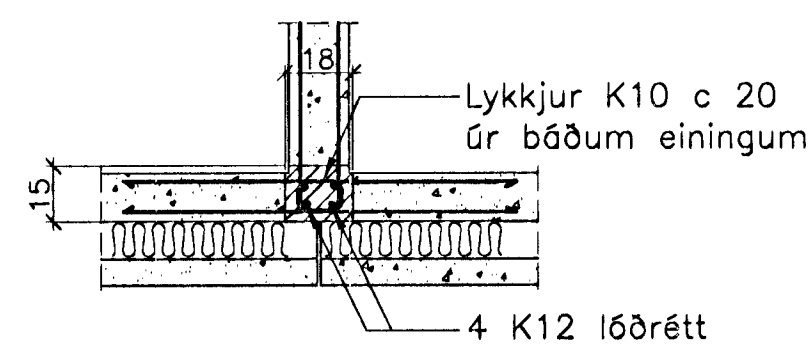
S.3.7. 1:20



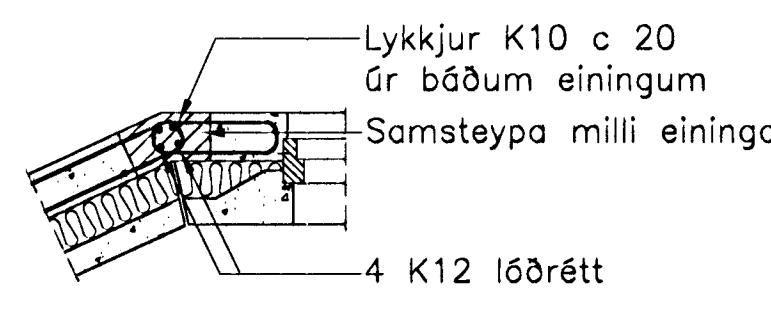
S.3.8. 1:20



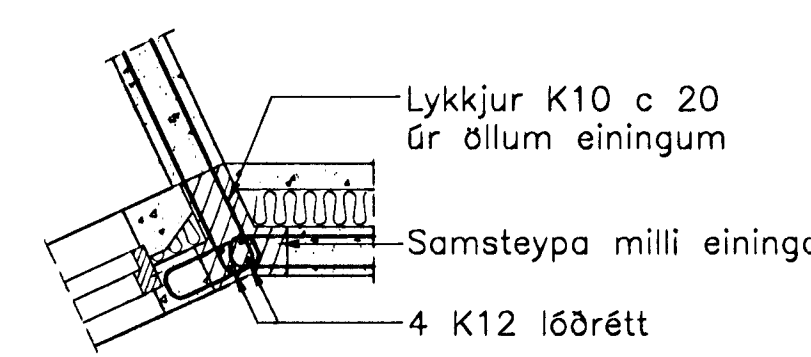
S.3.9. 1:20



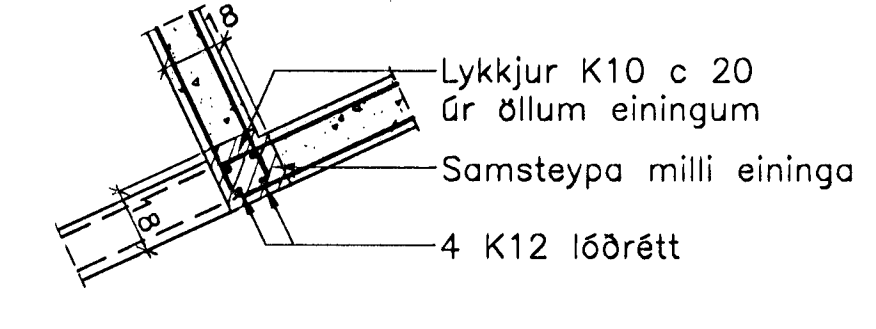
S.3.10. 1:20



S.3.11. 1:20

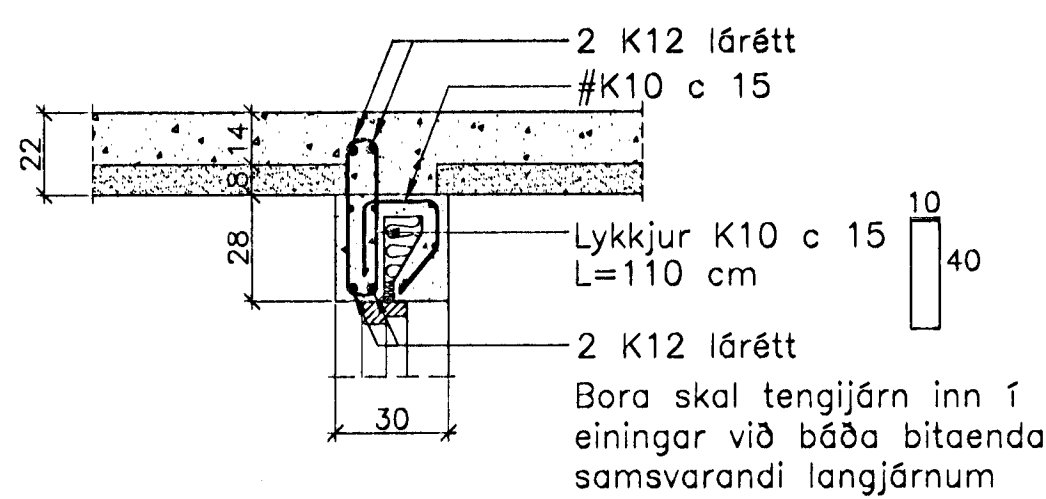


S.3.12. 1:20

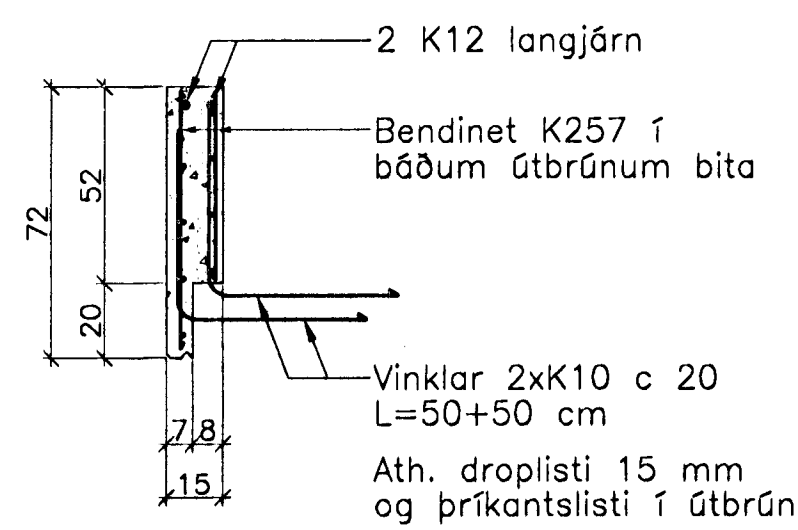
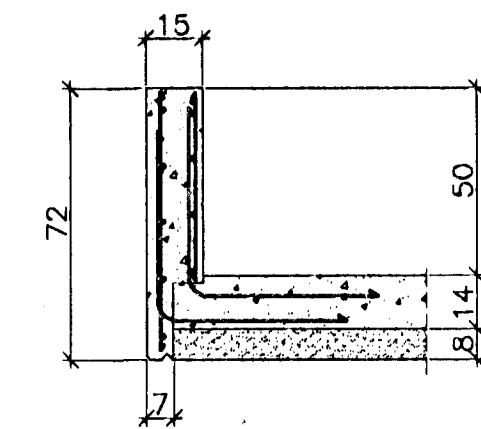


Lengd lóðréttra járna í samsteypum er breytileg

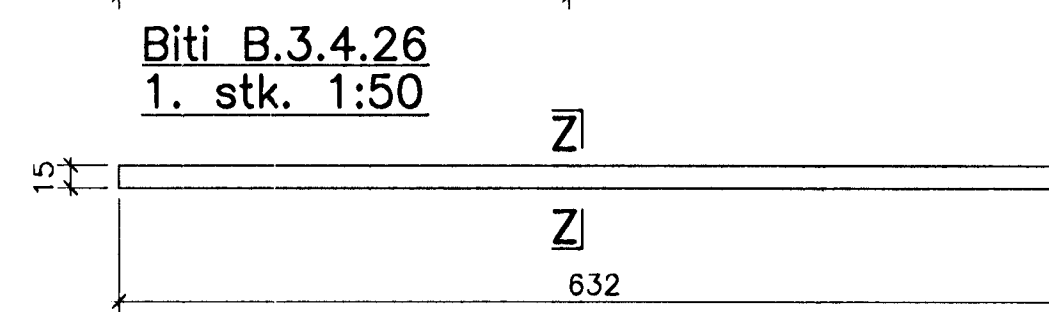
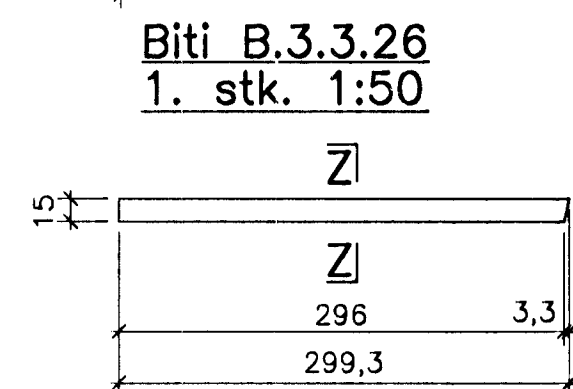
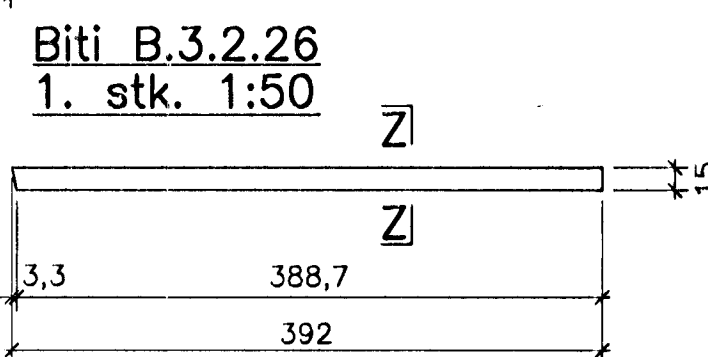
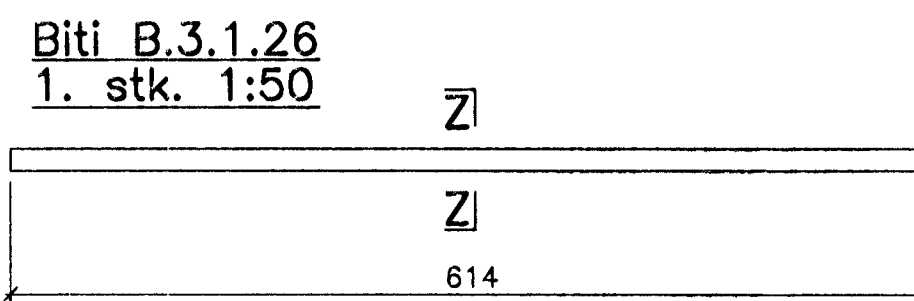
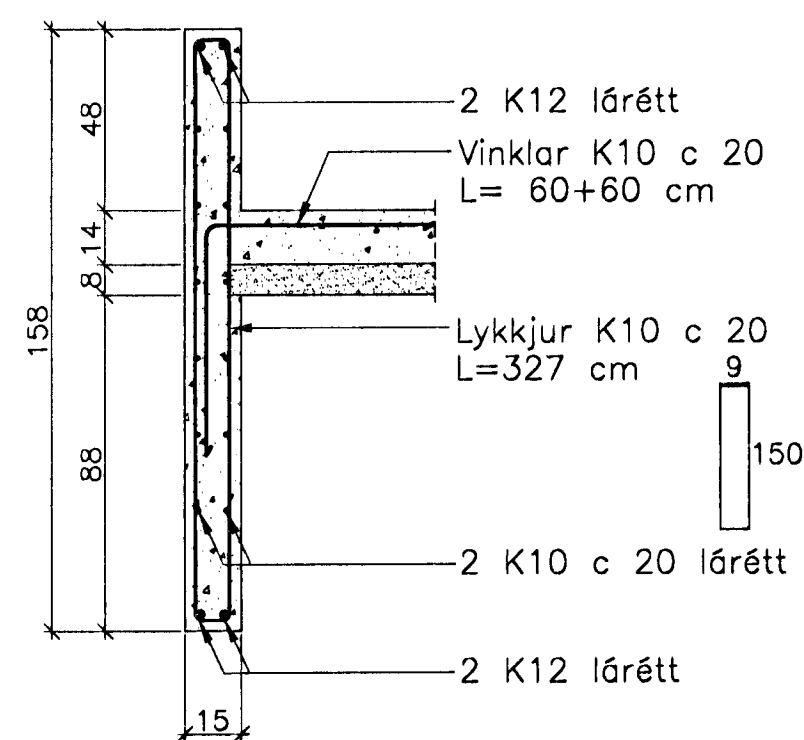
Staðsteyptir bitar yfir dyraopum 1:20



Snið Z-Z 1:20



Snið í bita B.3.5.26 1:20



Breytingar:

Samþykkt þann 29 APR. 2005

TEIKNISTOFAN ÖDINSTORGI

Verkefni: Lækjargata 26 Hafnarfirði

Heiti: Járn bent steypa; Sérmyndir samsteypa og bitar á 3. hæð

Hönnun: Vífill Oddsson verkfræðingur

VÍFILL ODDSSON VERKFRÆÐINGUR
kt. 101237-3629 FVFI - FRV
SÍMI: 510-2200
ÖDINSGÖTU 7 REYKJAVÍK FAX: 510-2201

M. 1:50 og 1:20
R. V.O./K.S.G.
T. K.S.G.
Dags. apríl 2005 Nr. 967-1-94