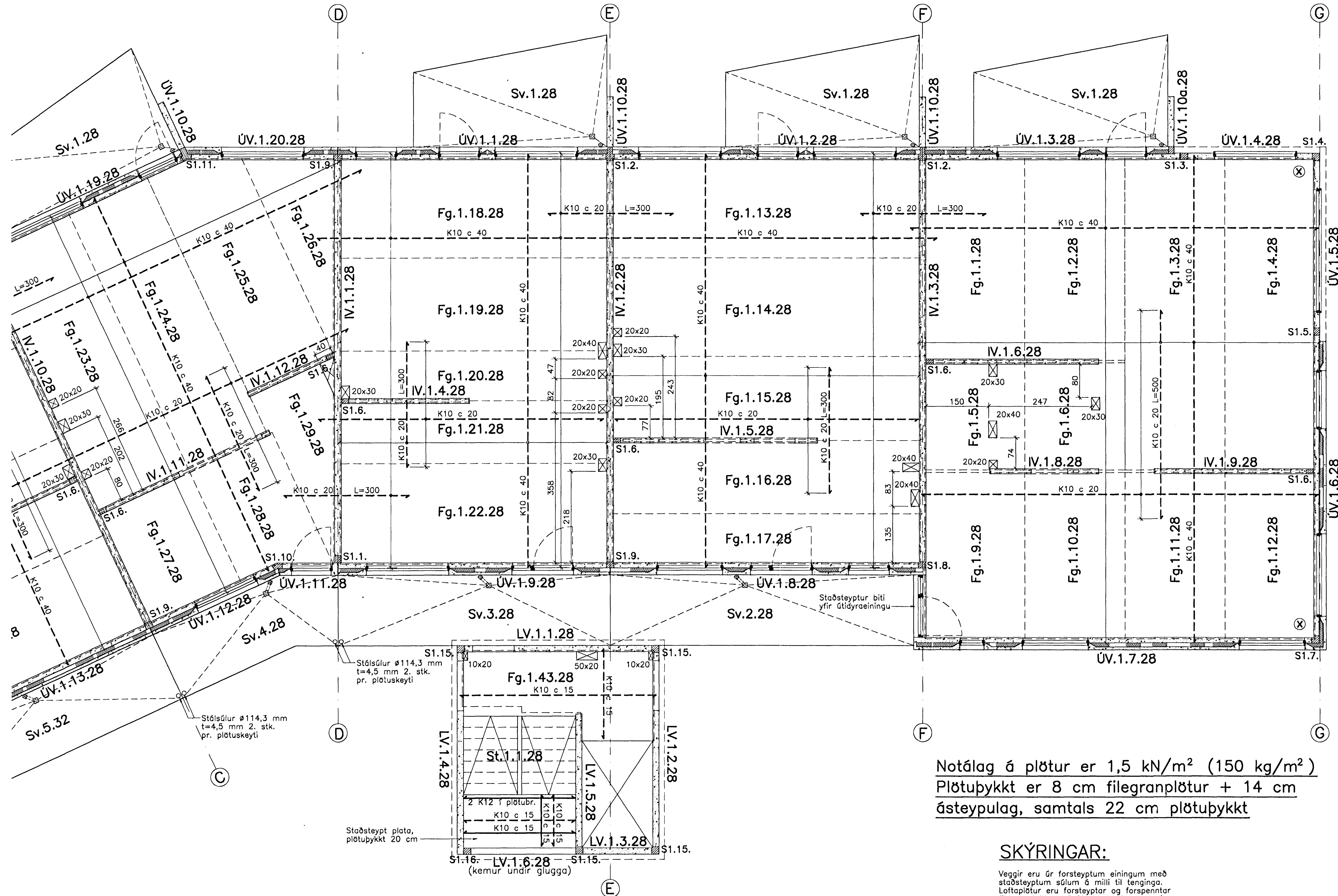


JÁRNBENT STEYPA

Loft og veggir á 1. hæð

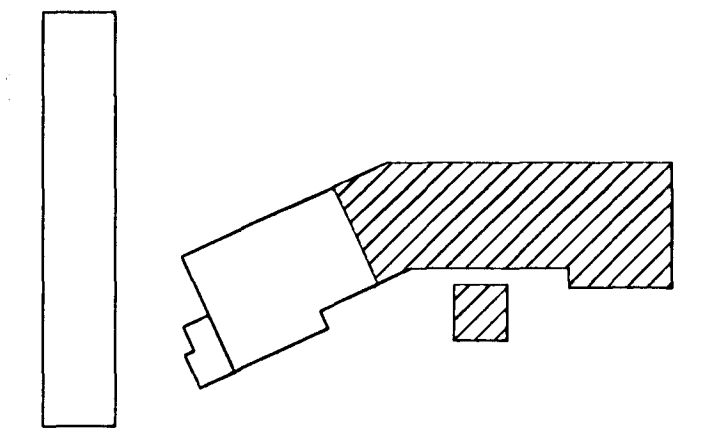
Grunnmynd 1:50



Notálag á plötur er 1,5 kN/m² (150 kg/m²)
 Plötubýkkt er 8 cm filegranplötur + 14 cm
 ásteypulag, samtals 22 cm plötubýkkt

SKÝRINGAR:

Veggir eru úr forsteyptum einingum með stöðsteyptum súlum á milli til tenginga. Loftaplötur eru forsteyptar og forspennar filegranplötur með járnentu ásteypulagi. Svalaplötur eru forsteyptar og innsteyptar. → tákna stefnu neðri járna í járngrind. — tákna íboruð og innlimd tengijárn K10 c 15 L = 25 cm. Skýringar, sjá bl. 968-1-1. Sérteikningar samsteypa, sjá bl. 968-1-43. Sérteikningar filegranplata, sjá bl. 968-1-10 til 12. Sérteikningar svalaplata, sjá bl. 968-1-13 til 15. Sérteikningar veggjeininga, sjá 968-1-16 til 42. Vardandi málsetningu, frágang o.p.h. visast til arkitektateikninga. Vardandi gót og raufar, sjá gataplan frá lagnahönnuði. (X) tákna krossbundna mottu #K10 c 20 L=200 cm sem komi í efri brún plötu sem viðbótarbending.



Breytingar:

Sampykkt þann
 02 MAI 2005
 Byggingafulltrúinn í Hafnarfirði
 F.h. Sigurbjartur Halldórsson
Sigurbjartur Halldórsson
 101237 3629

TEIKNISTOFAN
 ÖDINSTORGI
 Sampykkt þann
 29 APR. 2005
 Byggingafulltrúinn í Hafnarfirði
 F.h. Sigurbjartur Halldórsson

Verkefni: Lækjargata 28 Hafnarfirði
 Heiti: Járnhent steypa: Loft og veggir
 á 1. hæð, grunnmynd

Hönnun: Vífill Oddsson verkfræðingur
Vífill Oddsson
 101237 3629

VÍFILL ODDSSON VERKFRÆÐINGUR
 kt. 101237-3629 FVFI - FRV
 ÓDINGSGÖTU 7 REYKJAVÍK FAX: 510-2201
 SÍMI: 510-2200

M. 1:50
 R. V.O./K.S.G.
 T. K.S.G.
 Dags. feb. 2005 Nr. 968-1-7