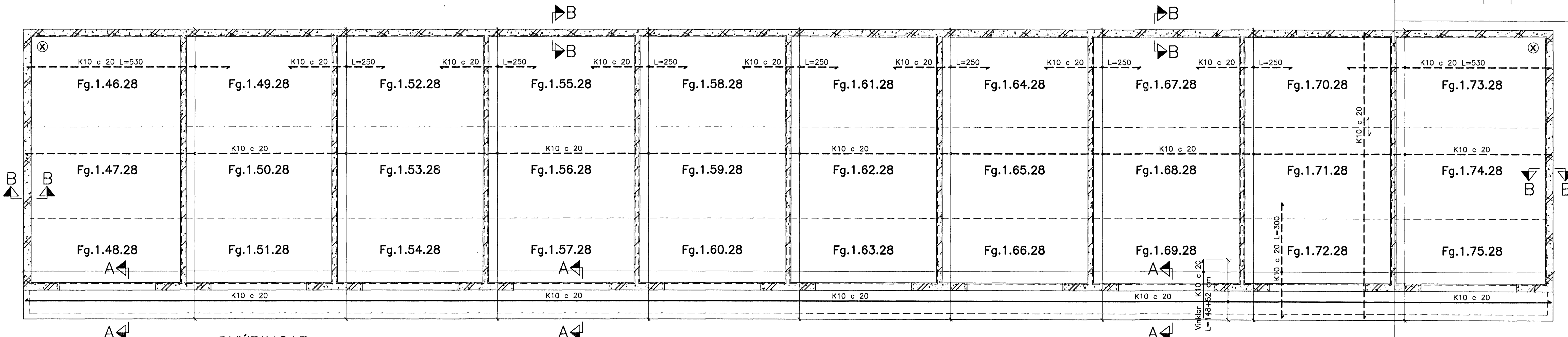
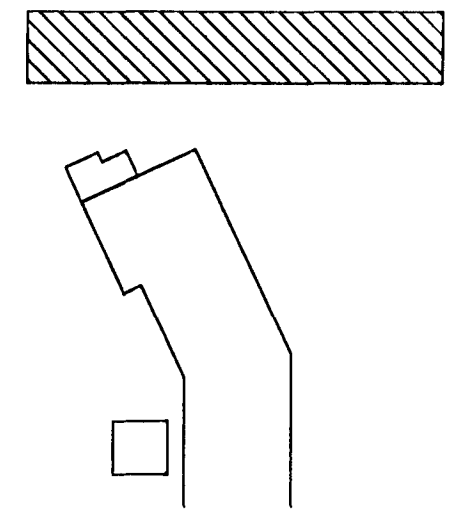


# JÁRNBENT STEYPA

## Loft og veggir í bílgeymslu

### Grunnmynd 1:50

Notálag á plötur er 4,0 kN/m<sup>2</sup> (400 kg/m<sup>2</sup>)  
 Plötubykk er 8 cm filegranplötur + 14 cm  
 ásteypulag, samtals 22 cm plötubykk



#### SKÝRINGAR:

- tákna veggþingingu 2#: 2 K10 c 15 lárétt og lóðrétt
- tákna veggþingingu 2#: 2 K10 c 20 lárétt og lóðrétt
- tákna veggþingingu #: K10 c 15 lárétt og lóðrétt

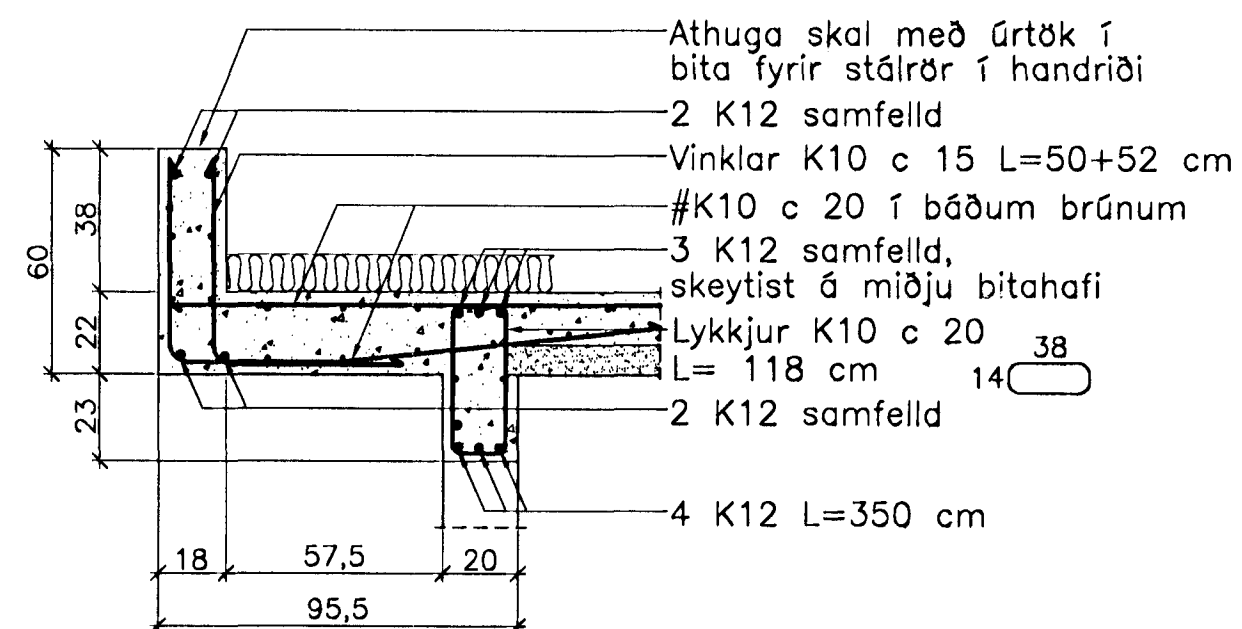
Punktur á grunnmynd tákna lóðrétt K12 járn, L= 340 cm sem beygjast inn í plötu.  
 ↳ tákna stefnu neðri járna í járngrind  
 Veggir í bílageymslu eru staðsteyptir.  
 Loftplötur eru forsteyptar og forspennar filegranplötur með járnentu ásteypulagi.  
 Skýringar, sjá bl. 968-1-1.  
 Einangrun kemur utan á bakvegg og ofan á loftplötu. Varðandi málsetningu, frágang o.p.h. vísað til arkitektateikninga.  
 Loftplötu skal slípa á steypuðegi.  
 Varðandi gát og raufar, sjá gataplán frá lagahönnuði.

⊗ tákna krossbundna mottu #K10 c 20 L=200 cm sem komi í efri og neðri brún plötu.

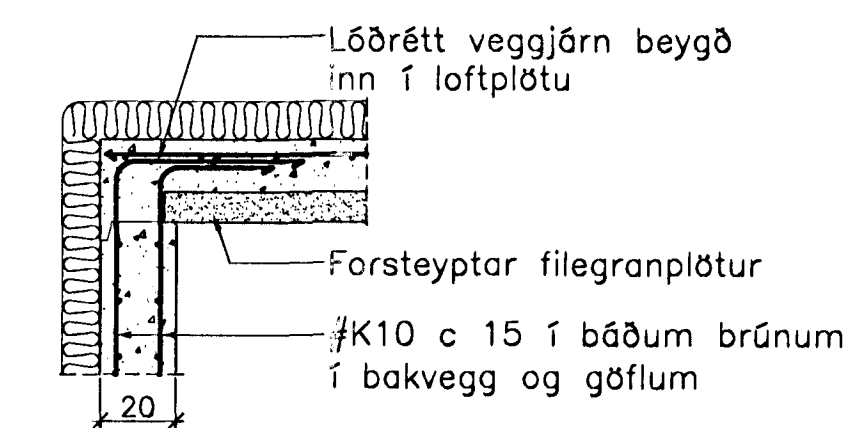
Athuga skal sérstaklega að plötuna skal steypa með vatnshalla, ca. 2 cm pr. m. Halli er sýndur á arkitektateikningum.

#### Snið A-A 1:20

#### Þakkantur við bílskúrshurðir



#### Snið B-B 1:20



Breytingar:


Samþykkt þann 02. MAÍ 2005  
 Byggingafrúnn í Hafnarfirði  
 F.h. Sigurbjartur Halldórsson

Samþykkt þann 23. APR. 2005

**TEIKNISTOFAN ÖDINSTORGI**  
 Byggingafrúnn í Hafnarfirði  
 F.h. Sigurbjartur Halldórsson

Verkefni: Lækjargata 28 Hafnarfirði  
 Heiti: Járn bent steypa: Loft og veggir í bílgeymslu, grunnm.  
 Hönnun: Vífill Öddsson, verkfræðingur  
 Vífill Öddsson  
 101237 3629

VÍFILL ÖDDSSON VERKFRÆÐINGUR  
 kt. 101237-3629 FVFI - FRV  
 ÓDINGSGÖTU 7 REYKJAVÍK FAX: 510-2201  
 SIMI: 510-2200

M. 1:50 og 1:20  
 R. V.O./K.S.G.  
 T. K.S.G.  
 Dags. feb. 2005 Nr. 968-1-9