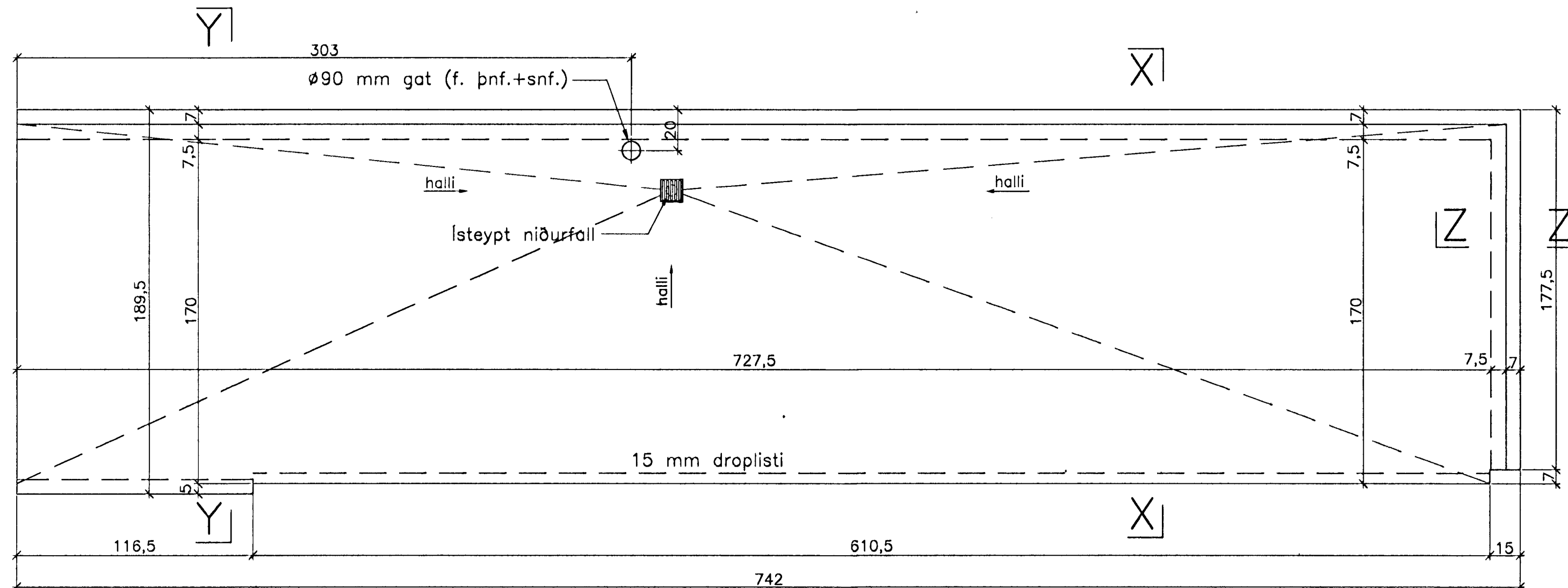
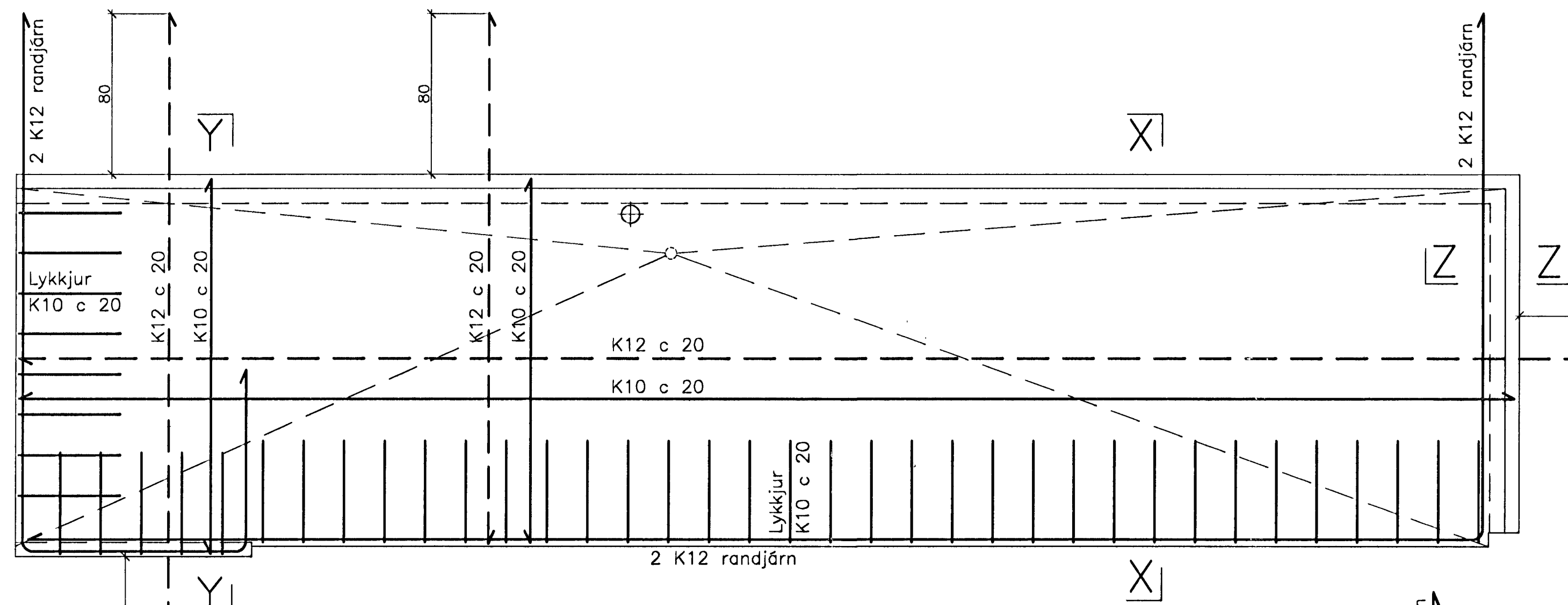
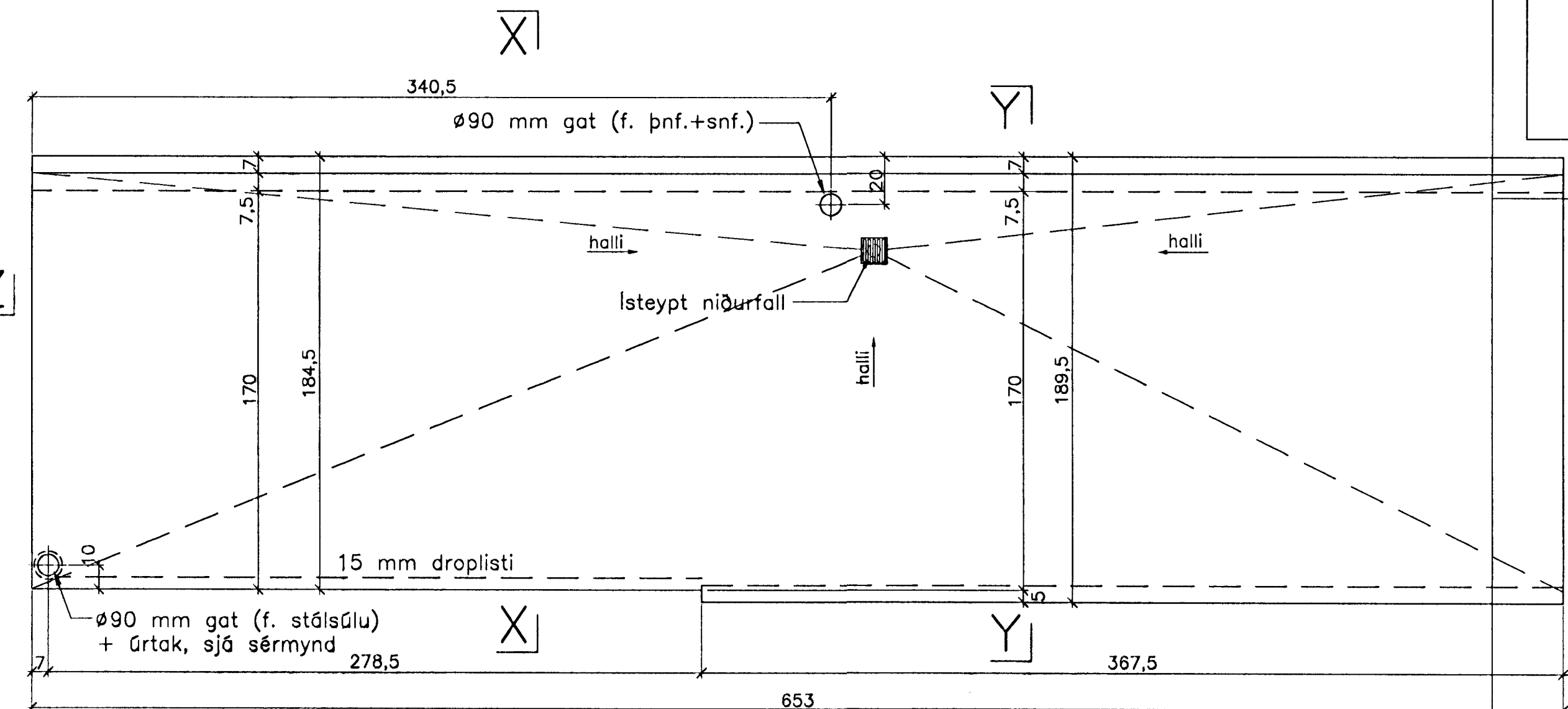


JÄRNBENT STEYPA Svalaeiningar 1:20

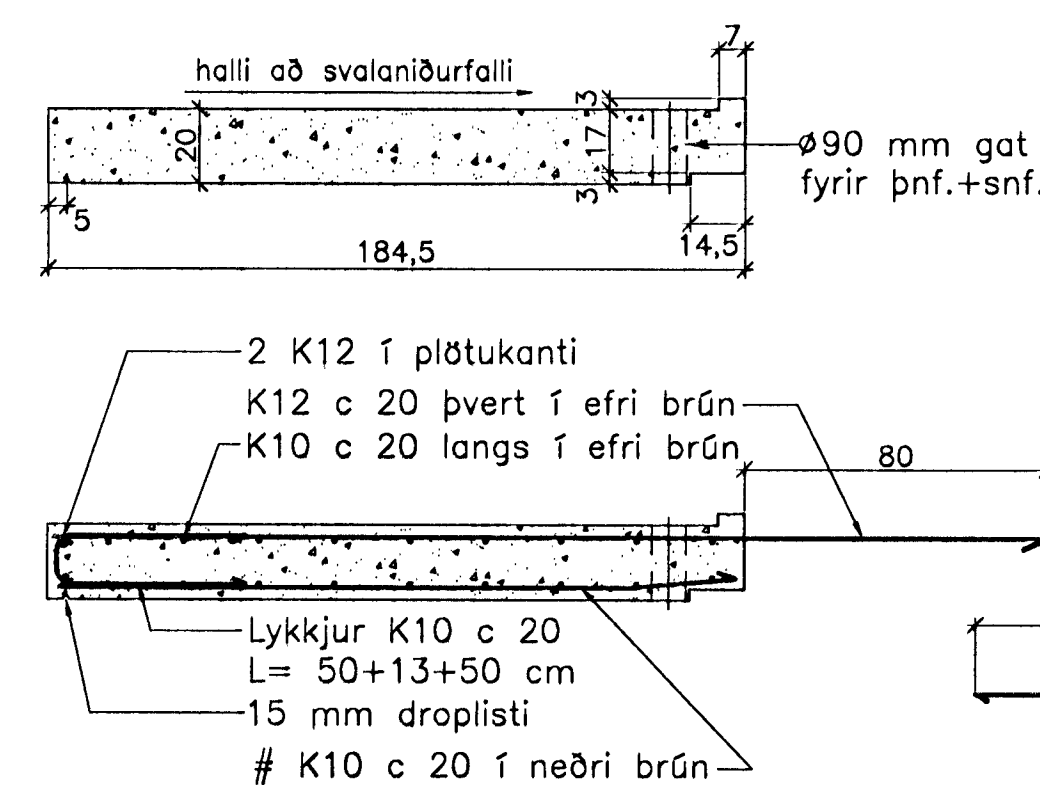
Svalir Sv. 2.28 2. stk.
Grunnmynd og snið 1:20



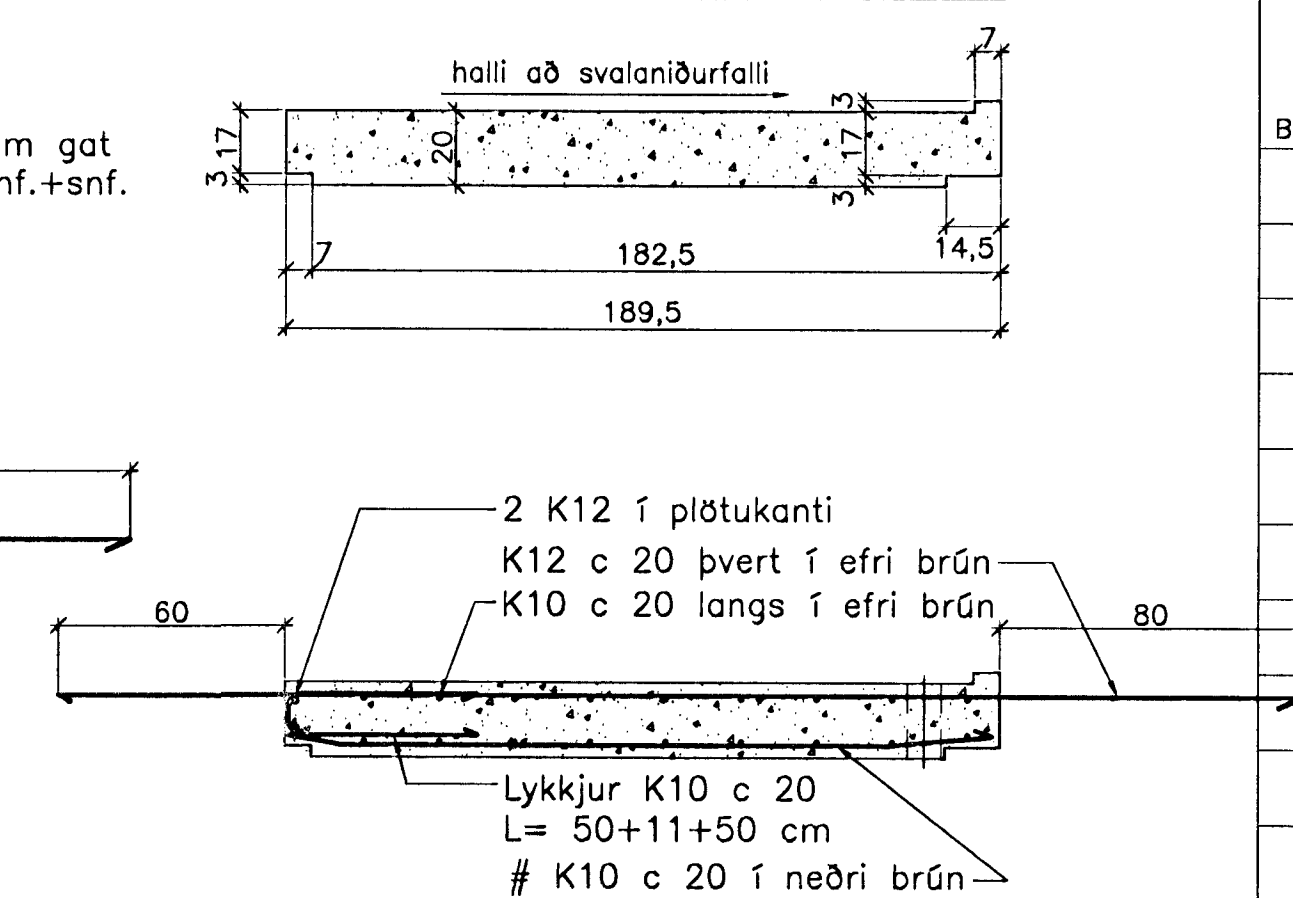
Svalir Sv. 3.28 2. stk.
Grunnmynd og snið 1:20



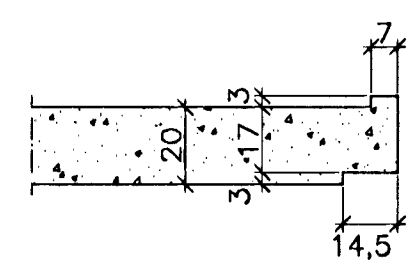
Snið X-X 1:20



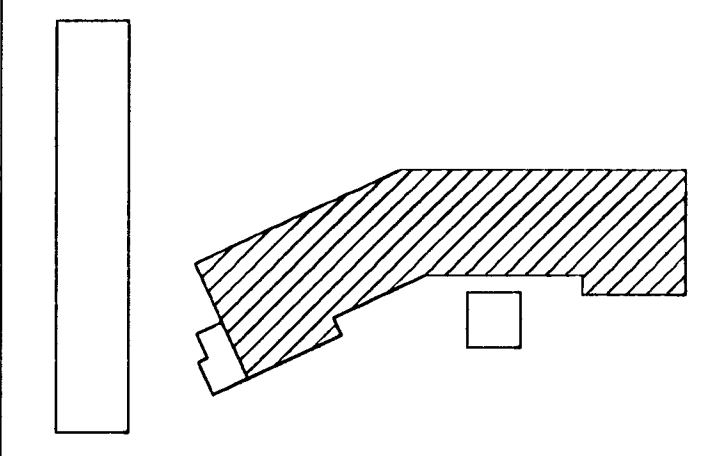
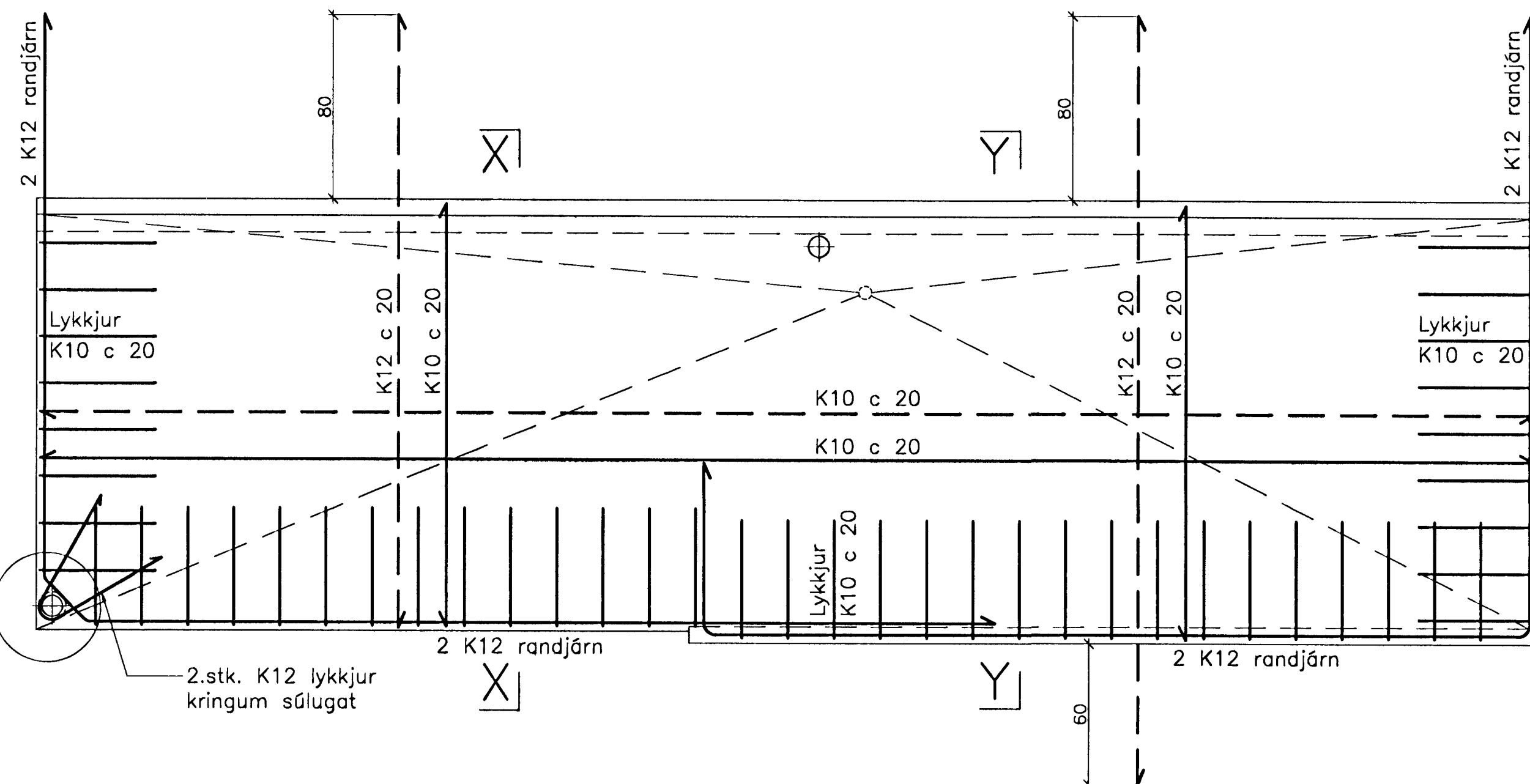
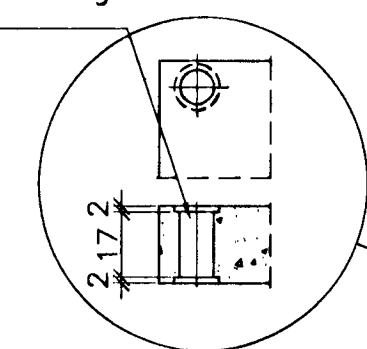
Snið Y-Y 1:20



Snið Z-Z 1:20



Gat gegnum svalir ø90 mm og 2 cm djúp úrtök að ofan og neðan, ø120 mm víð



Breytingar:

Samþykkt þann
02 MAI 2005

Byggingafulltrúinn í Hafnarfirði
F.h. Sigurbjartur Halldórsson

TEIKNISTOFAN
ÖDINSTORGI

Verkefni: Lækjargata 28 Hafnarfirði

Heiti: Järnbent steypa: Svalaeiningar

Hönnun: Vífill Oddsson verkfræðingur
Höfundur: Vífill Oddsson
101237 3629

VÍFILL ÖDDSSON VERKFRÆÐINGUR
kt. 101237-3629 FVFI - FRV
SÍMI: 510-2200
ÖDINGSGÖTU 7 REYKJAVÍK FAX: 510-2201

M. 1:20
R. V.O./K.S.G.
T. K.S.G.
Dags. feb. 2005 Nr. 968-1-14