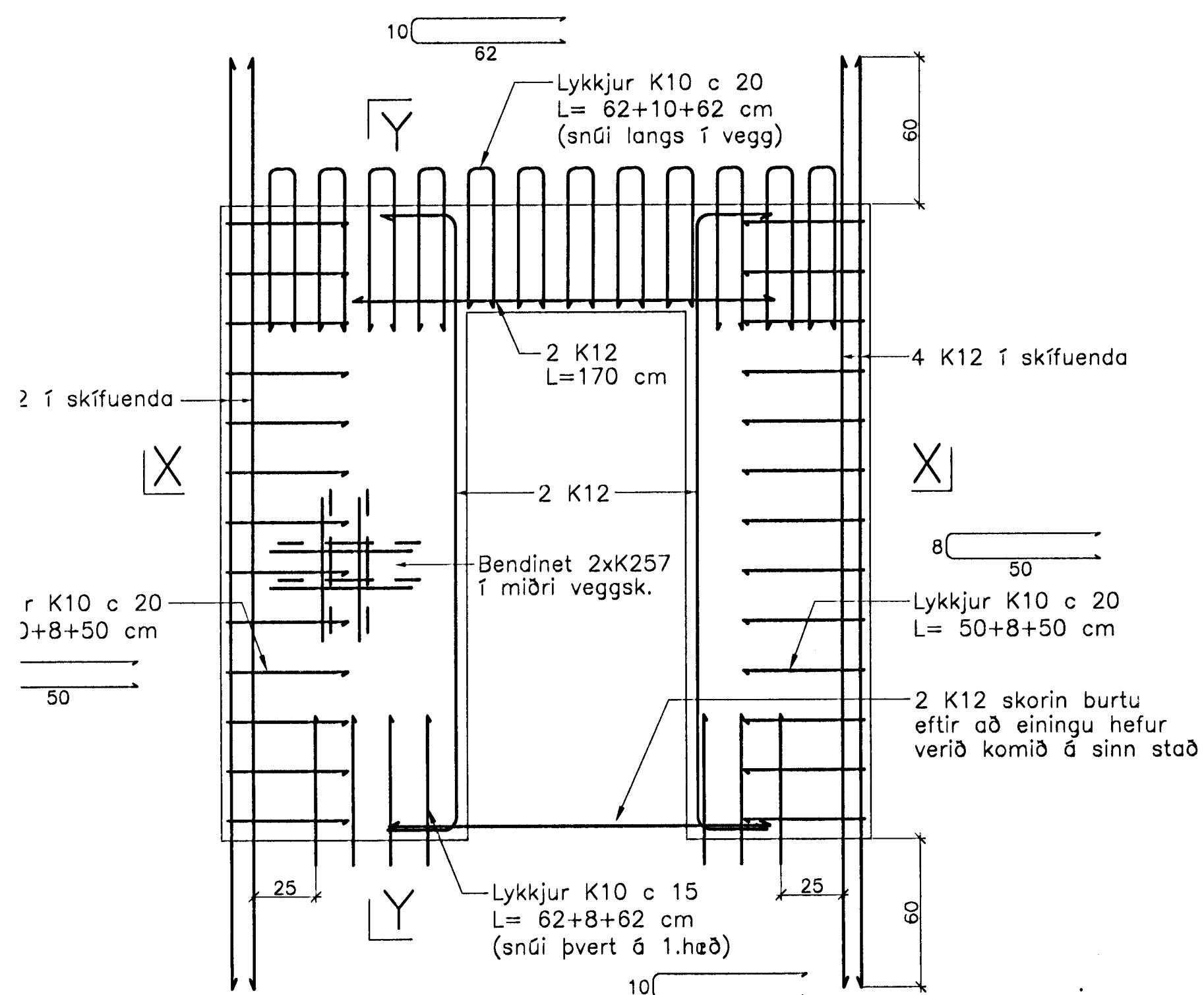
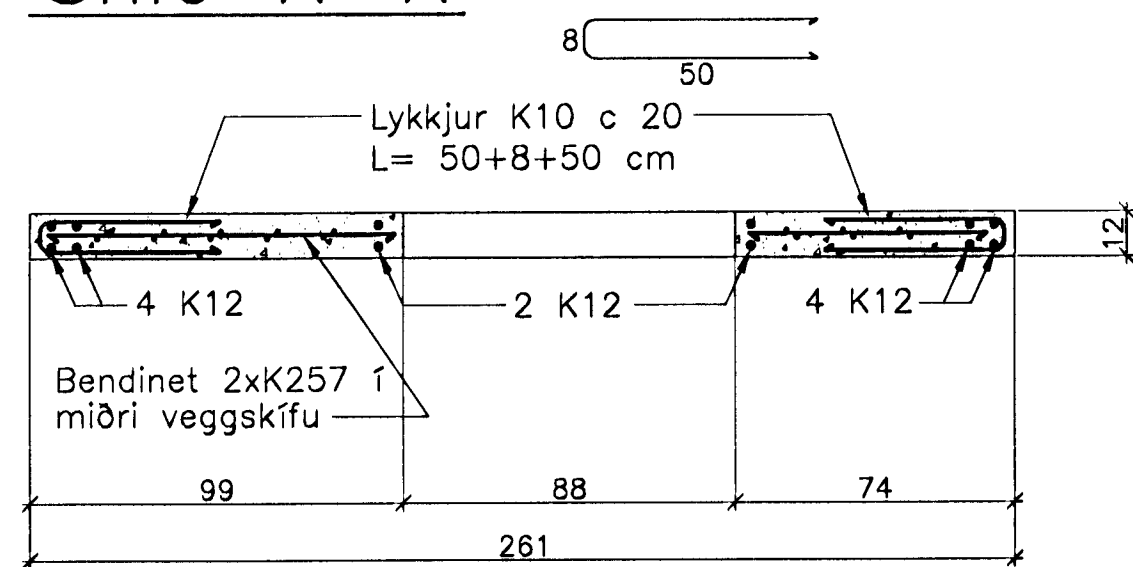


JÁRNBENT STEYPA Innveggjaeiningar 1:20

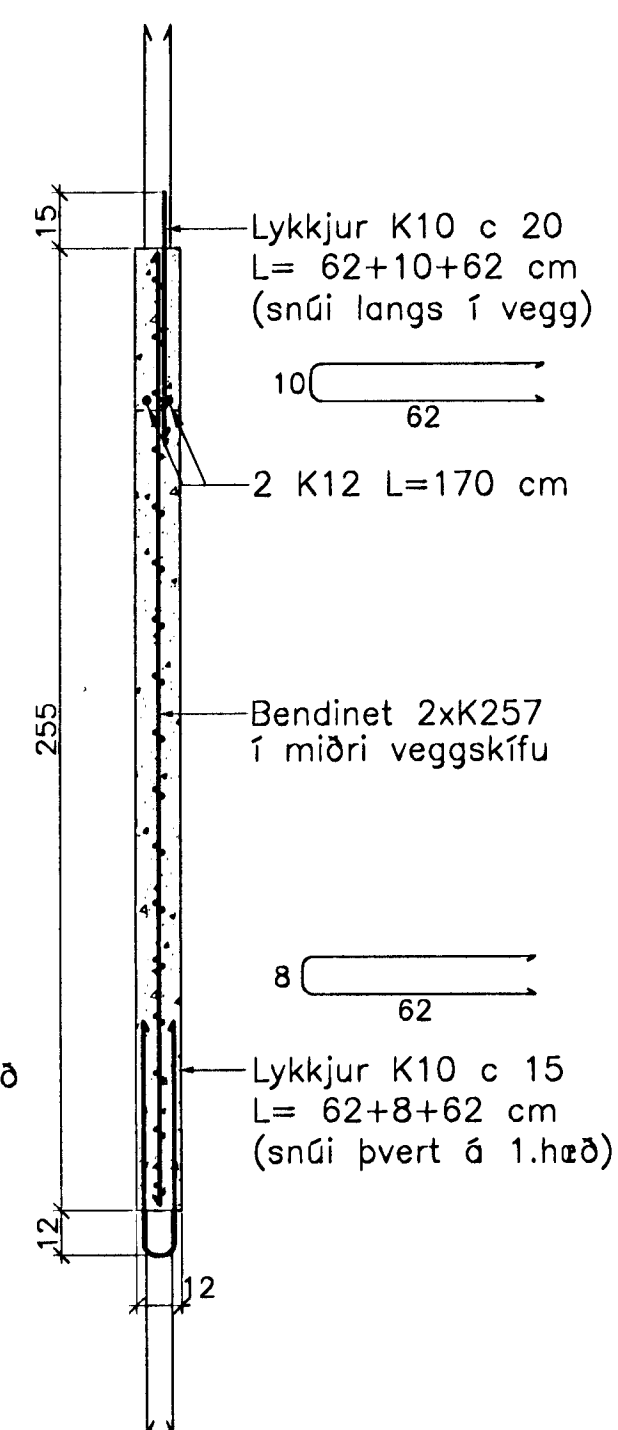
Innveggur IV.1.8.28
Hliðarmynd 1:20



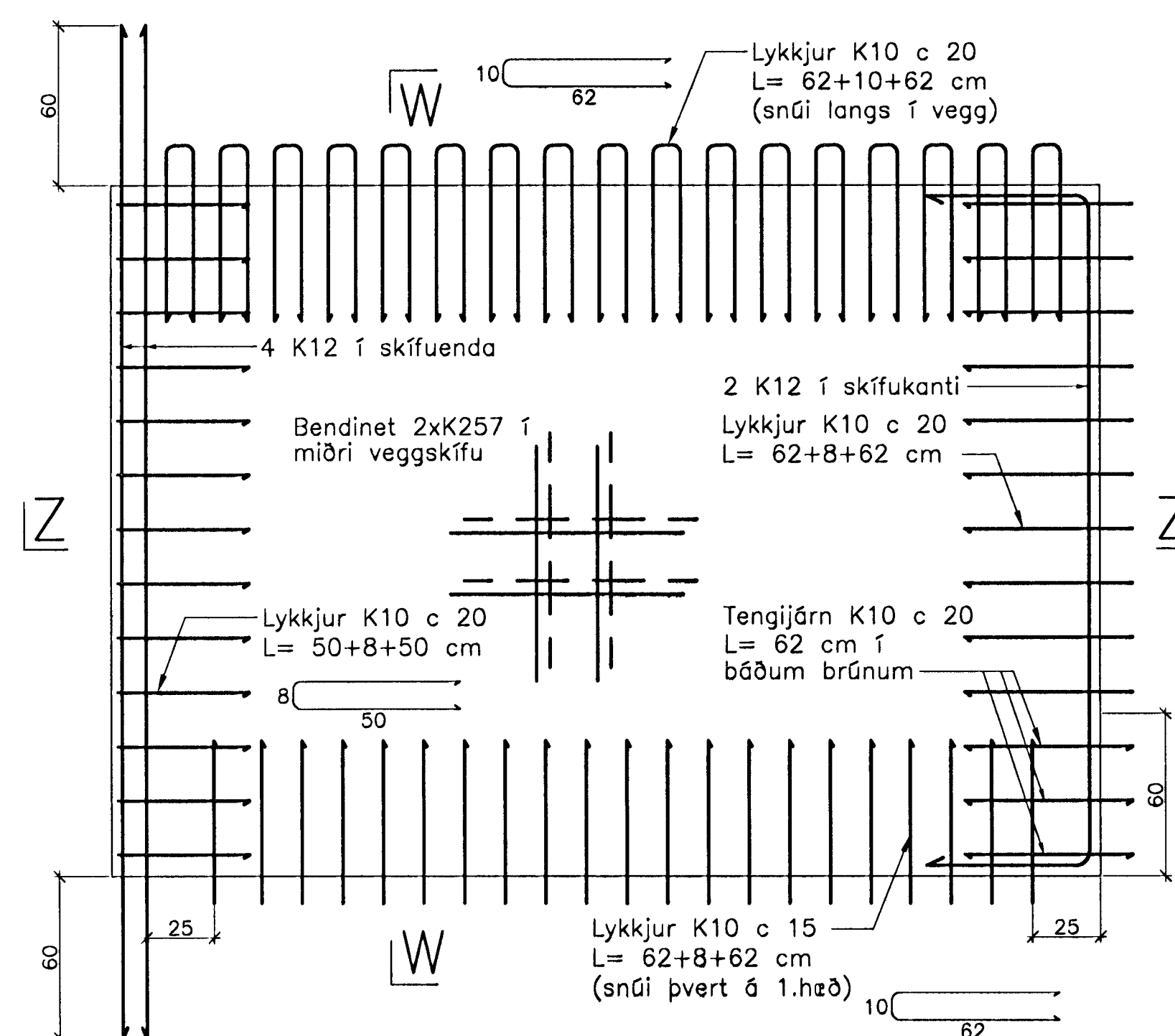
Snið X-X



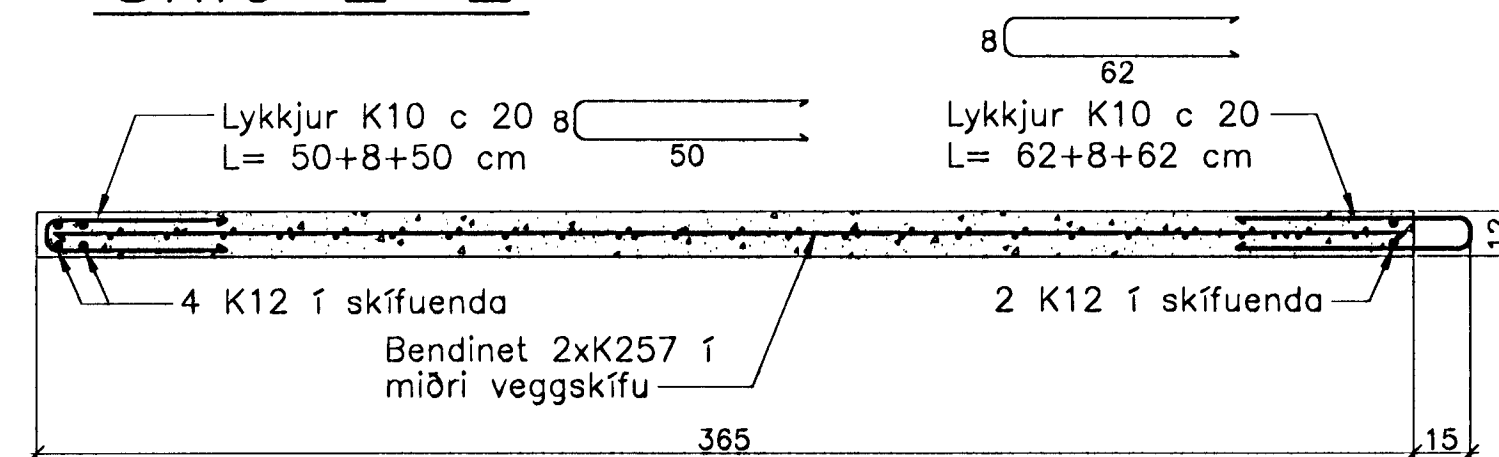
Snið Y-Y



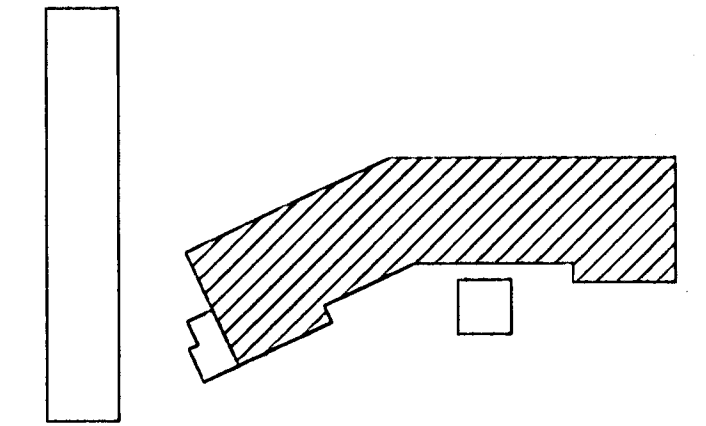
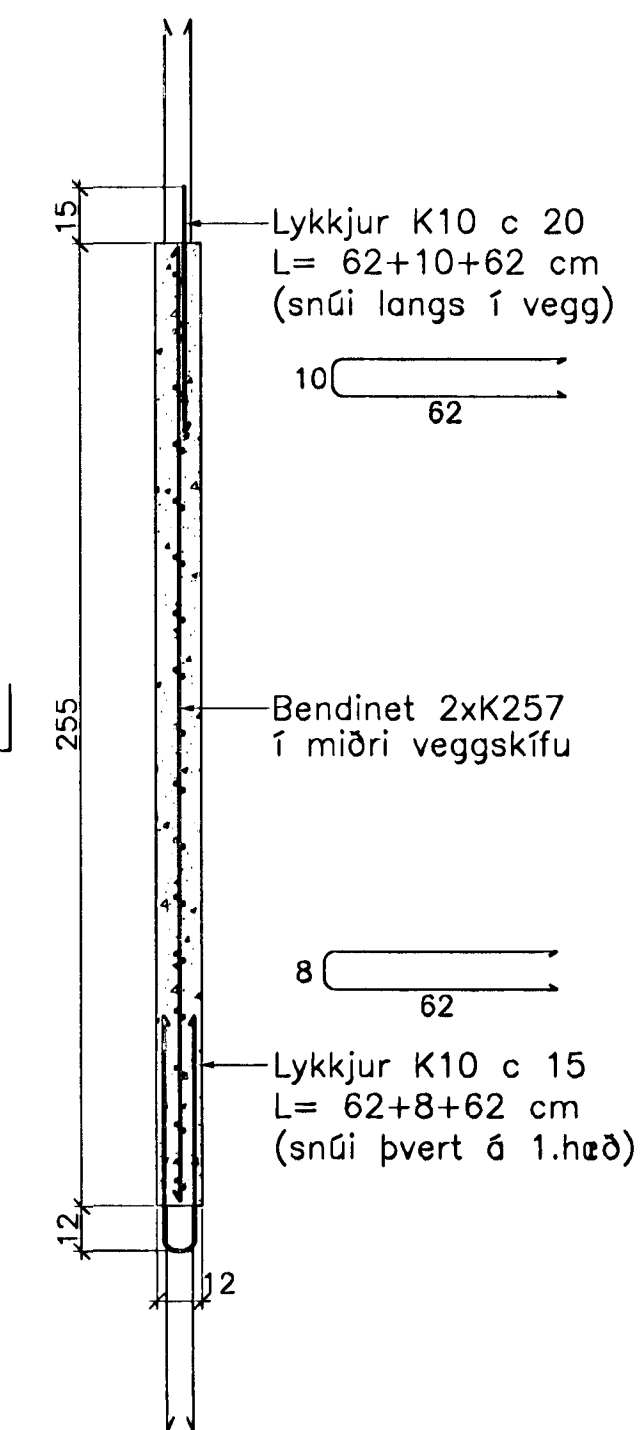
Innveggur IV.1.9.28
Hliðarmynd 1:20



Snið Z-Z



Snið W-W



Breytingar:

Sambykkt þann
02 MAÍ 2005
Byggingafrúinn í Hafnarfirði
F.h. Sigurbjartur Halldórsson

**TEIKNISTOFAN
ÓDINSTORGI**

Verkefni: Lækjargata 28 Hafnarfirði

Heiti: Járnbent steypa: Innveggjaeiningar á 1. hæð

Hönnun: Vífill Oddsson verkfræðingur
Vífill Oddsson
1012 37 3629

VÍFILL ODDSSON VERKFRÆÐINGUR
kt. 101237-3629 FVFI - FRV
SÍMI: 510-2200
ÓDINGSGÖTU 7 REYKJAVÍK FAX: 510-2201

M. 1:20
R. V.O./K.S.G.
T. K.S.G.
Dags. mars 2005 Nr. 968-1-19