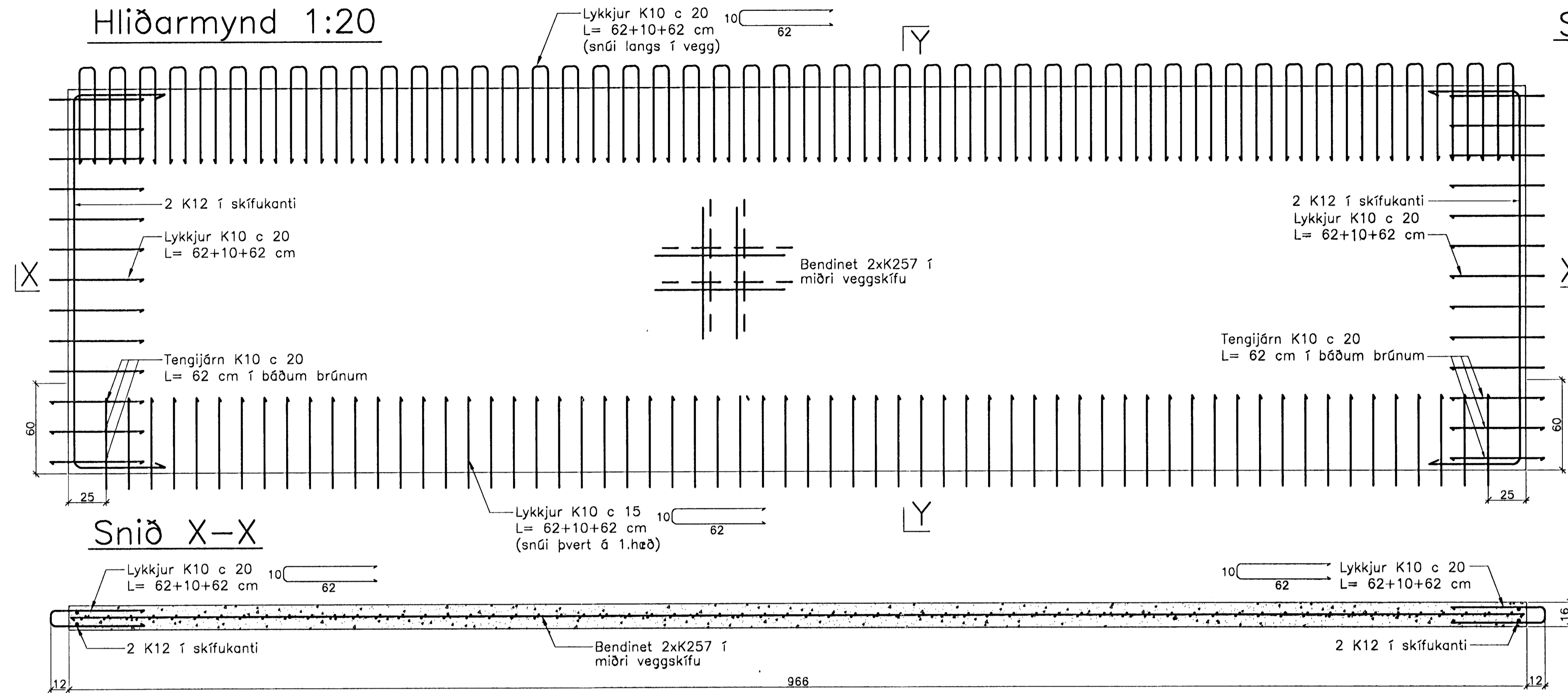


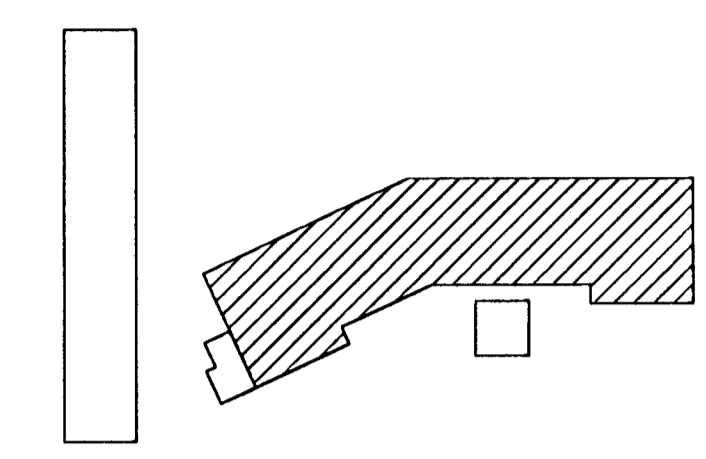
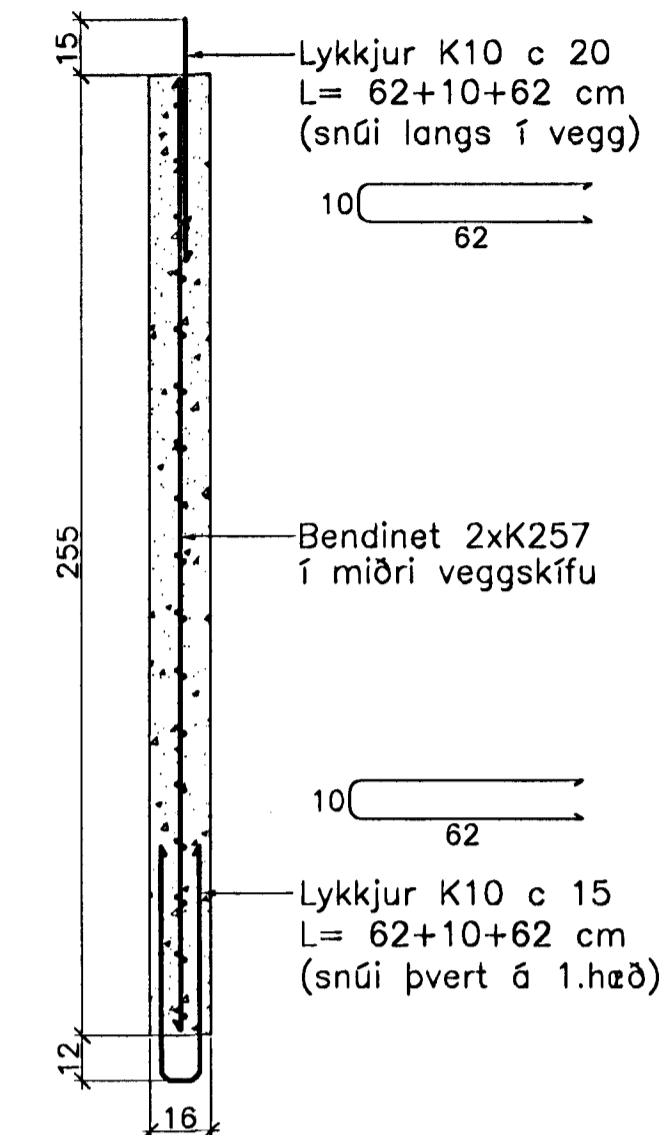
JÄRNBENT STEYPA Innveggjaeiningar 1:20

Innveggur IV.1.10.28

Hliðarmynd 1:20

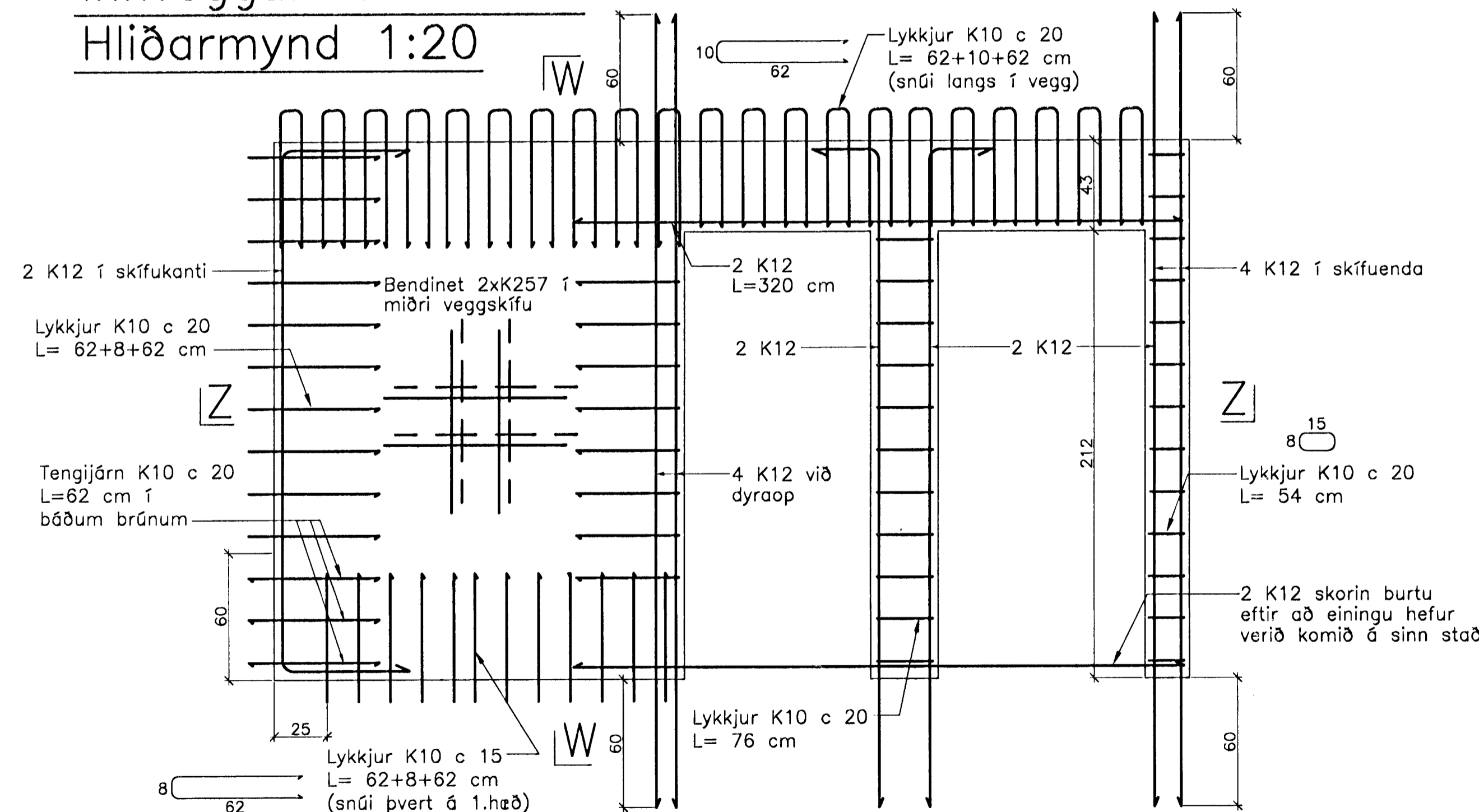


Snið Y-Y

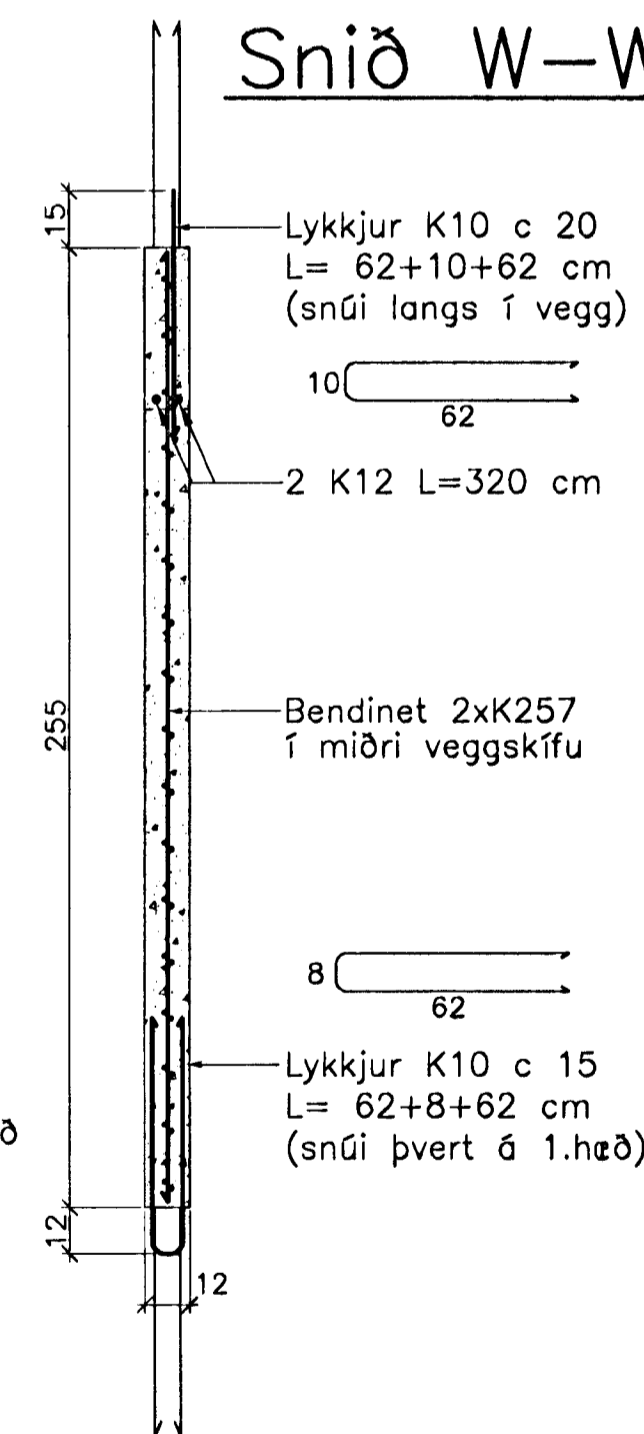


Innveggur IV.1.11.28

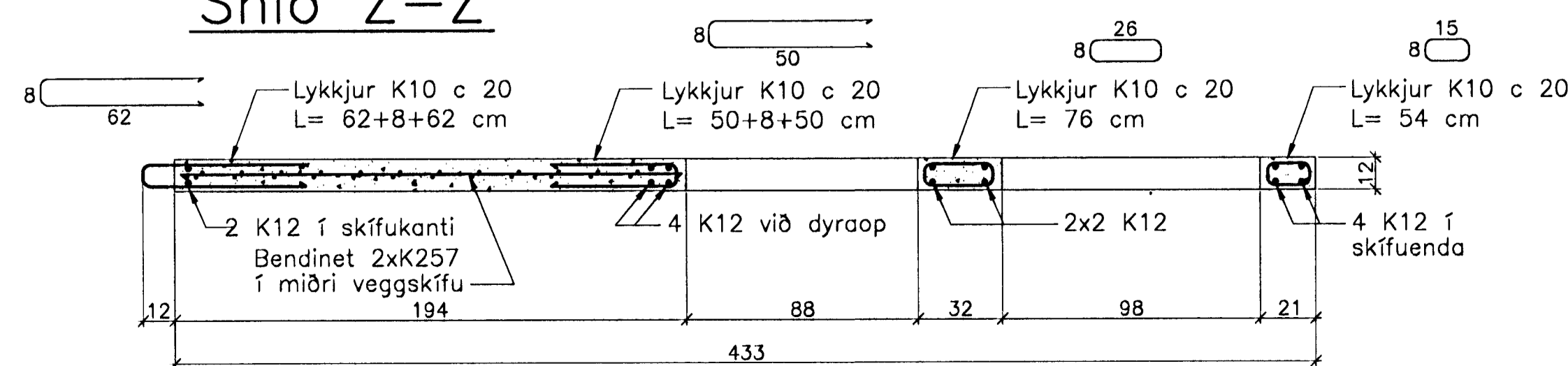
Hliðarmynd 1:20



Snið W-W



Snið Z-Z



Breytingar:

Samþykkt þann

22 MAI 2005

Byggingafrádrátturinn í Hafnarfirði
Fh. Sigurbjartur Halldórsson

TEIKNISTOFAN
ODINSTORGI

Verkefni: Lækjargata 28 Hafnarfirði

Heiti: Järnbent steypa: Innveggjaeiningar
á 1. hæð

Hönnun: Vífill Oddsson verkfræðingur
Nifal Ólafsson
101237 3629

VÍFILL ODDSSON VERKFRÆÐINGUR
kt. 101237-3629 FVFI - FRV
SÍMI: 510-2200
ÓDINGSÖTU 7 REYKJAVÍK FAX: 510-2201

M. 1:20
R. V.O./K.S.G.
T. K.S.G.
Dags. mars 2005 Nr. 968-1-20