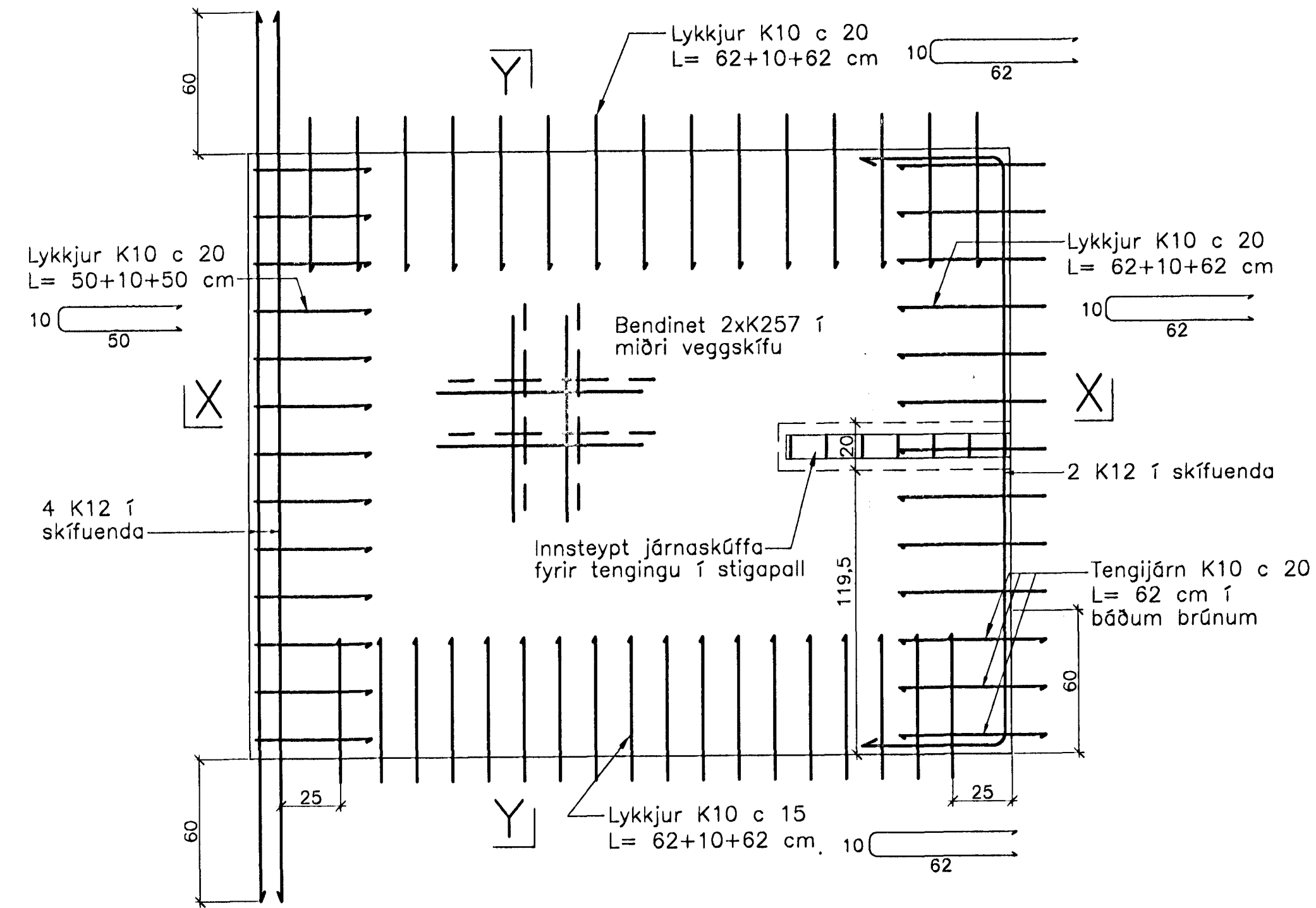


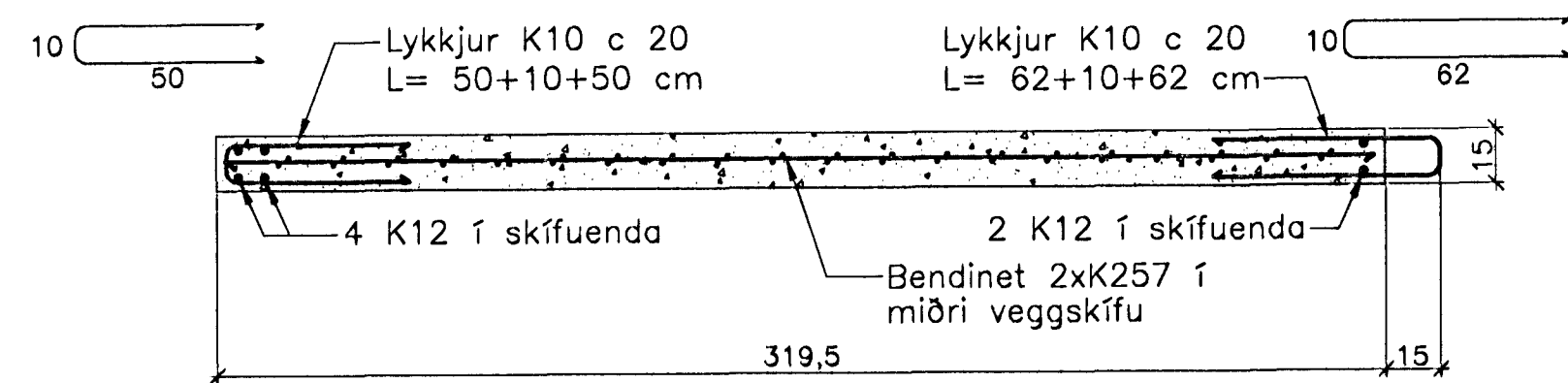
JÁRNBENT STEYPA

Lyftu- og stigahúseiningar 1:20

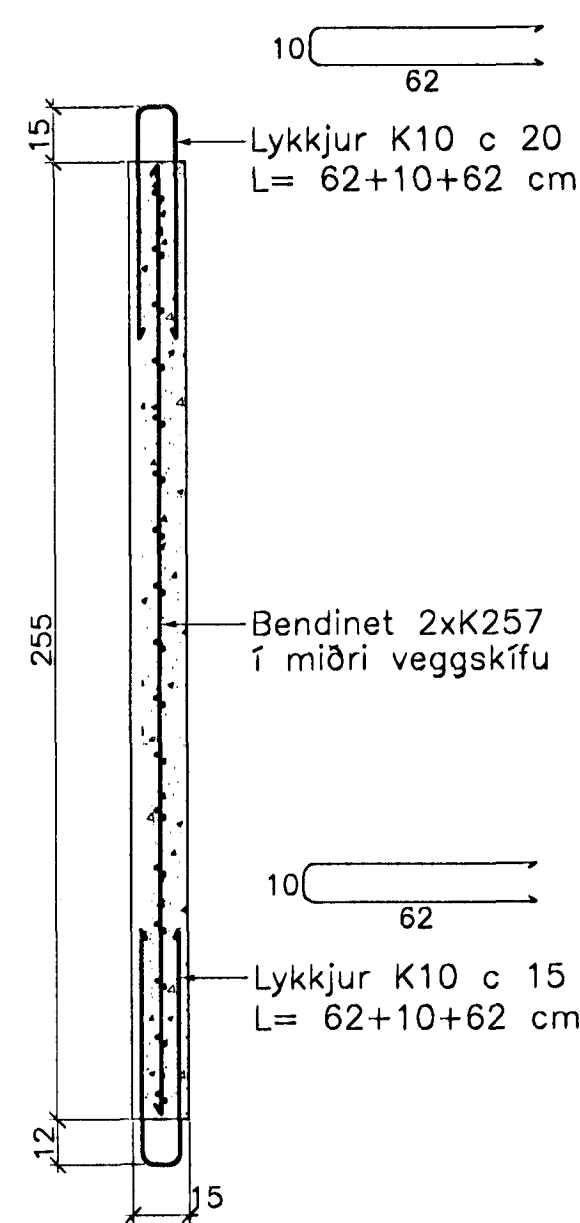
Stigahús LV.1.5.28
Hliðarmynd 1:20



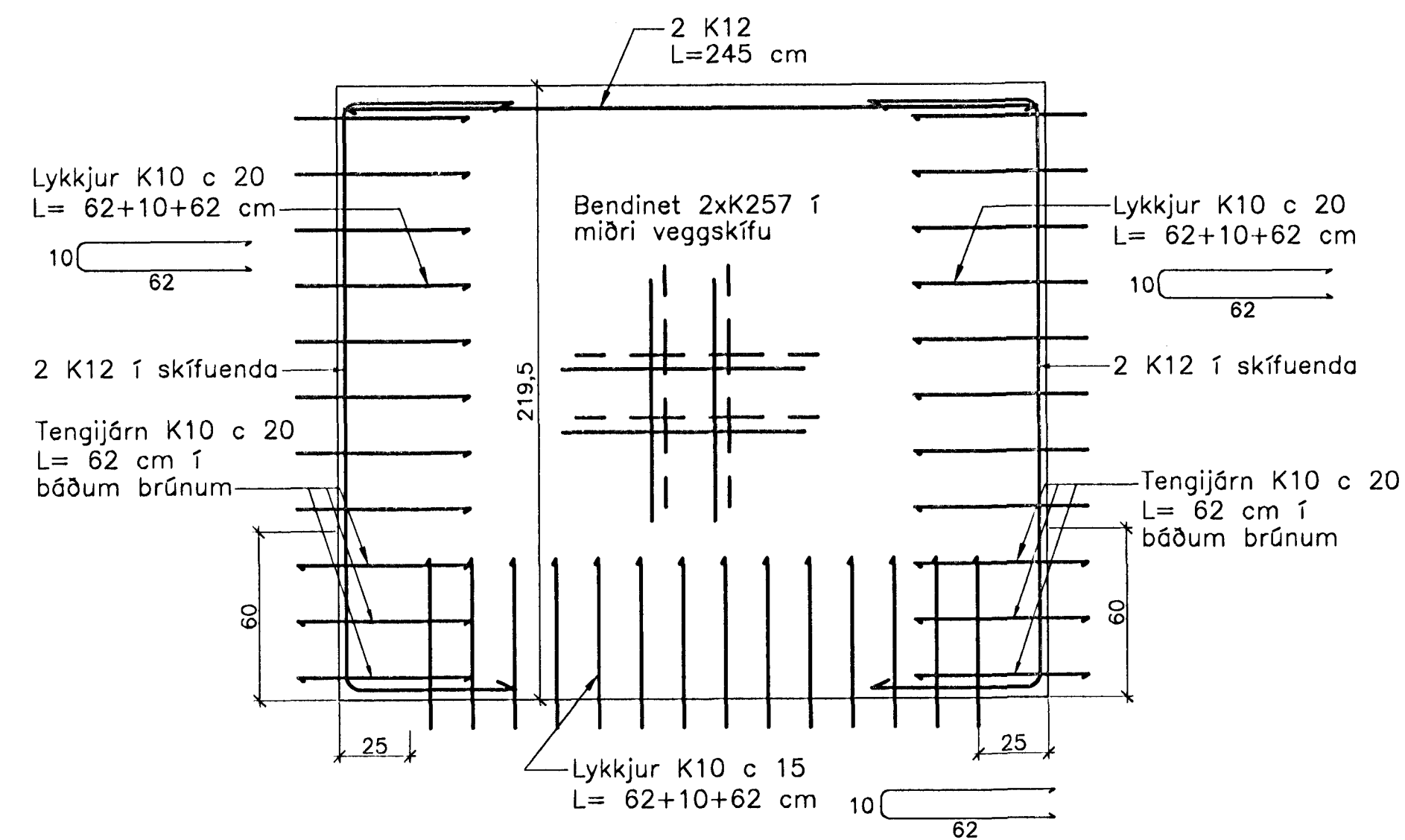
Snið X-X



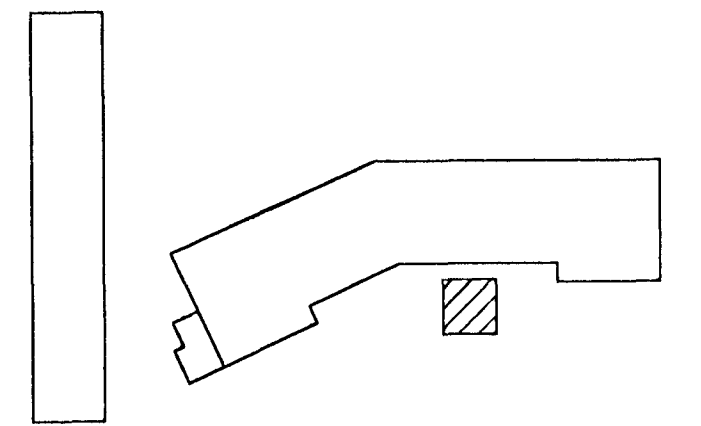
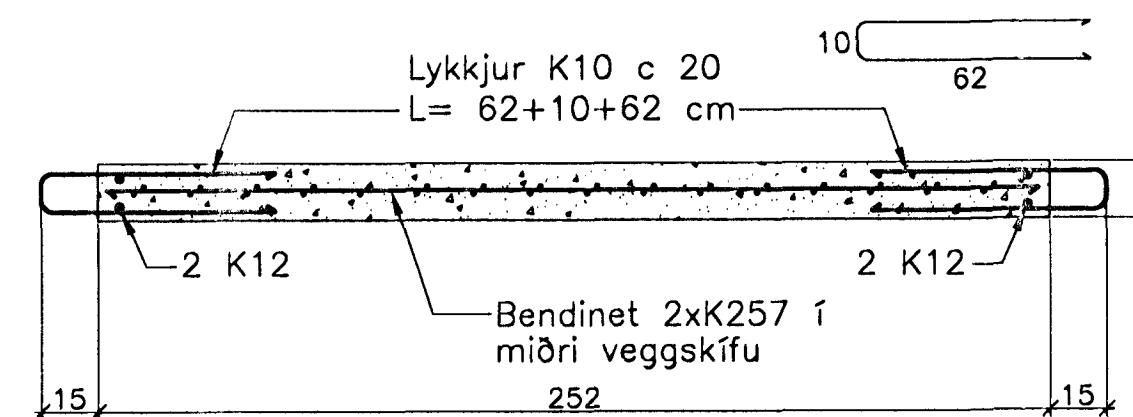
Snið Y-Y



Stigahús LV.1.6.28
Hliðarmynd 1:20



Snið Z-Z



Breytingar:

Samþykkt þann
02 MAÍ 2005
Byggingafulltrúinn í Hafnarfirði
Eh. Sigurbjartur Halldórsson

TEIKNISTOFAN
ÖDINSTORGI

Verkefni: Lækjargata 28 Hafnarfirði

Heiti: Járn bent steypa: Lyftu- og stiga-
húseiningar á 1. hæð

Hönnun: Vífill Oddsson verkfræðingur
Vífill Oddsson
101237 3629

VÍFILL ODDSSON VERKFRÆÐINGUR
kt. 101237-3629 FVFI - FRV
SIMI: 510-2200
ÓDINGSGÖTU 7 REYKJAVÍK FAX: 510-2201

M. 1:20
R. V.O./K.S.G.
T. K.S.G.
Dags. mars 2005 Nr. 968-1-26