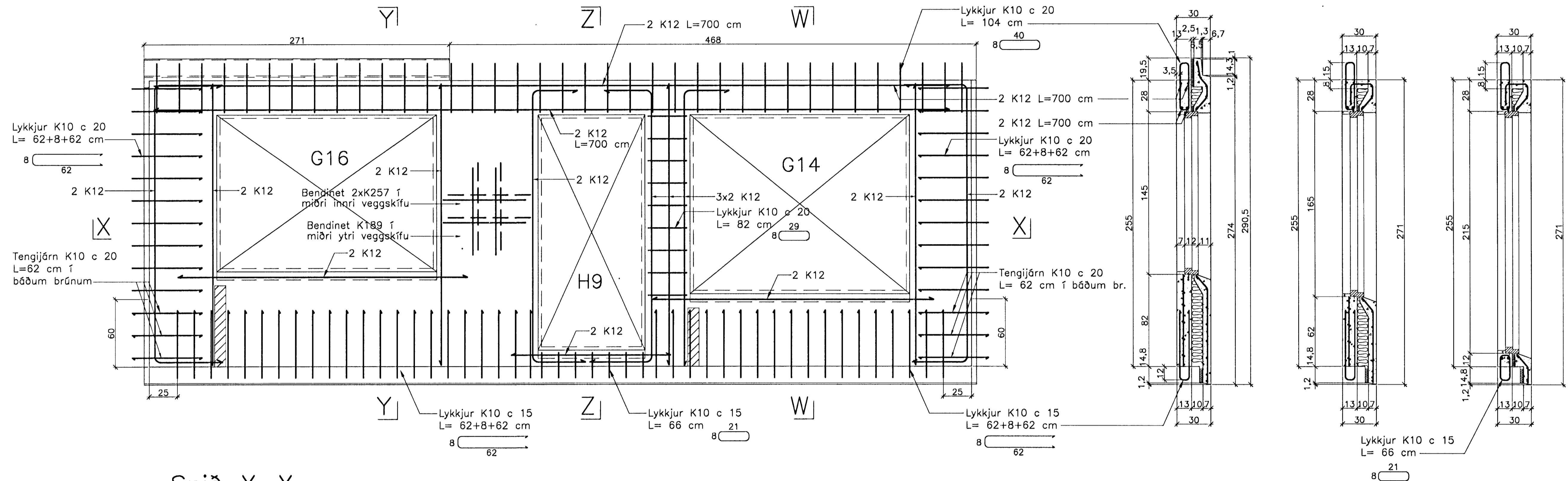
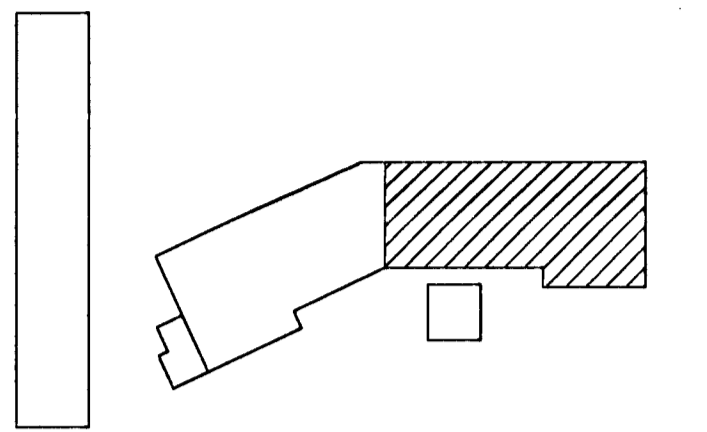


JÁRNBENT STEYPA Útveggjæiningar 1:20

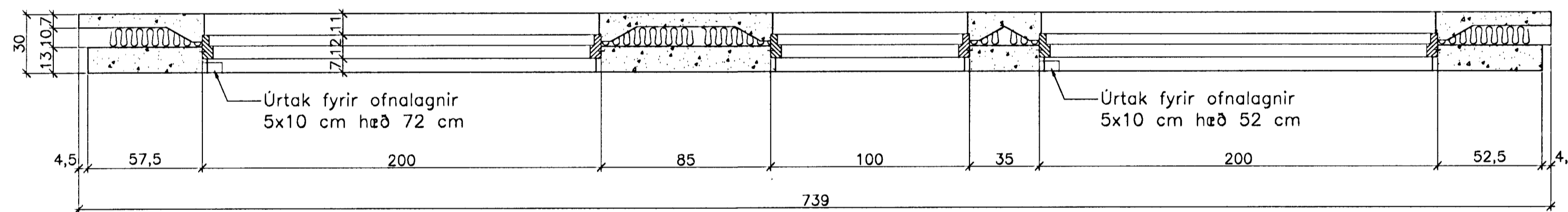
Útveggur ÚV.1.2.28
Hliðarmynd 1:20



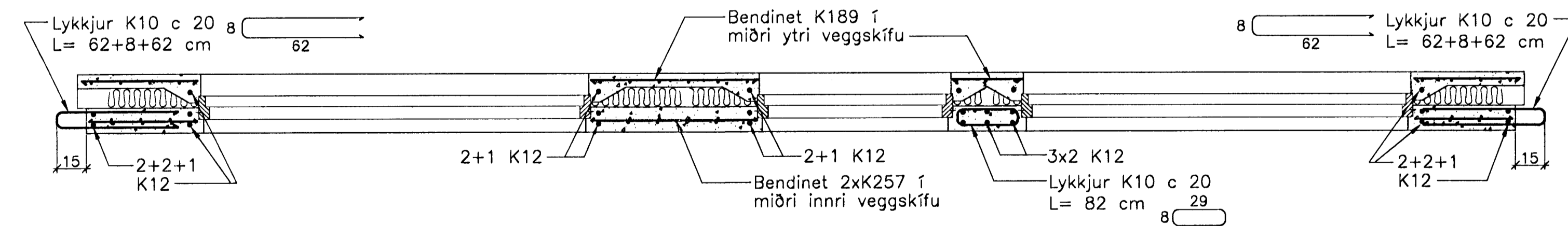
Snið Y-Y Snið W-W Snið Z-Z



Snið X-X



Snið X-X



Ath. Setja þarf 1 K12 kringum alla glugga og dyraop í ytri veggskífunni. Til samtengingar steypubyrða skal setja ca. 19 cm háa tengistiga (filegran) með 40 - 50 cm millibili.

Breytingar:

Sambykkt þann
02 MAI 2005
Byggingafræðingur í Hafnarfirði
F.h. Sigurbjartur Halldórsson

TEIKNISTOFAN
ÖDINSTORGI

Verkefni: Lækjargata 28 Hafnarfirði
Heiti: Járbent steypa: Útveggjæiningar

Hönnun: Vífill Oddsson verkfræðingur
Nífill Oddsson
101237-3629

VÍFILL ODDSSON VERKFRÆÐINGUR
kt. 101237-3629 FVFI - FRV
SÍMI: 510-2200
ÖDINGÖTU 7 REYKJAVK FAX: 510-2201

M. 1:20
R. V.O./K.S.G.
T. K.S.G.
Dags. feb. 2005 Nr. 968-1-29