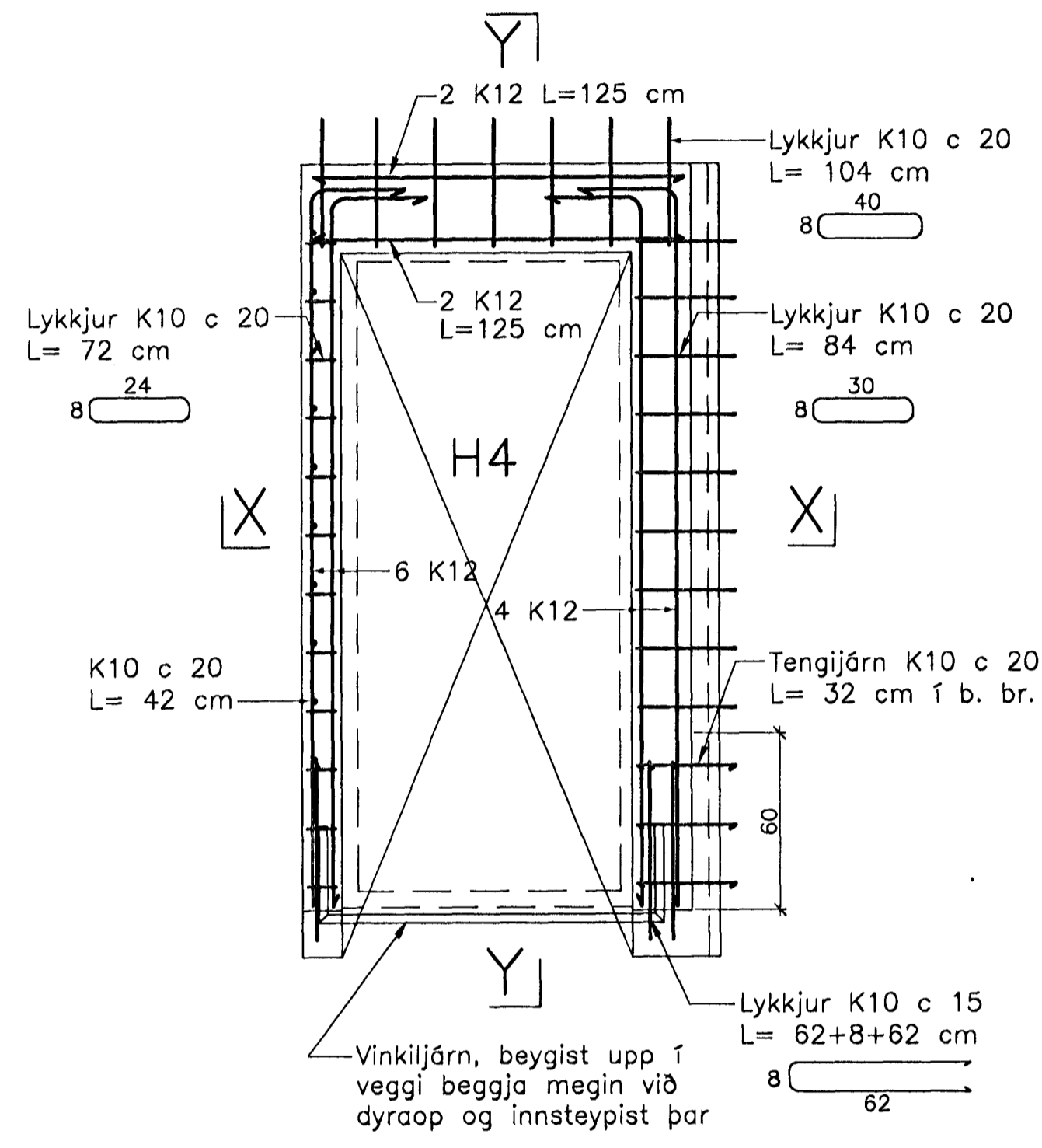


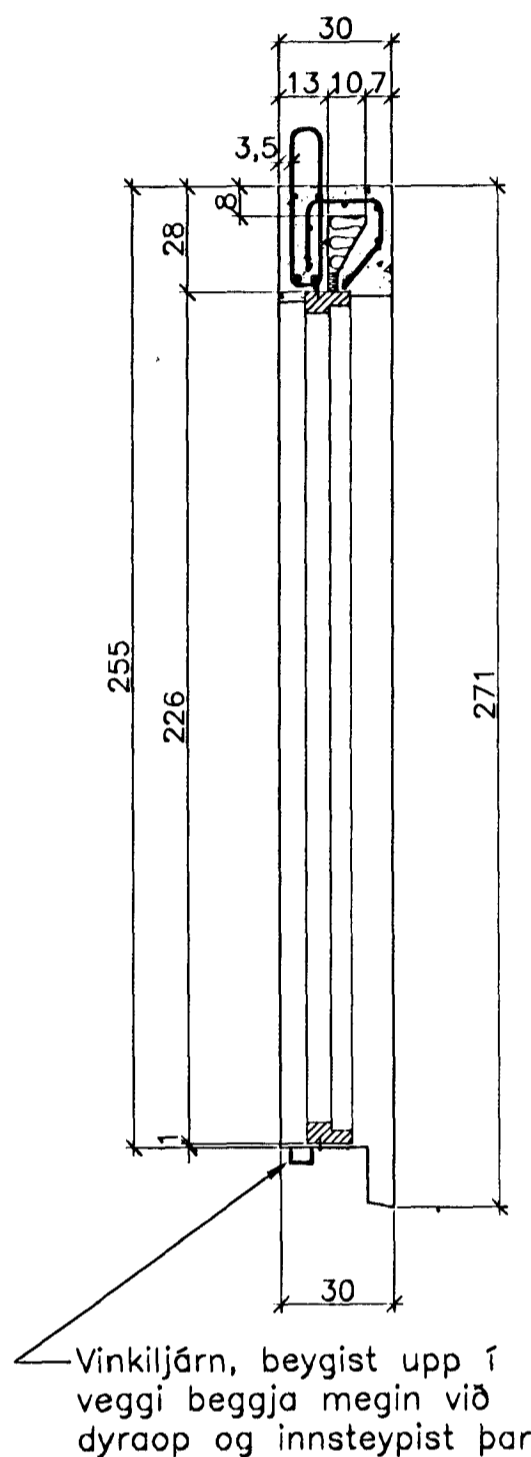
JÄRNBENT STEYPA

Útveggjaeiningar 1:20

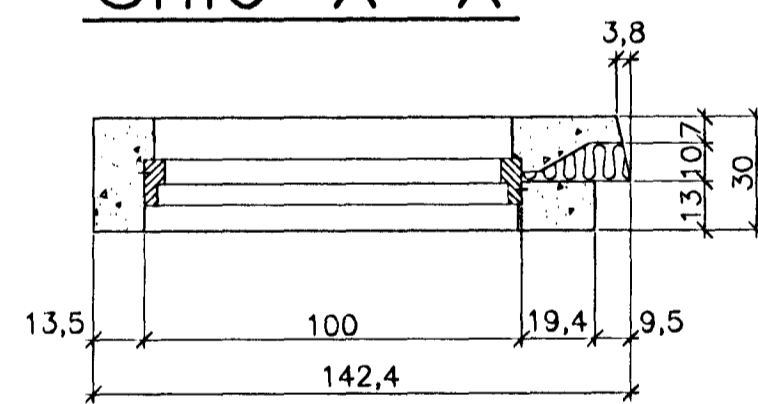
Útveggur ÚV.1.11.28
Hliðarmynd 1:20



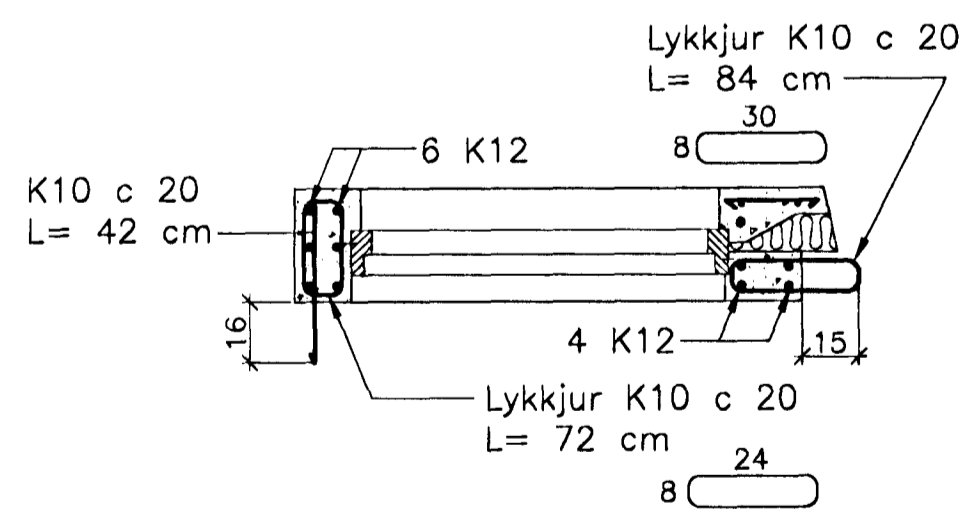
Snið Y-Y



Snið X-X

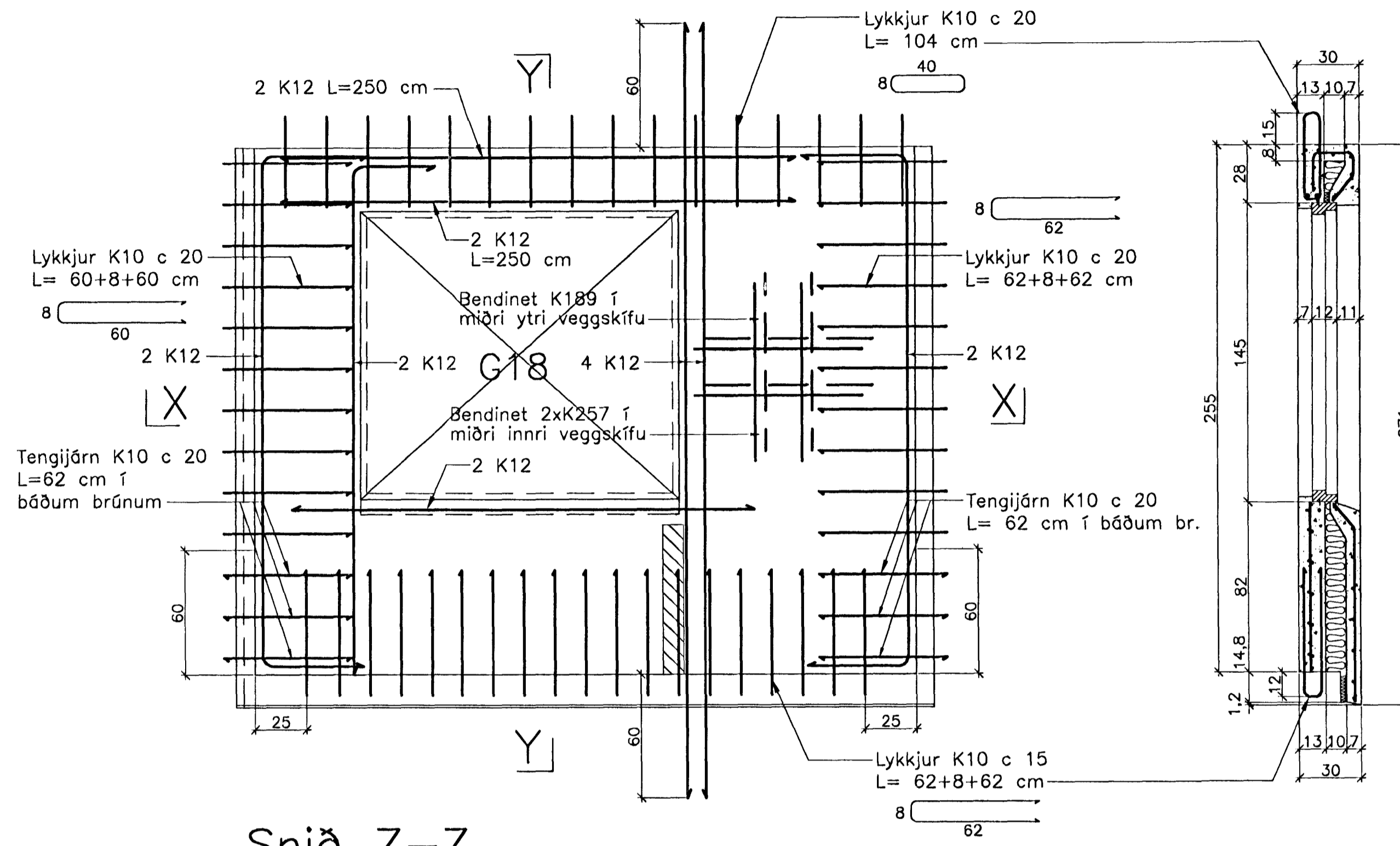


Snið X-X



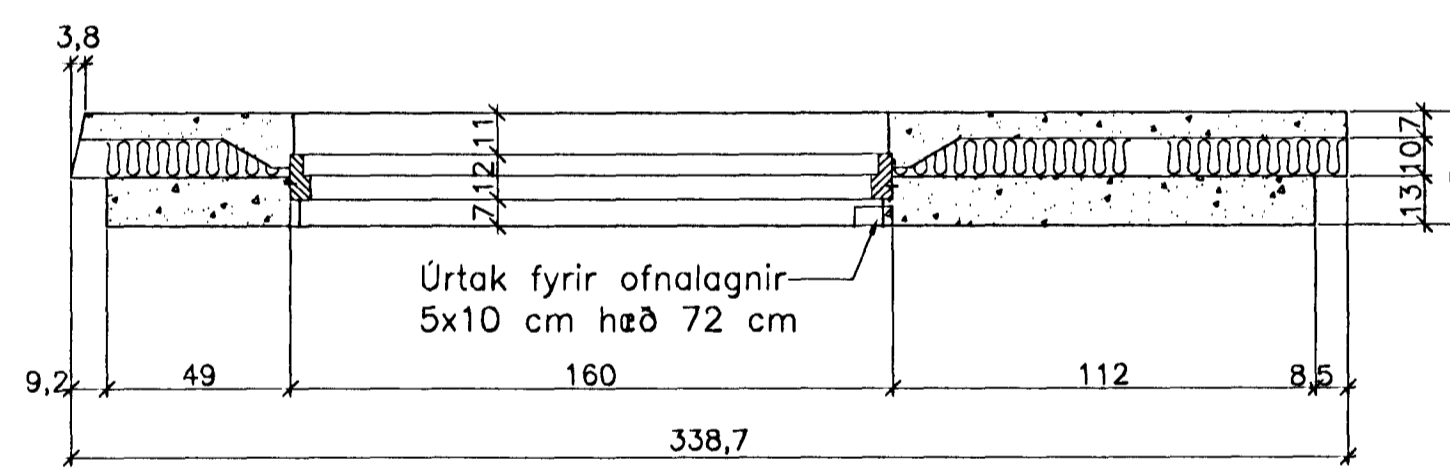
Ath. Setja þarf 1 K12 kringum alla glugga og dyraop í ytri veggskífunni. Til samtengingar steypubyrða skal setja ca. 19 cm háa tengistiga (filegran) með 40 - 50 cm millibili.

Útveggur ÚV.1.12.28
Hliðarmynd 1:20

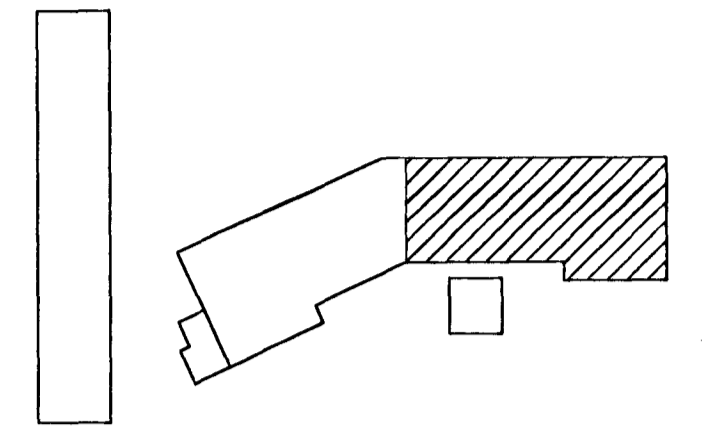
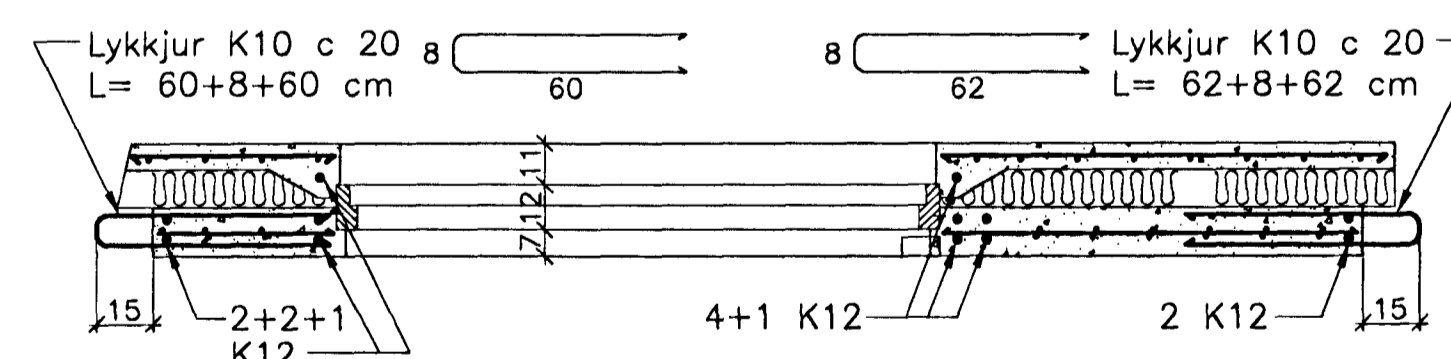


Snið Y-Y

Snið Z-Z



Snið Z-Z



Breytingar:

Samþykkt þann
12 MAÍ 2005
Byggingafulltrúinn í Hafnarfirði
Fh. Sigurbjartur Halldórsson

TEIKNISTOFAN
ÖDINSTORGI

Verkefni: Lækjargata 28 Hafnarfirði
Heiti: Järnbent steypa: Útveggjaeiningar

Hönnun: Vífill Öddsson verkfræðingur
Sími: 510-2200

VÍFILL ÖDDSSON VERKFRÆÐINGUR
kt. 101237-3629 FVFI - FRV
SÍMI: 510-2200
ÖDINGSGÖTU 7 REYKJAVÍK FAX: 510-2201

M. 1:20
R. V.O./K.S.G.
T. K.S.G.
Dags. feb. 2005 Nr. 968-1-35