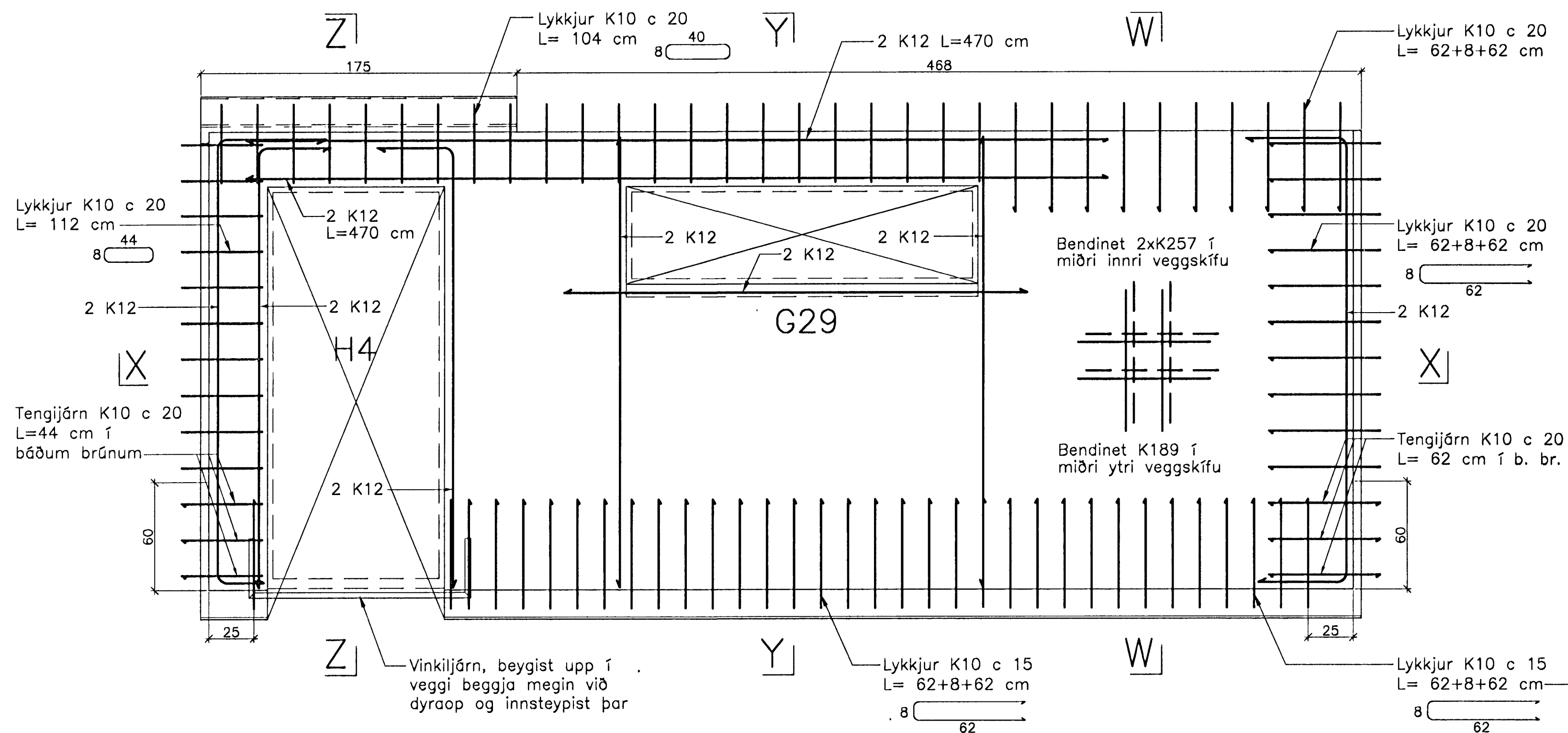
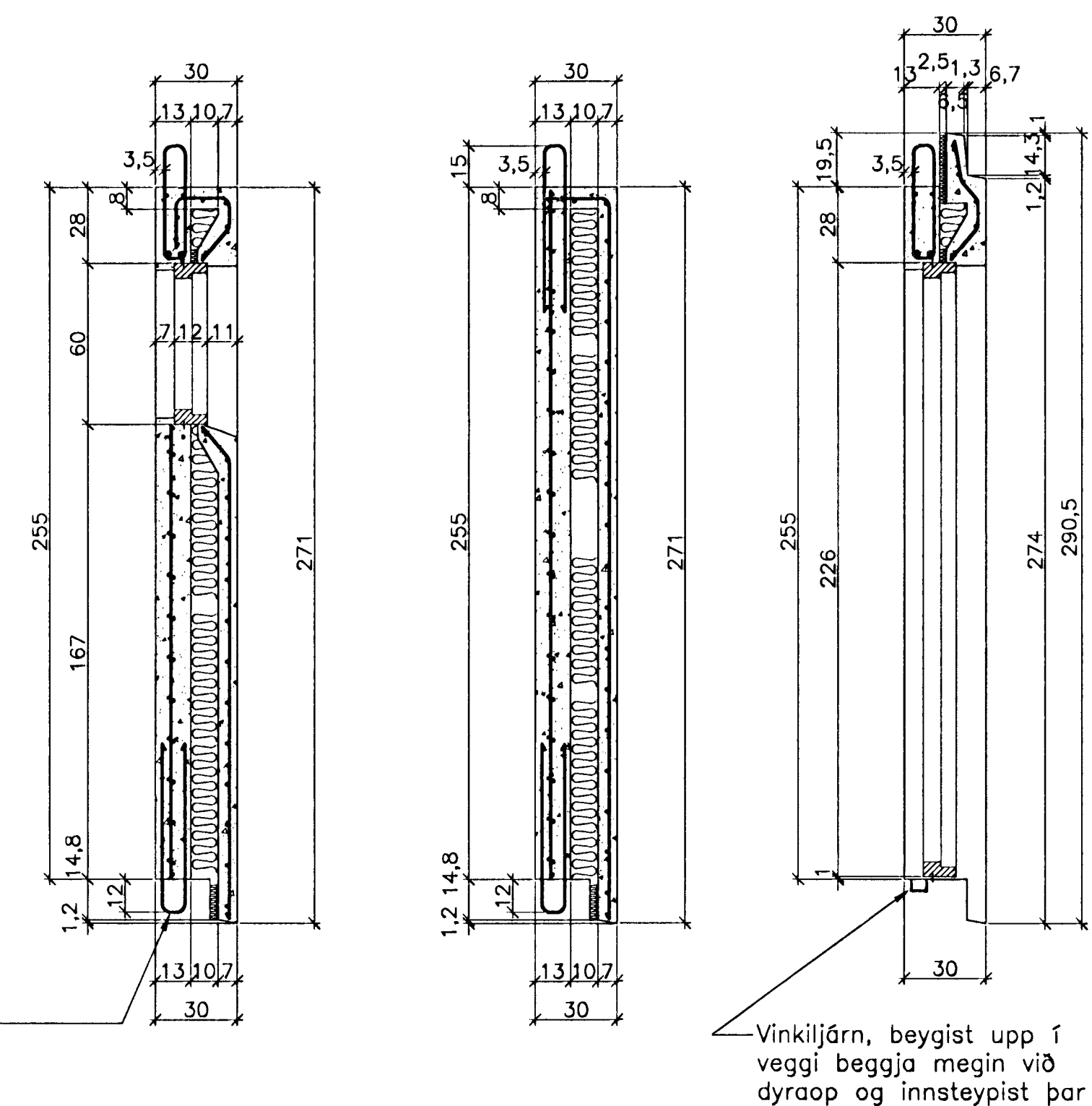


# JÄRNBENT STEYPA Útveggjaeiningar 1:20

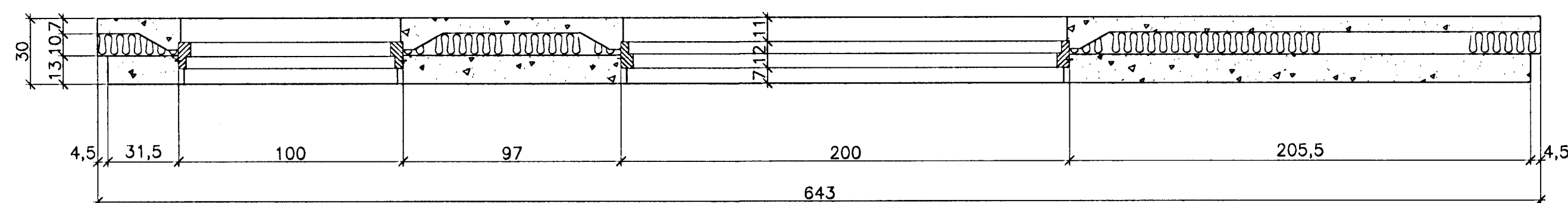
## Útveggur ÚV.1.18.28 Hliðarmynd 1:20



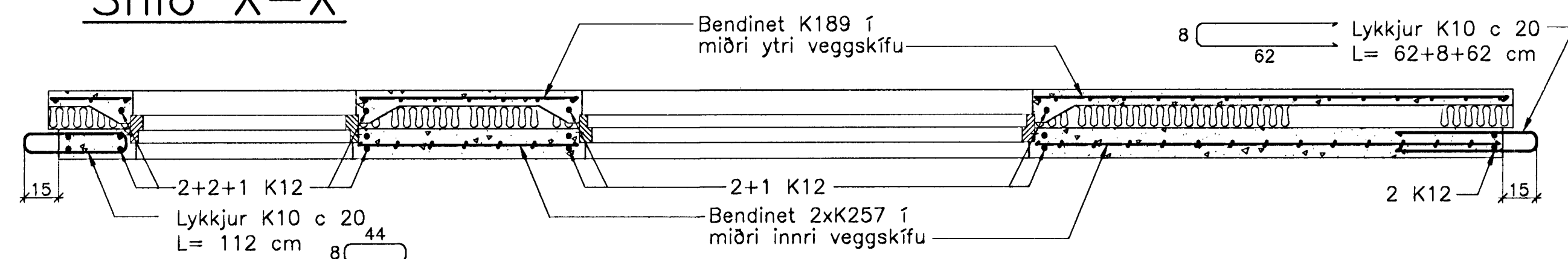
## Snið Y-Y Snið W-W Snið Z-Z



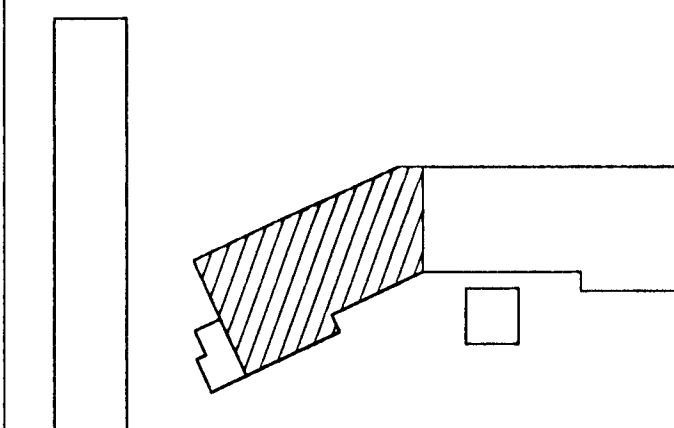
## Snið X-X



## Snið X-X



Ath. Setja þarf 1 K12 kringum alla glugga og dyraop í ytri veggskífunni. Til samtengingar steypubyrða skal setja ca. 19 cm háa tengistiga (filegran) með 40 - 50 cm millibili.



Breytingar:

Samþykkt þann  
02 MAÍ 2005  
Byggingafulltrúinn í Hafnarfirði  
Fh. Sigurbjartur Halldórsson

TEIKNISTOFAN  
ÓDINSTORGI

Verkefni: Lækjargata 28 Hafnarfirði

Heiti: Järnbent steypa: Útveggjaeiningar

Hönnun: Vífill Oddsson verkfræðingur

VÍFILL ODDSSON  
kt. 101237-3629

VERKFRÆÐINGUR  
FVFI - FRV

SÍMI: 510-2200

ÓDINGSGÖTU 7 REYKJAVÍK FAX: 510-2201

M. 1:20

R. V.O./K.S.G.

T. K.S.G.

Dags. feb. 2005 Nr. 968-1-41