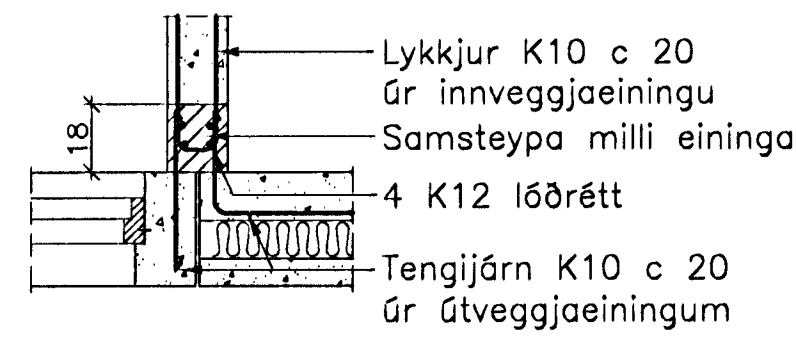


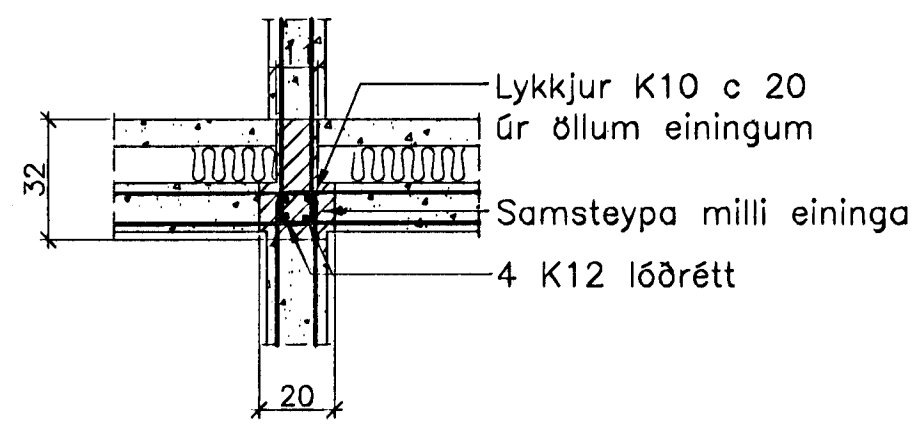
JÁRNBENT STEYPA

Sérmyndir samsteypa og Stigar 1:20

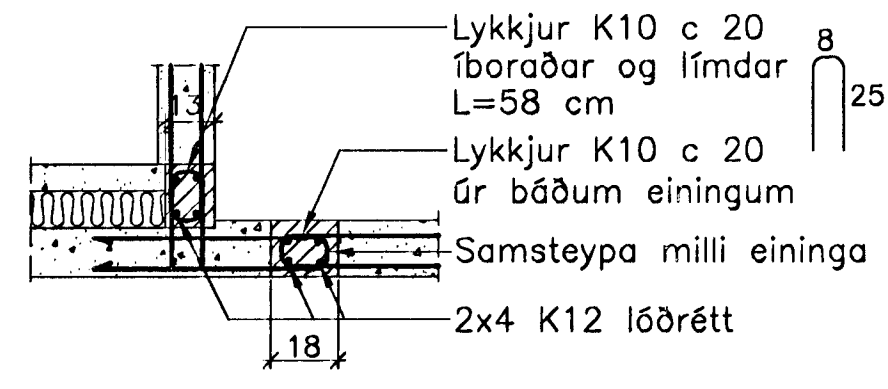
S.1.1. 1:20



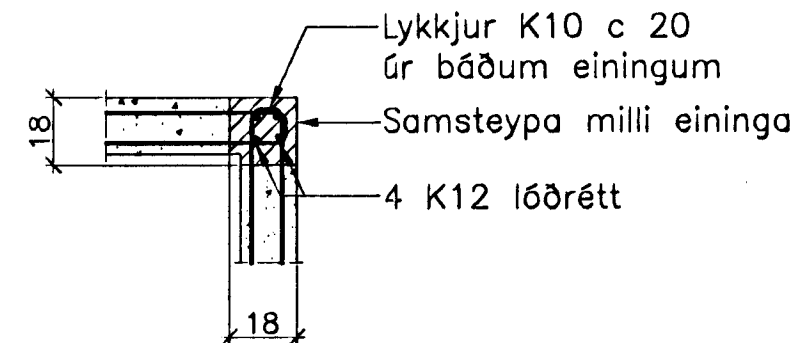
S.1.2. 1:20



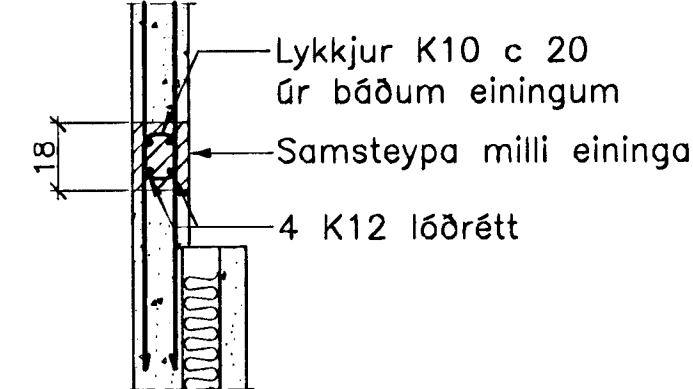
S.1.3. 1:20



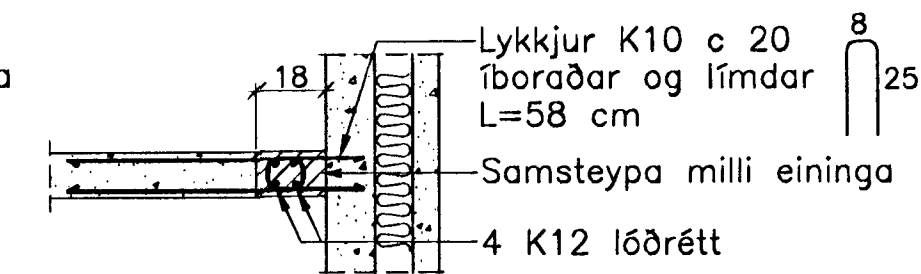
S.1.4. 1:20



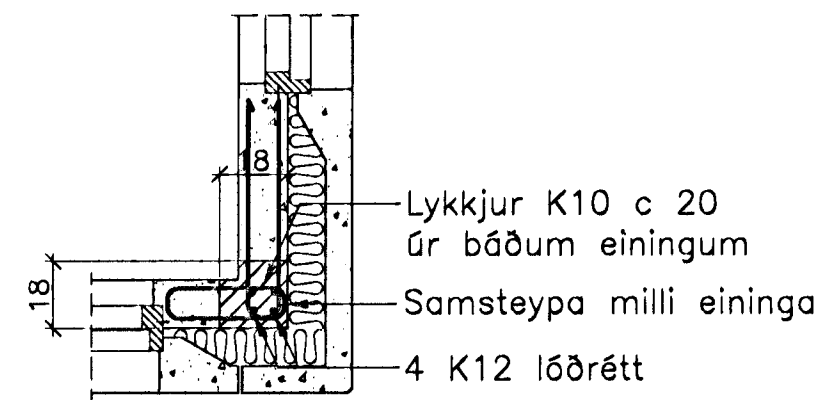
S.1.5. 1:20



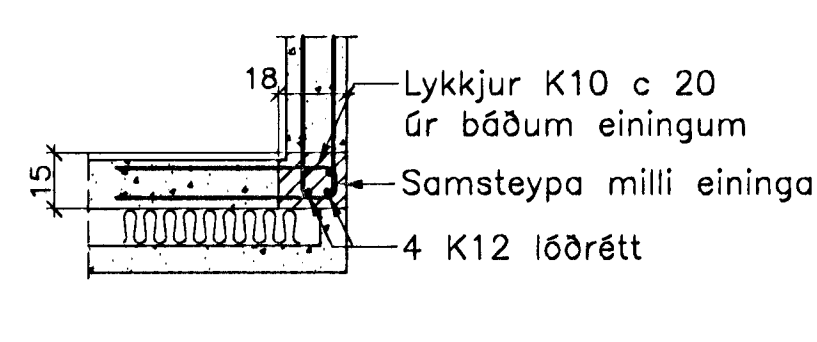
S.1.6. 1:20



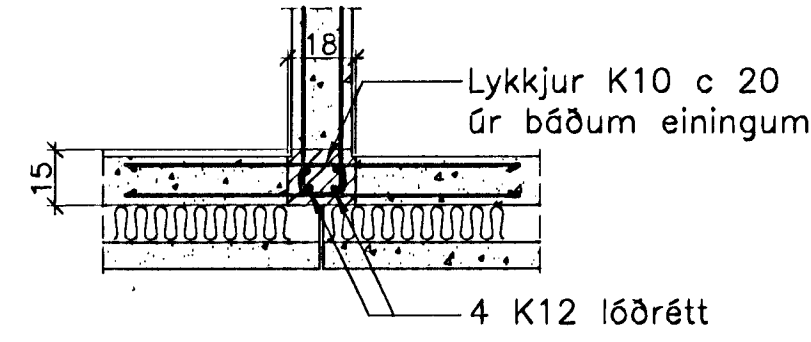
S.1.7. 1:20



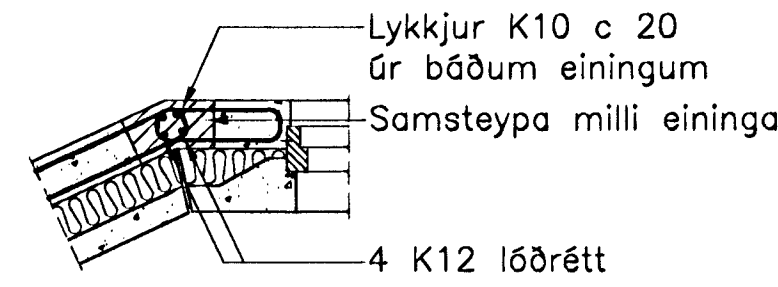
S.1.8. 1:20



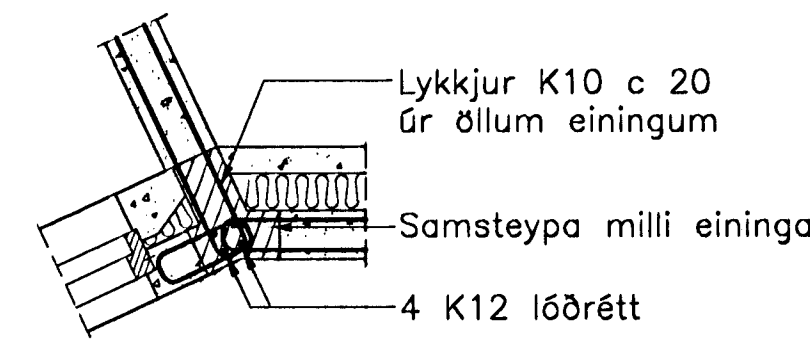
S.1.9. 1:20



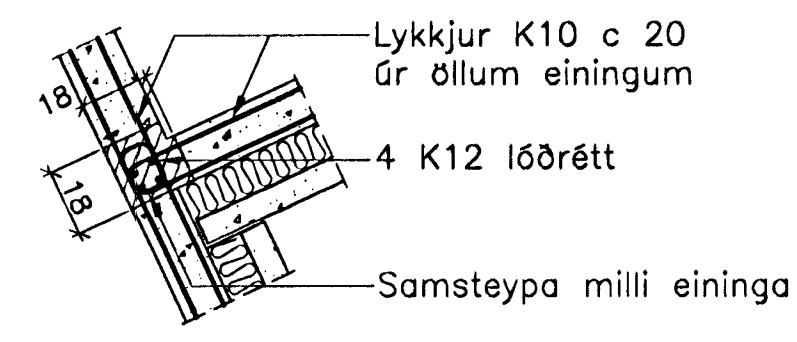
S.1.10. 1:20



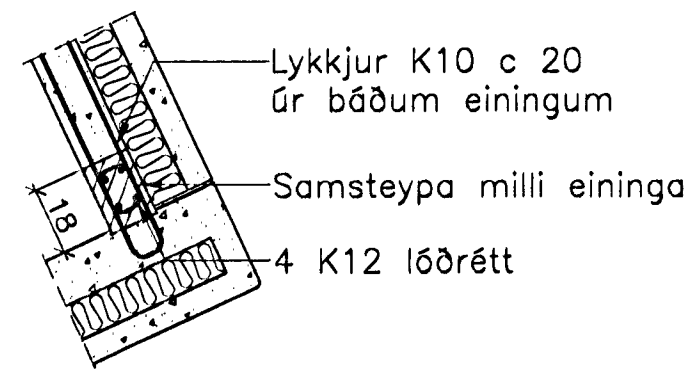
S.1.11. 1:20



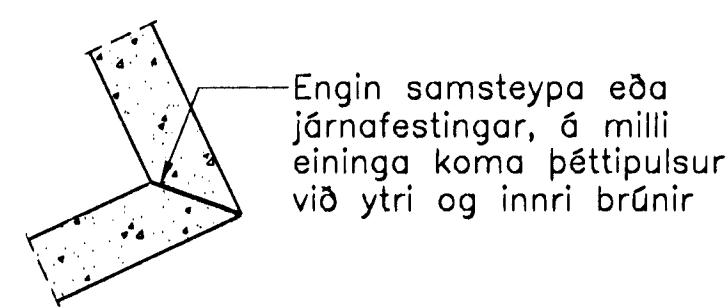
S.1.12. 1:20



S.1.13. 1:20



S.1.14. 1:20



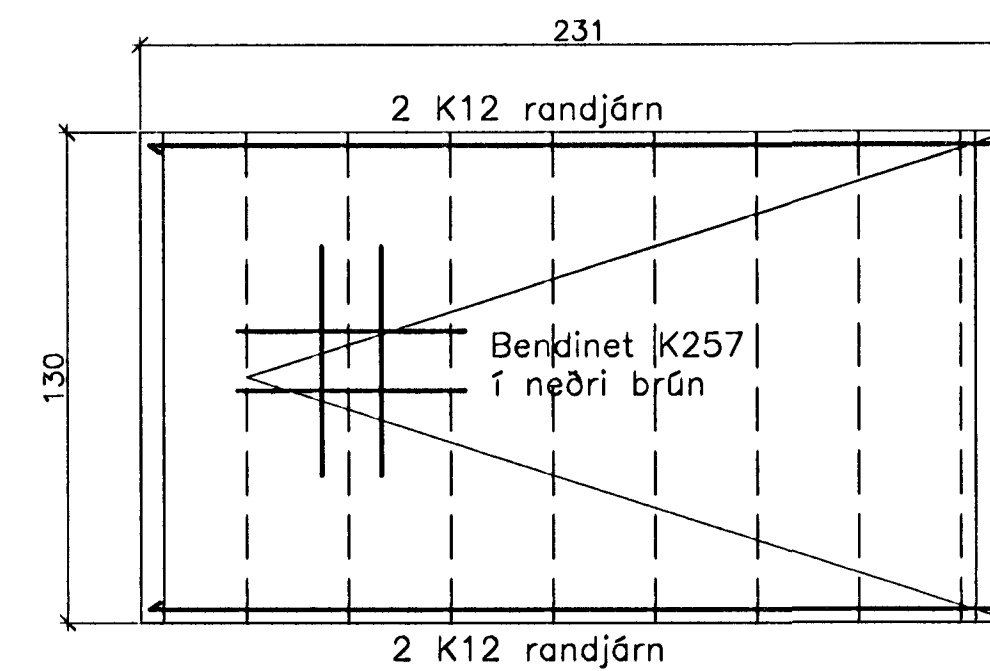
S.1.15. 1:20



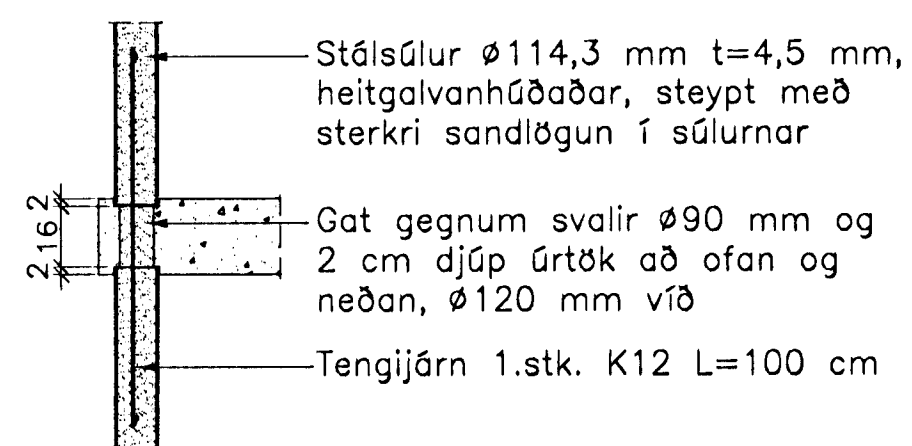
S.1.16. 1:20



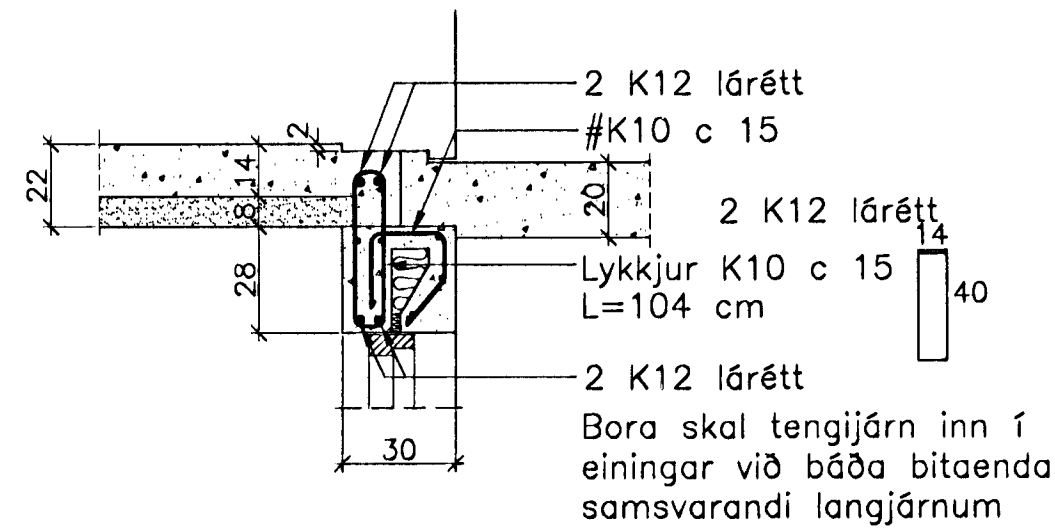
Stigar St.1.1.28 4. stk.
Grunnmynd og snið 1:20



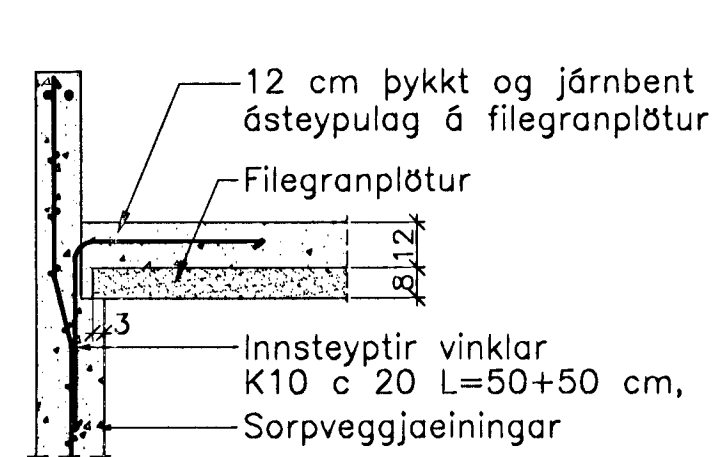
Tenging stálsúlna og svala 1:20



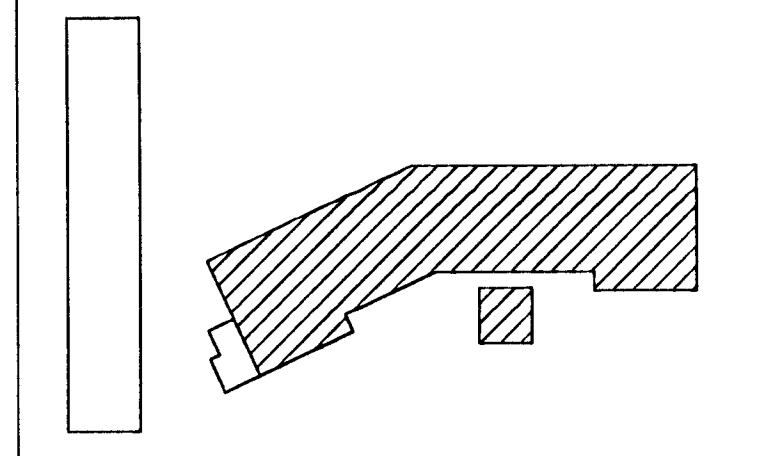
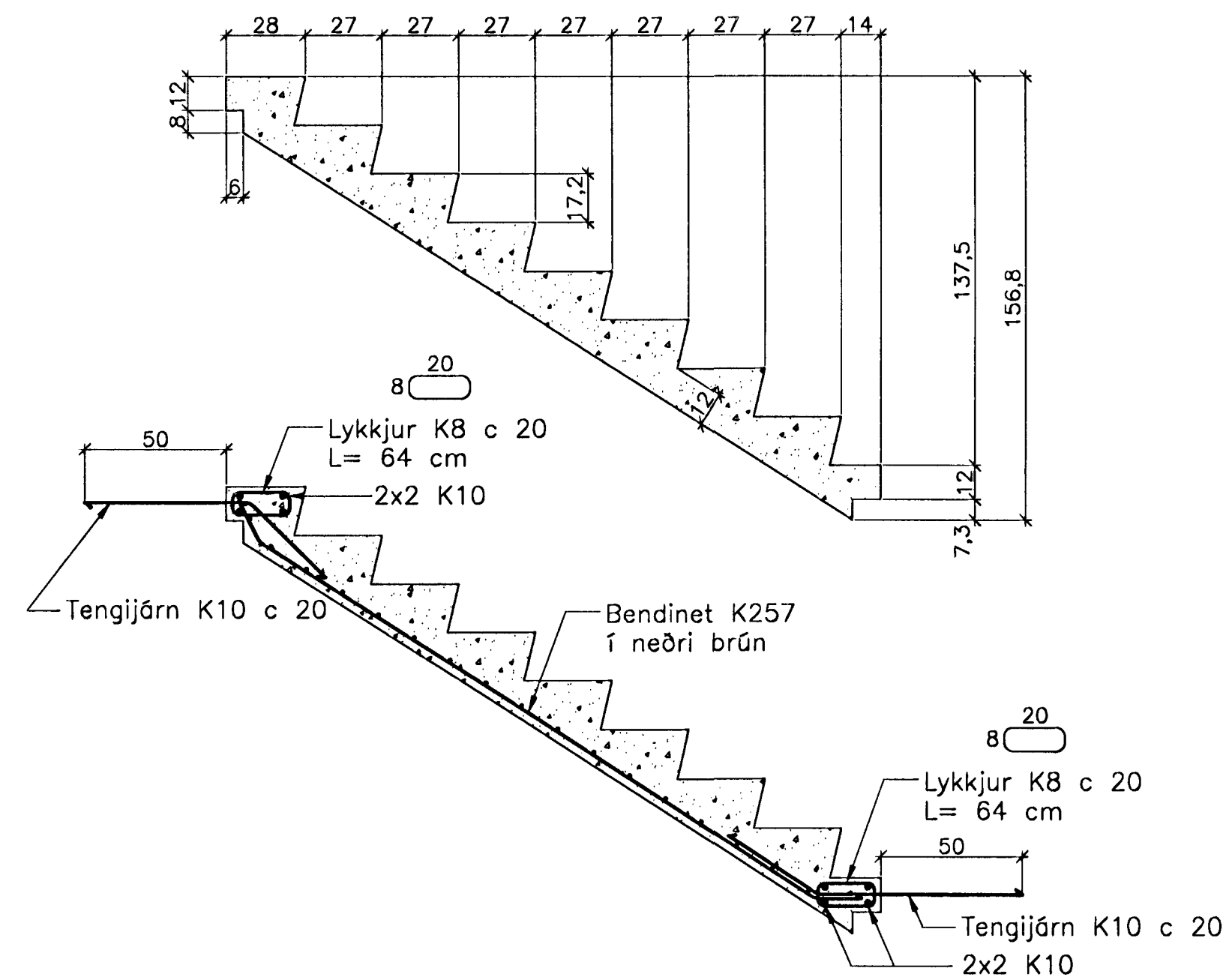
Staðsteyptir bitar yfir dyraopum 1:20



Tenging sorpveggjaeininga og loftaplatna 1:20



Lengd allra lóðréttra járna í samsteypum er 340 cm



Breytingar:

Samþykkt þann 02 MAI 2005
Byggingafrádrátturinn í Hafnarfirði, Fh. Sigurbjartur Halldórsson

TEIKNISTOFAN ÖDINSTORGI

Verkefni: Lækjargata 28 Hafnarfirði
Heiti: Járnþent steypa: Sérmyndir samsteypa og stigar

Hönnun: Vífill Oddsson verkfræðingur
Sími: 510-2200
Fax: 510-2201

VÍFILL ODDSSON VERKFRÆÐINGUR
kt. 101237-3629 FVFI - FRV
ÓDINGGÖTU 7 REYKJAVÍK FAX: 510-2201

M. 1:20
R. V.O./K.S.G.
T. K.S.G.
Dags. feb. 2005 Nr. 968-1-43