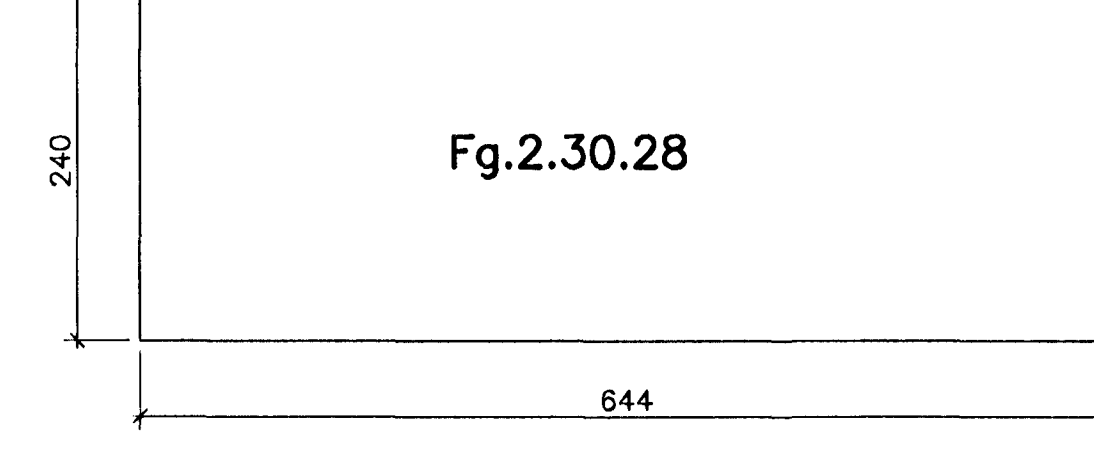
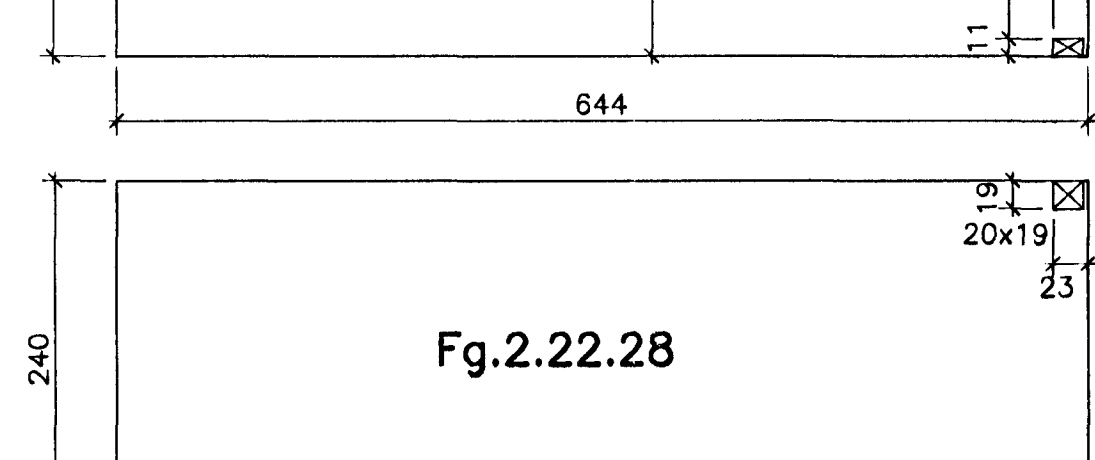
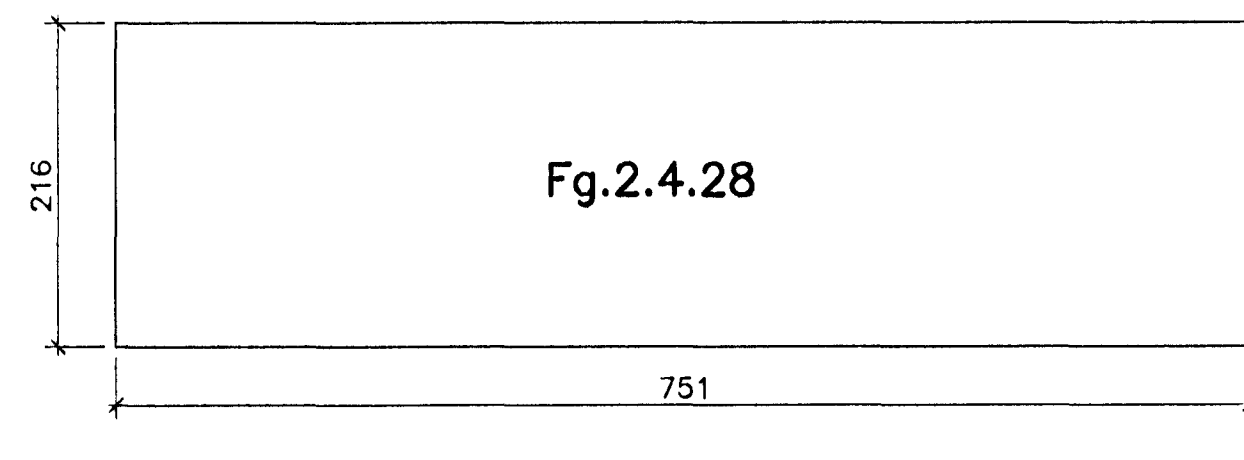
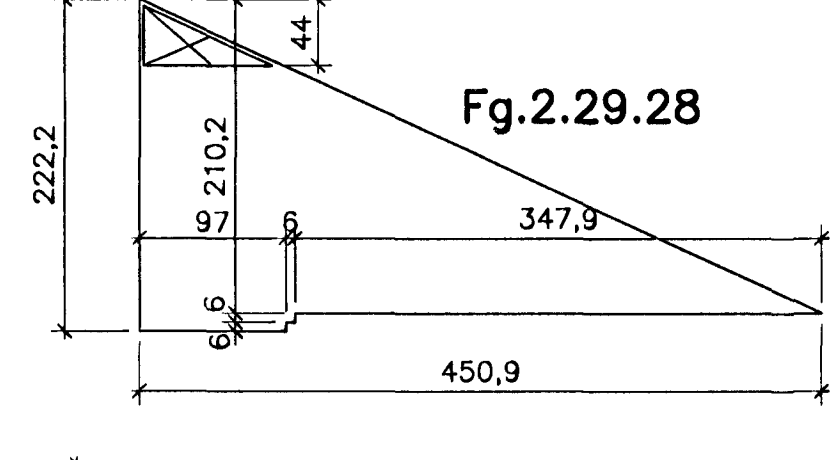
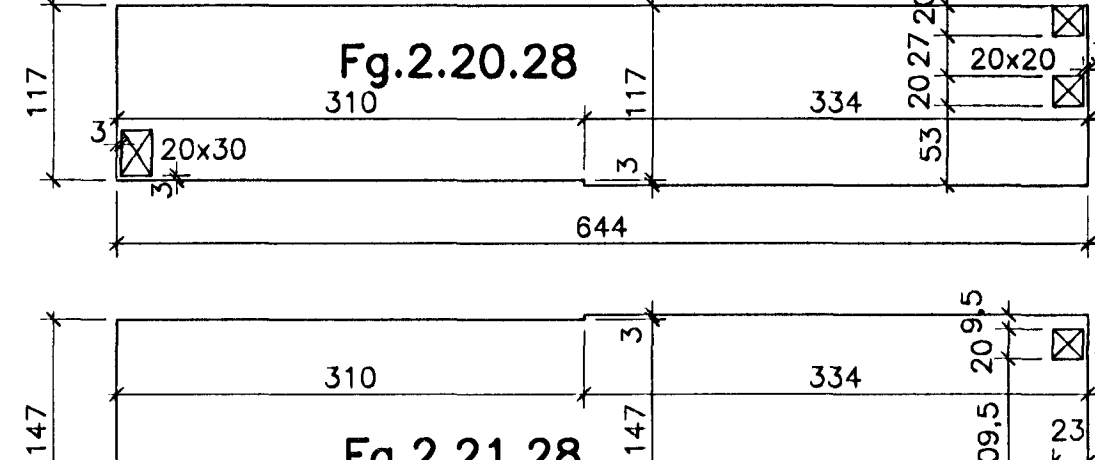
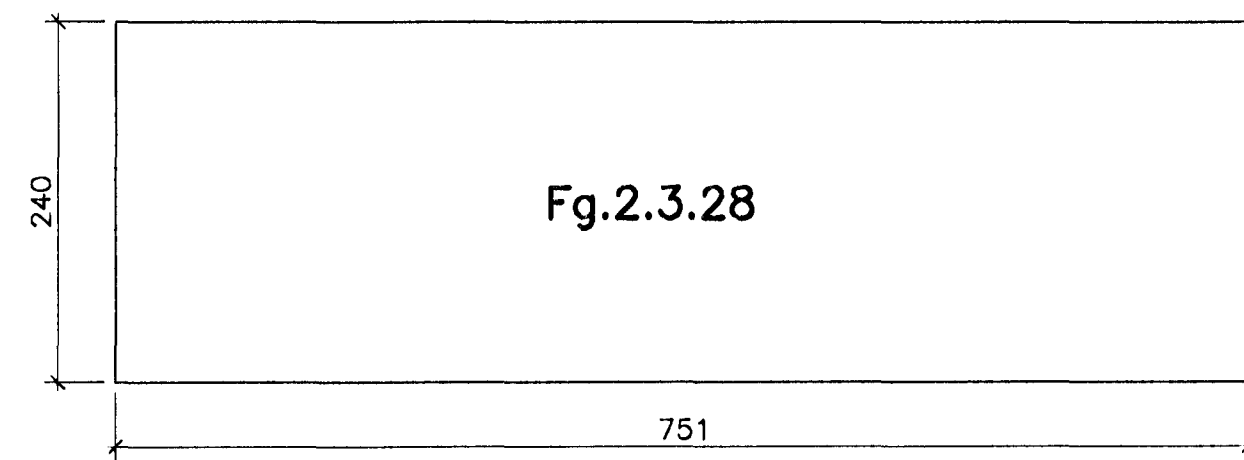
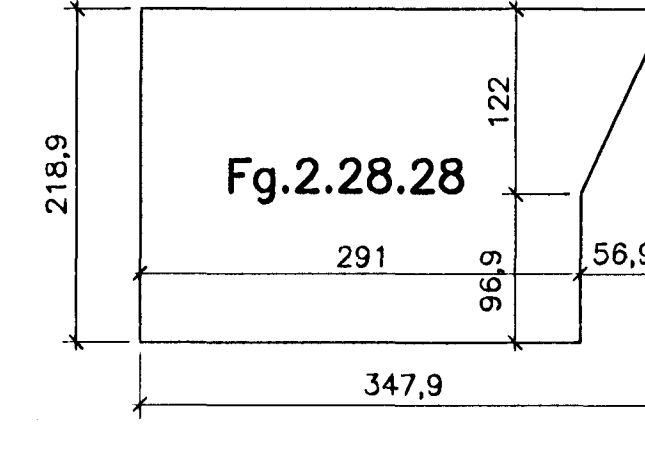
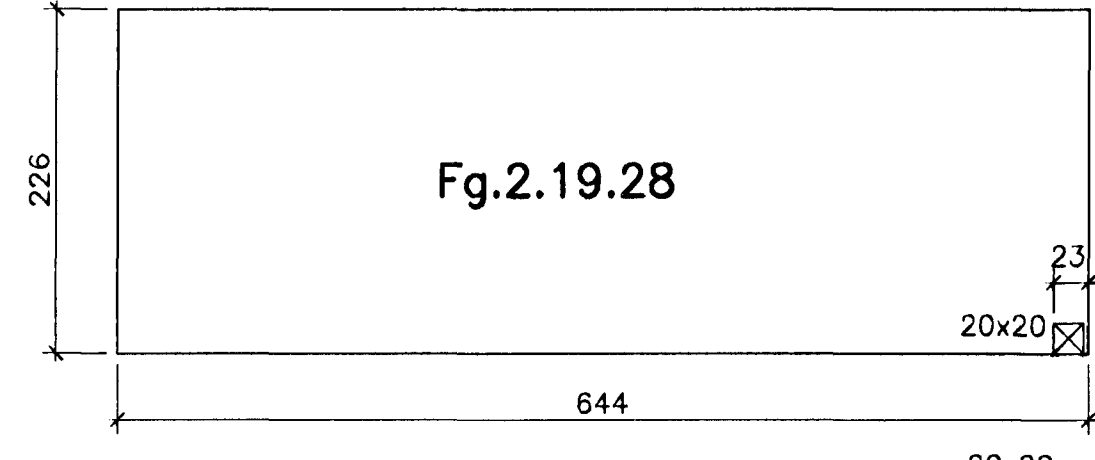
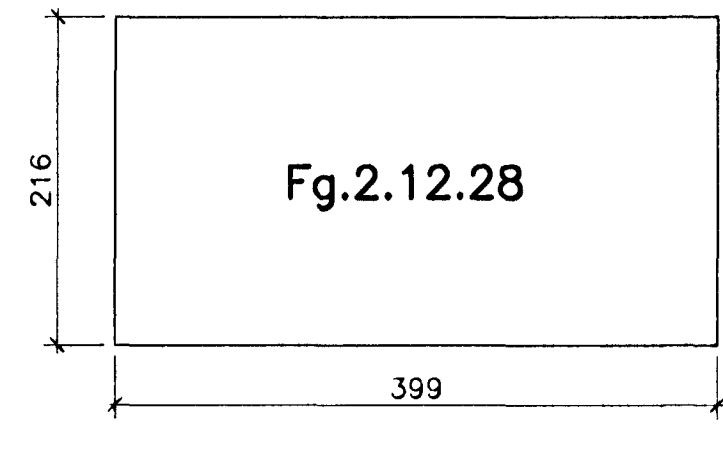
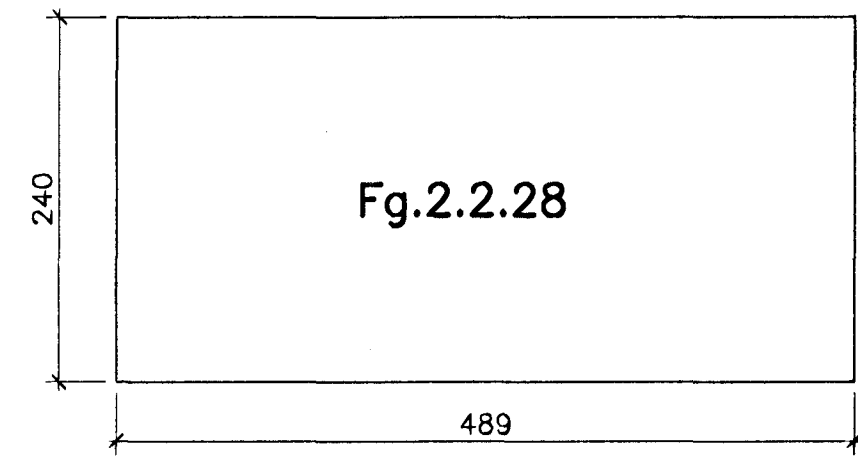
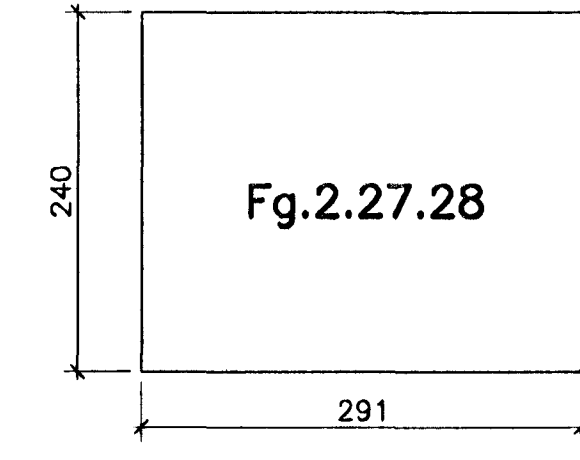
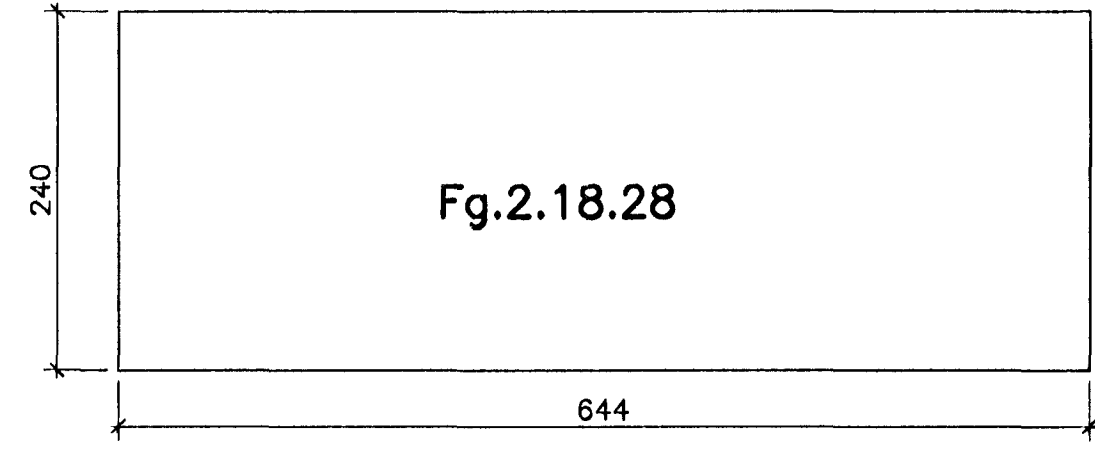
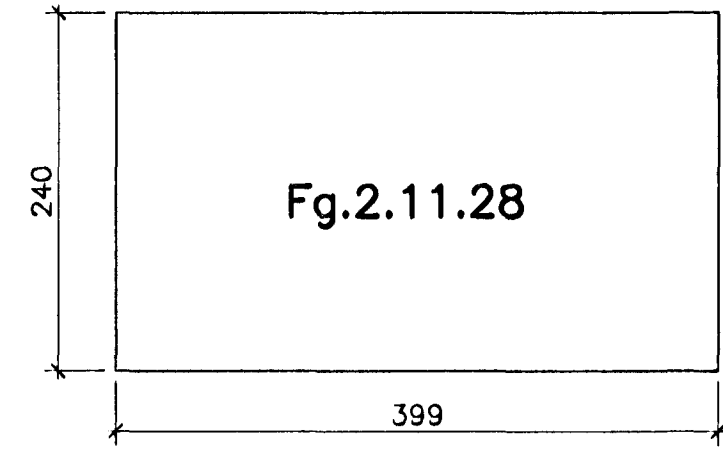
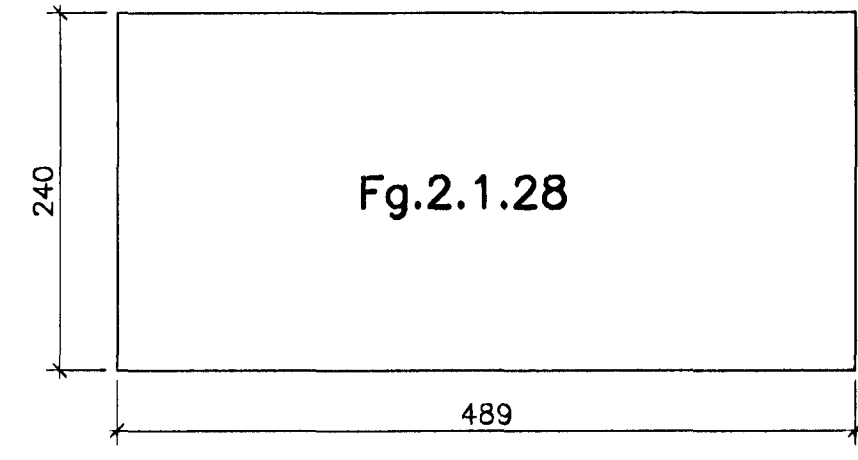


JÄRNBENT STEYPA

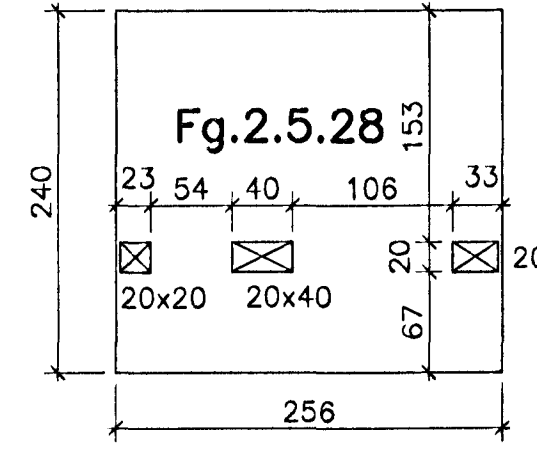
Forsteyptar loftaplötur (filegran), 2. hæð

Yfirlitsmynd 1:50

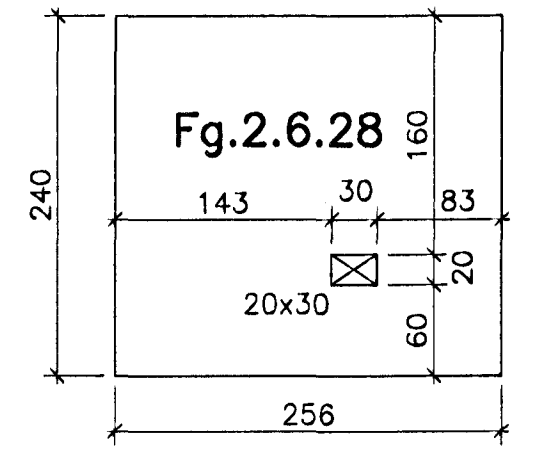
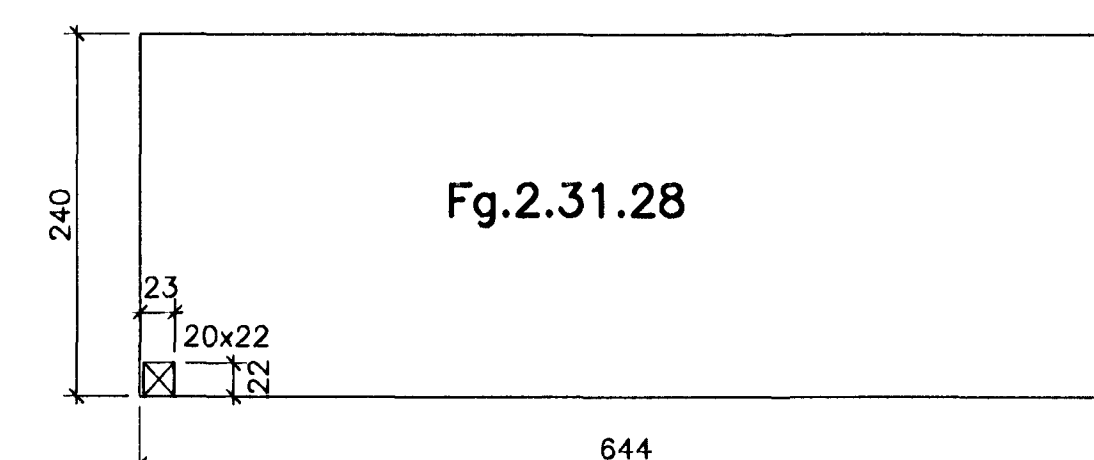
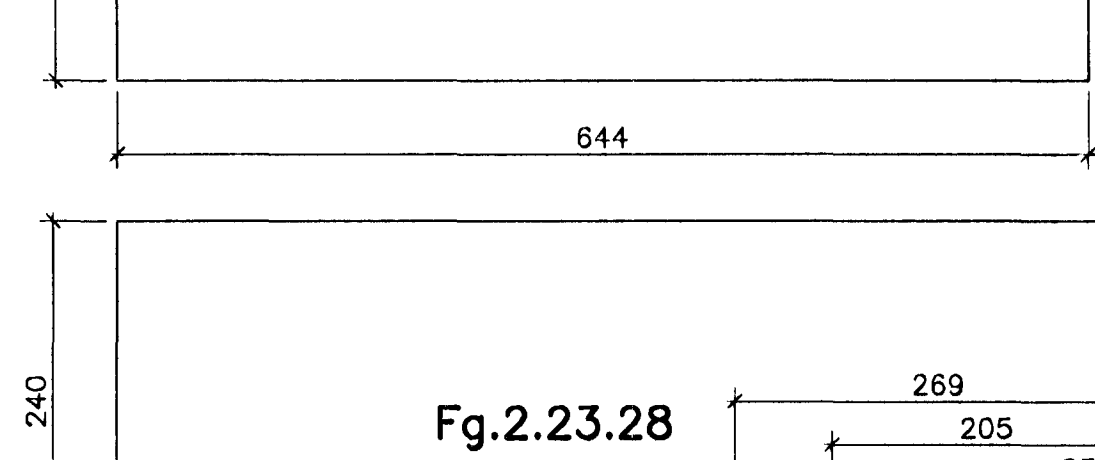
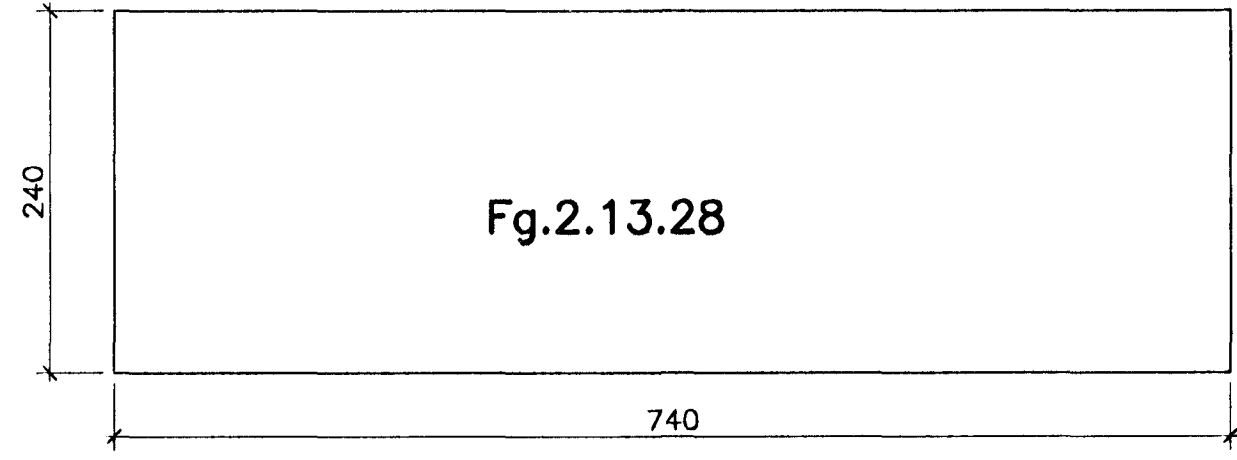


SKÝRINGAR:

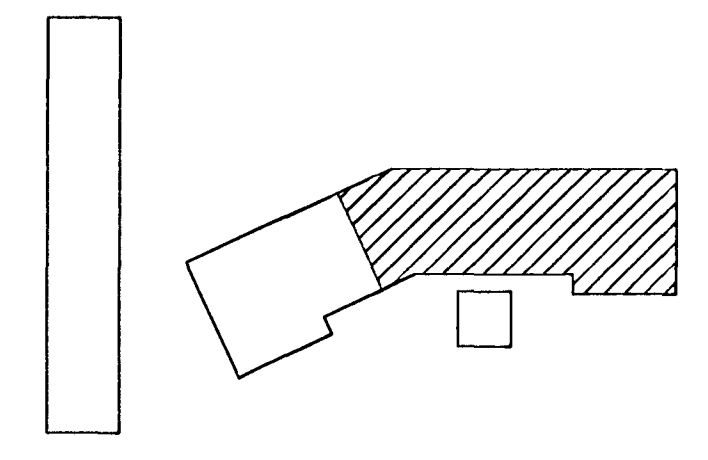
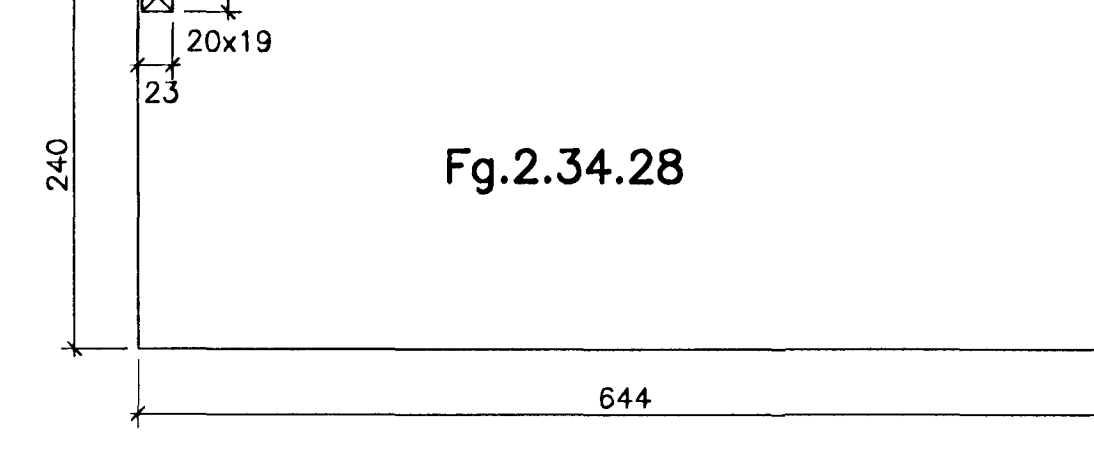
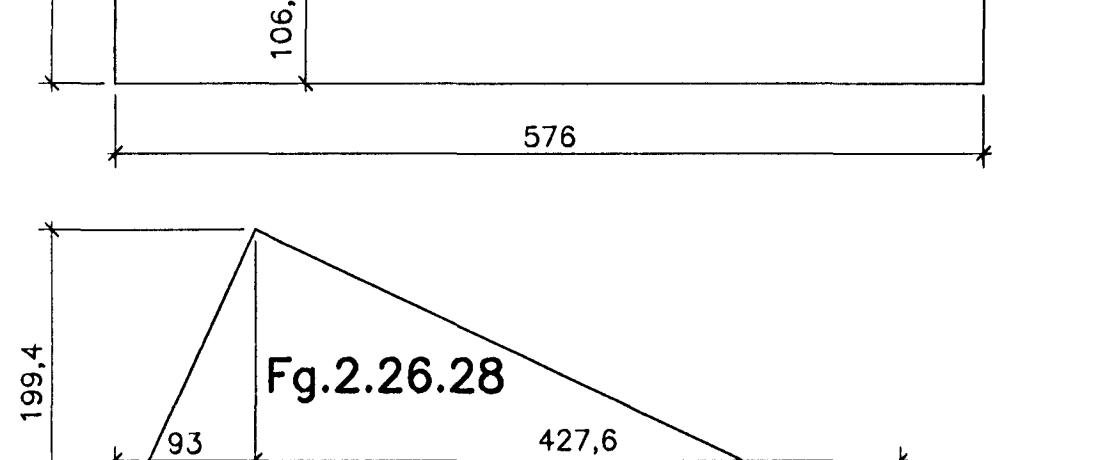
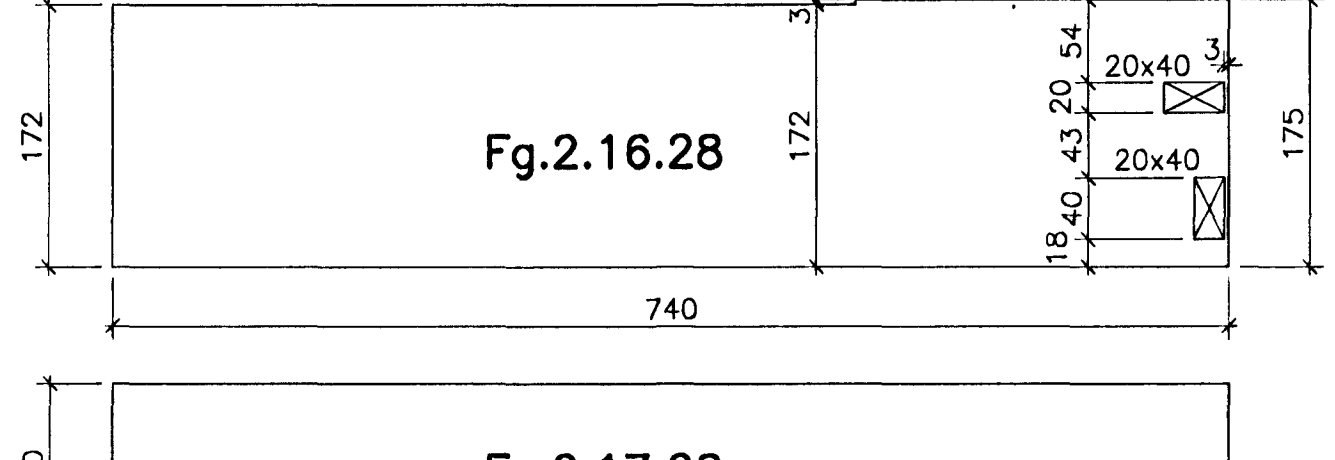
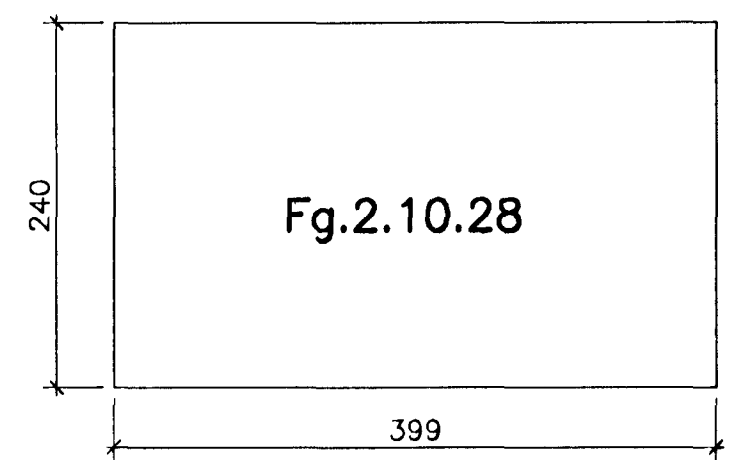
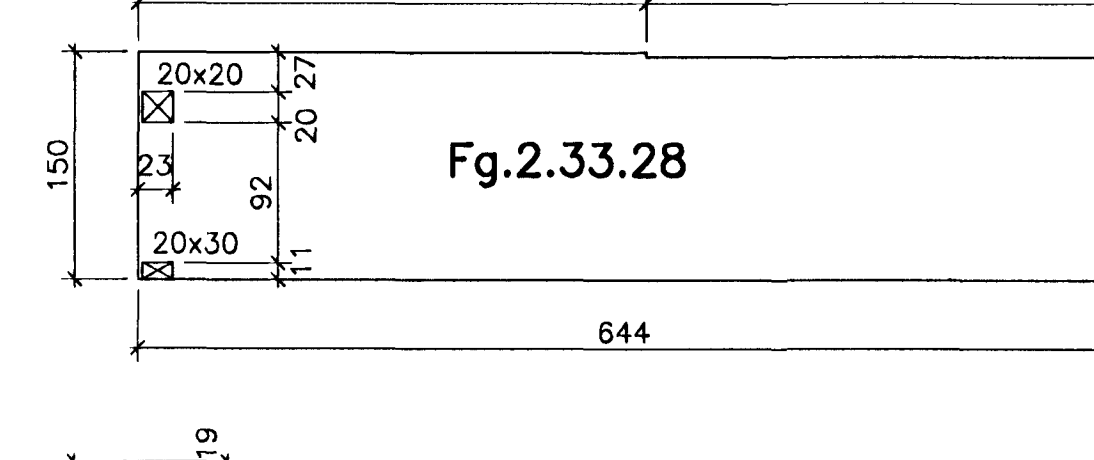
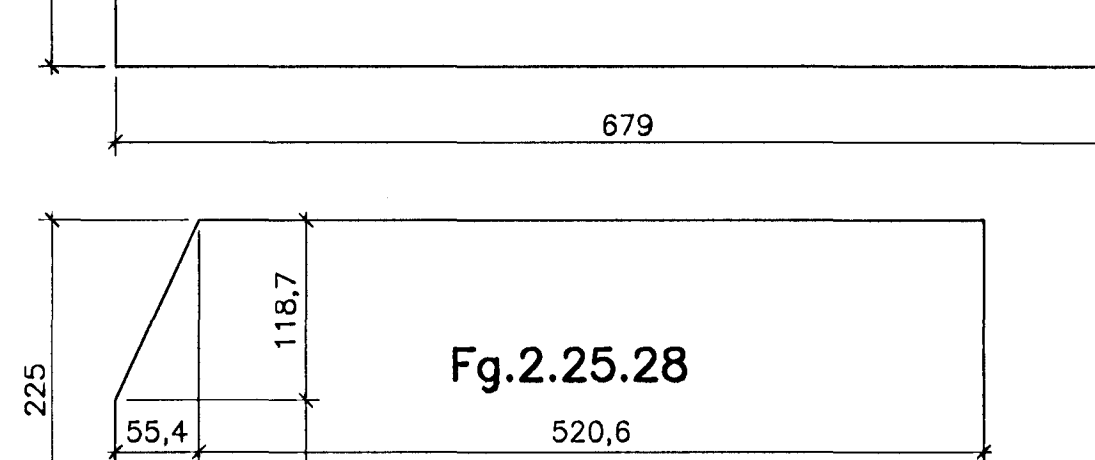
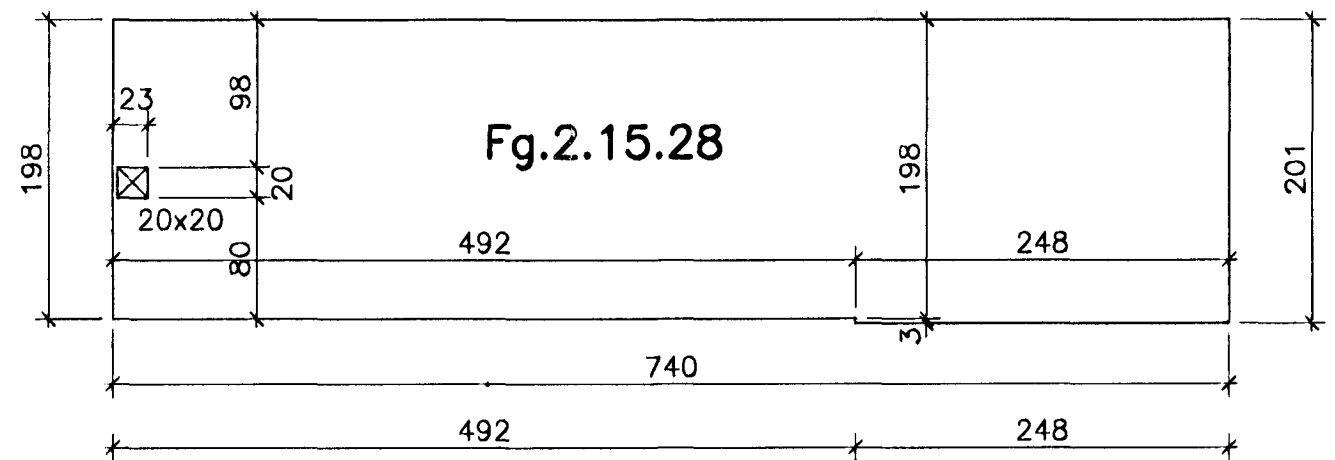
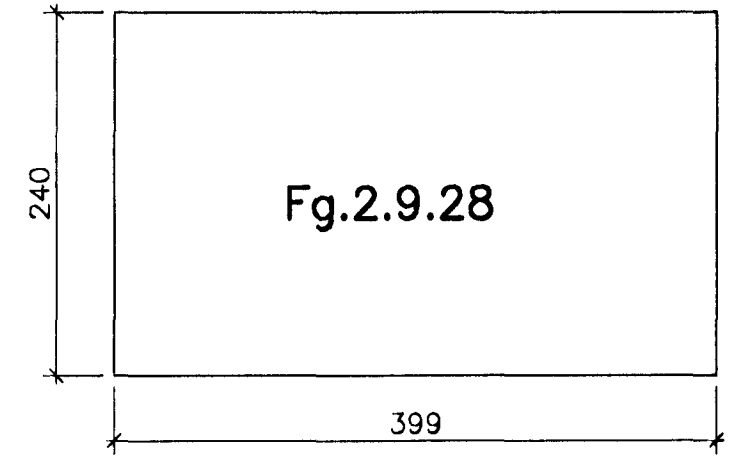
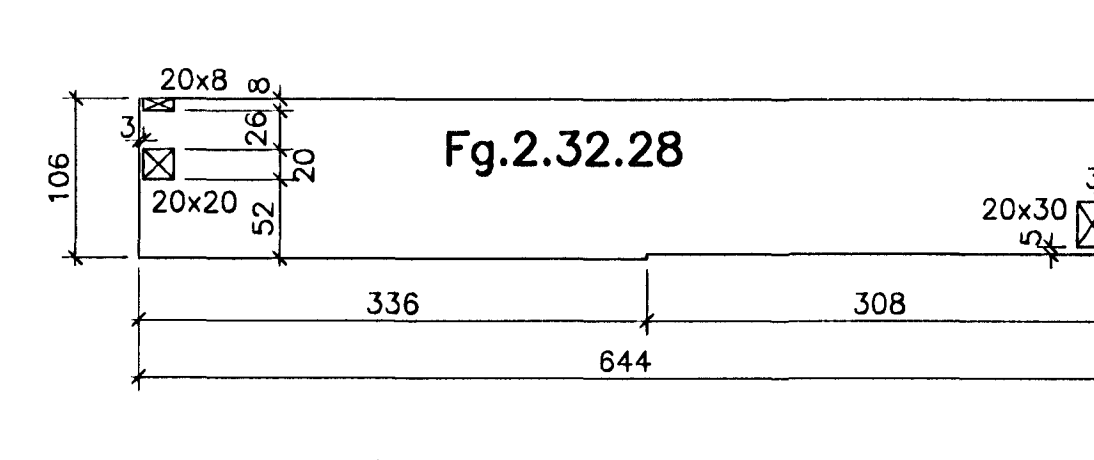
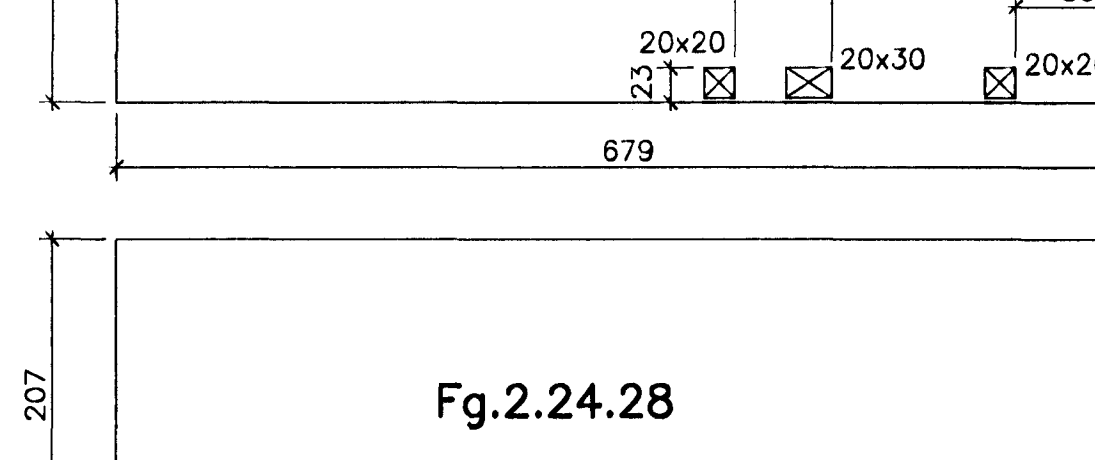
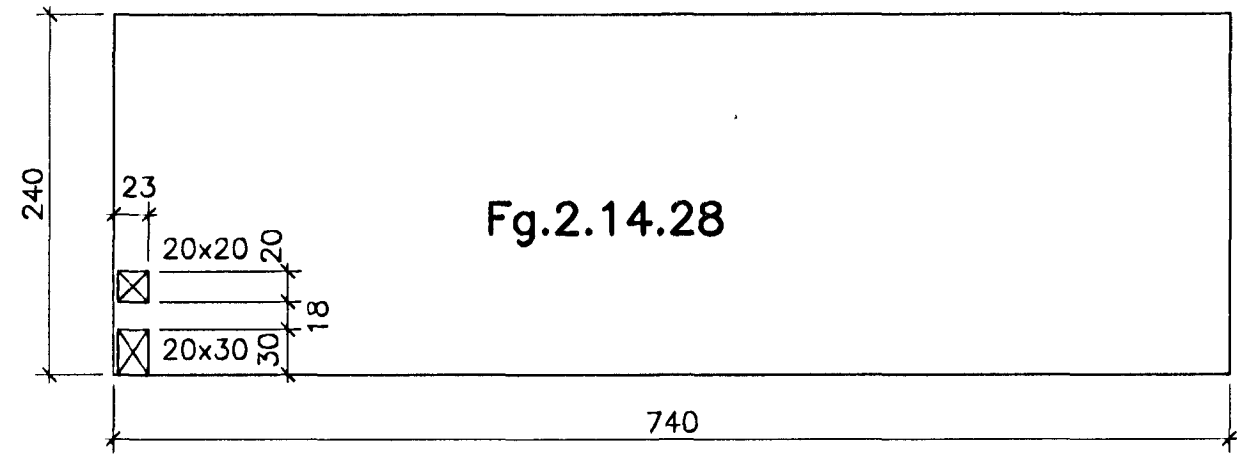
Allar loftaplötur eru forsteyptar og forspenntar 8 cm þykkar filegranplötur. Tengistigar (filegran-tráger) eru 14 cm háir með 90 cm bili. Forspennukaplar eru spennir í 1050 MPa og eru með 30 cm millibil. Sérmynd, sjá bl. 12.



Fg.2.7.28 ekki til



Fg.2.8.28 ekki til



Breytingar:

Samþykkt þann
02 MAÍ 2005
Byggingafulltrúnaður í Hafnarfirði
F.h. Sigurbjartur Halldórsson

TEIKNISTOFAN ÖDINSTORGI

Verkefni: Lækjargata 28 Hafnarfirði
Heiti: Járnbent steypa: Forsteyptar loftaplötur (filegranplötur)
Hönnun: Vífill Oddsson verkfræðingur
VÍFILL ÖDDSSON VERKFRÆÐINGUR
Kt. 101237-3629 FVFI - FRV
SÍMI: 510-2200
ÖDINGSGÖTU 7 REYKJAVÍK FAX: 510-2201

M. 1:50
R. V.O./K.S.G.
T. K.S.G.
Dags. mars 2005 Nr. 968-1-46