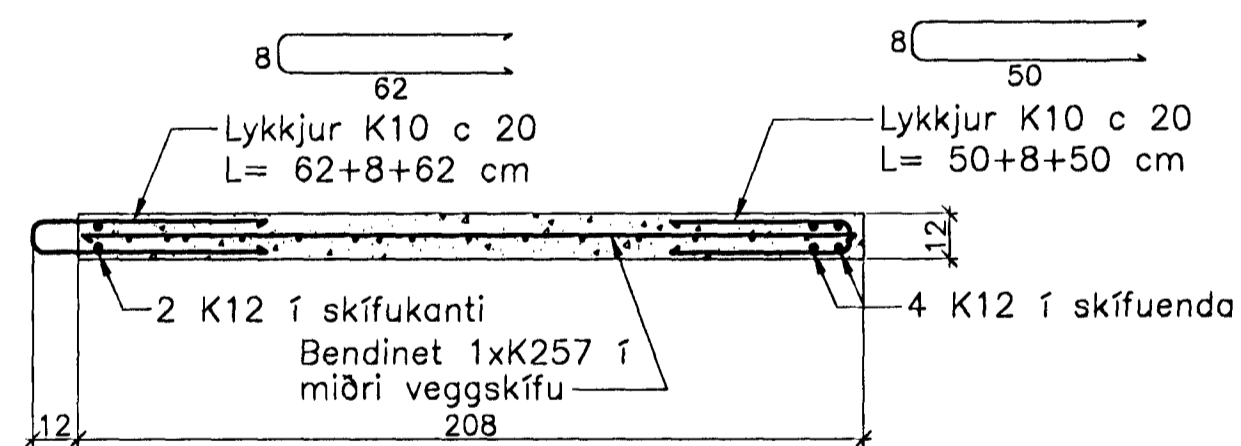
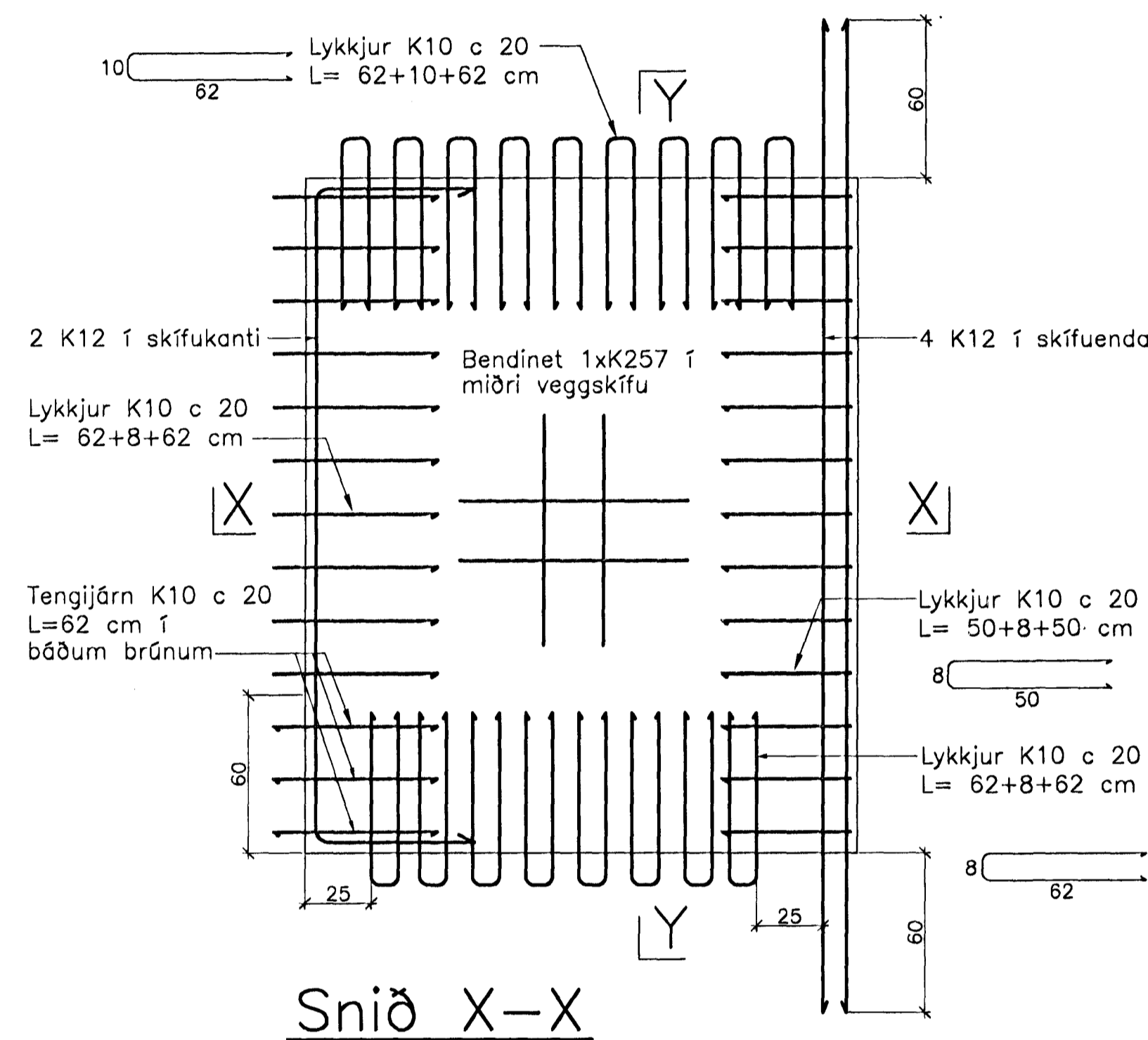
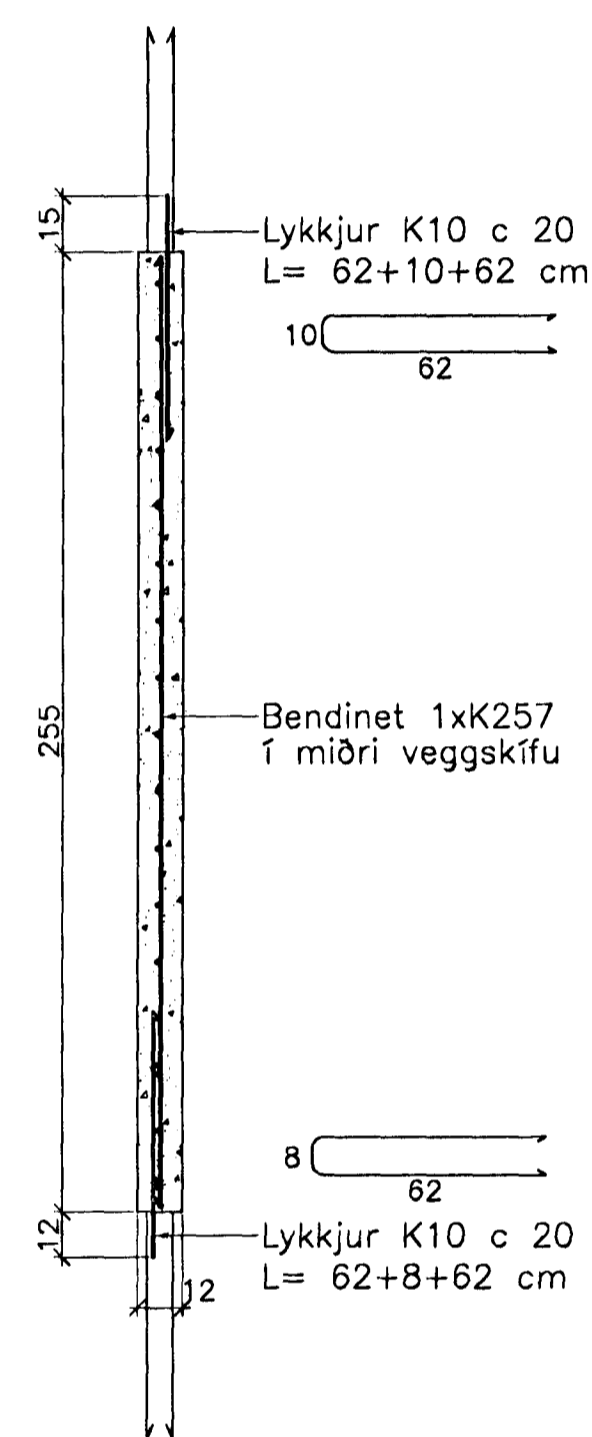


# JÁRNBENT STEYPA Innveggjæiningar 1:20

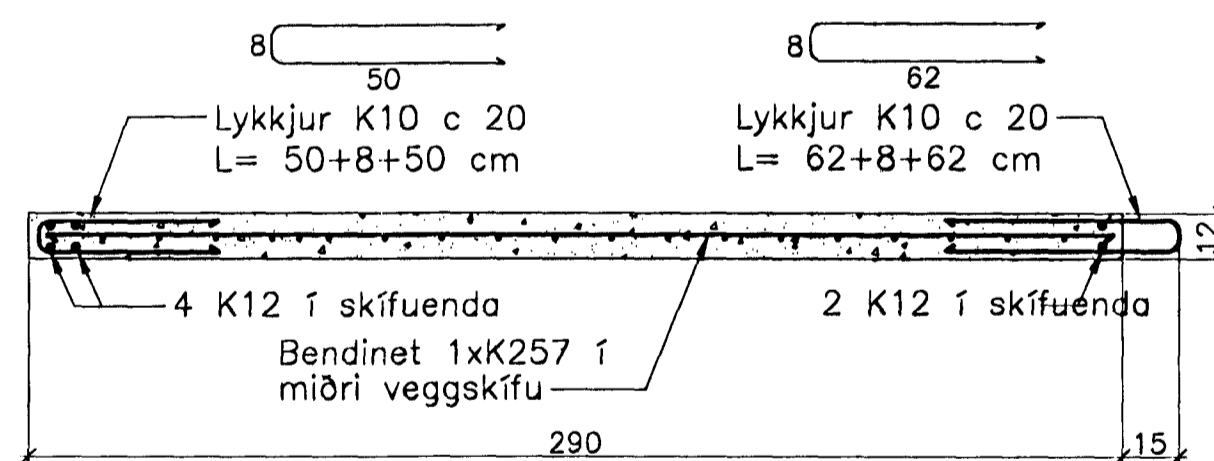
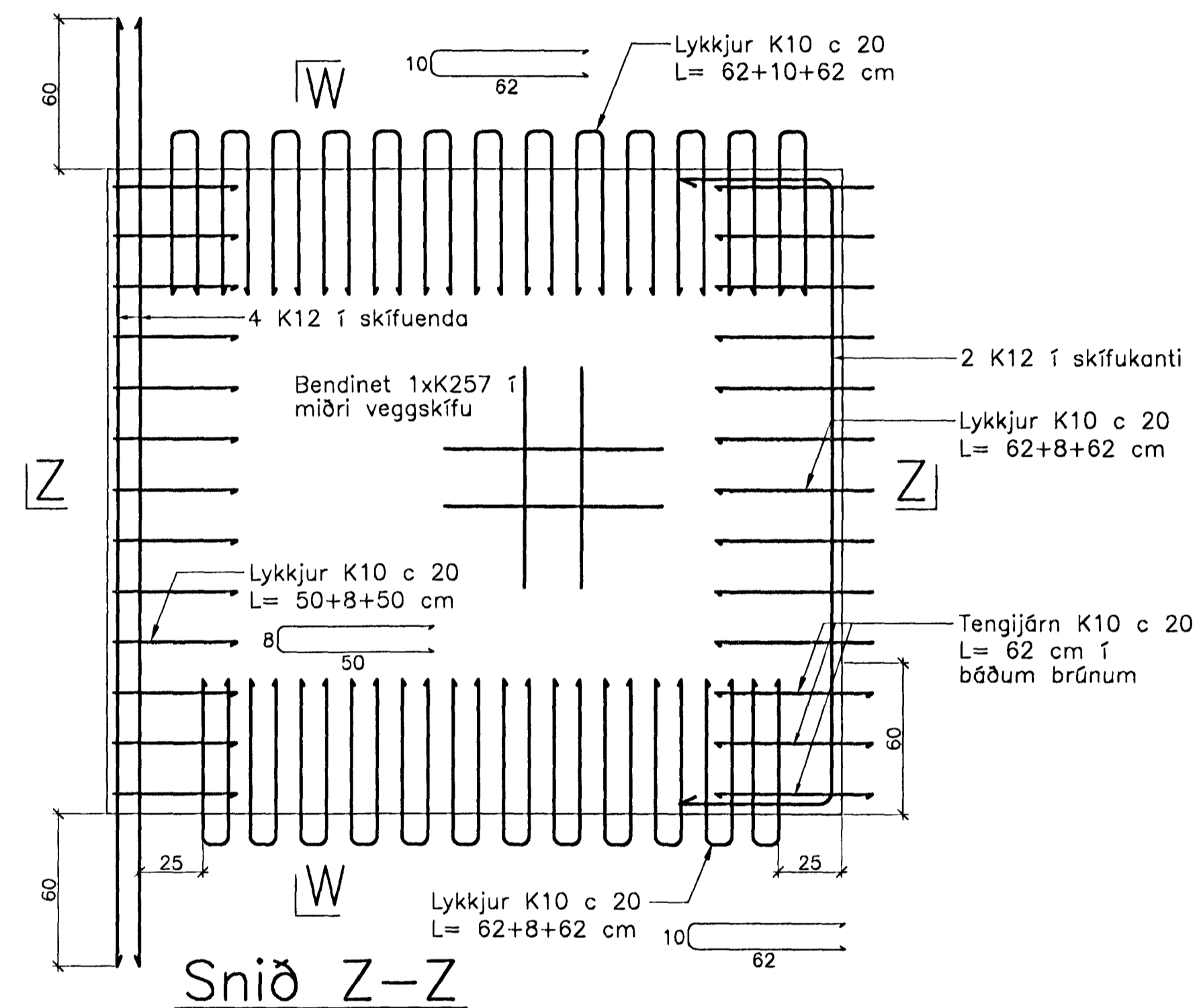
Innveggur IV.2.12.28  
Innveggur IV.3.12.28  
Hliðarmynd 1:20



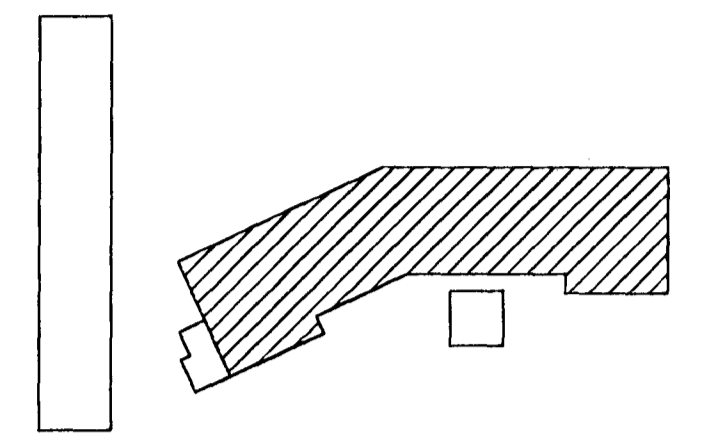
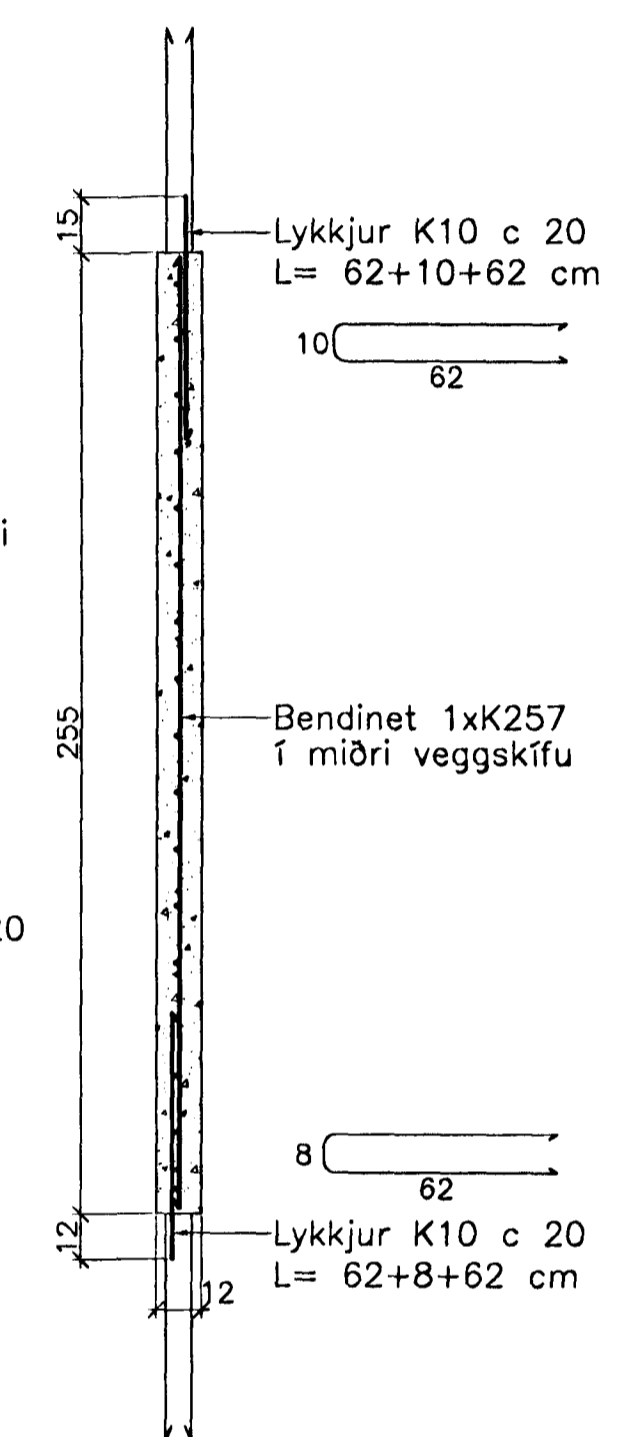
Snið Y-Y



Innveggur IV.2.13.28  
Innveggur IV.3.13.28  
Hliðarmynd 1:20



Snið W-W



Athuga þarf sérstaklega staðsetningu lóðréttu K12 járnanna upp úr einingum, þar sem loftaplötturnar sitja 3 cm inn á veggjum beggja megin frá.

Breytingar:

Samþykkt þann  
02 MAÍ 2005  
Byggingafultrúan í Höfna-  
Eh. Sigurbjartur mat.

TEIKNISTOFAN  
ODINSTORGI

Verkefni: Lækjargata 28 Hafnarfirði

Heiti: Járn bent steypa: Innveggjæiningar á 2. og 3. hæð

Hönnun: Vífill Oddsson verkfræðingur

*Vífill Oddsson*  
101237 3629

VÍFILL ODDSSON VERKFRÆÐINGUR  
kt. 101237-3629 FVFI - FRV  
SÍMI: 510-2200  
ÓDINGSGÖTU 7 REYKJAVÍK FAX: 510-2201

M. 1:20  
R. V.O./K.S.G.  
T. K.S.G.  
Dags. mars 2005 Nr. 968-1-53