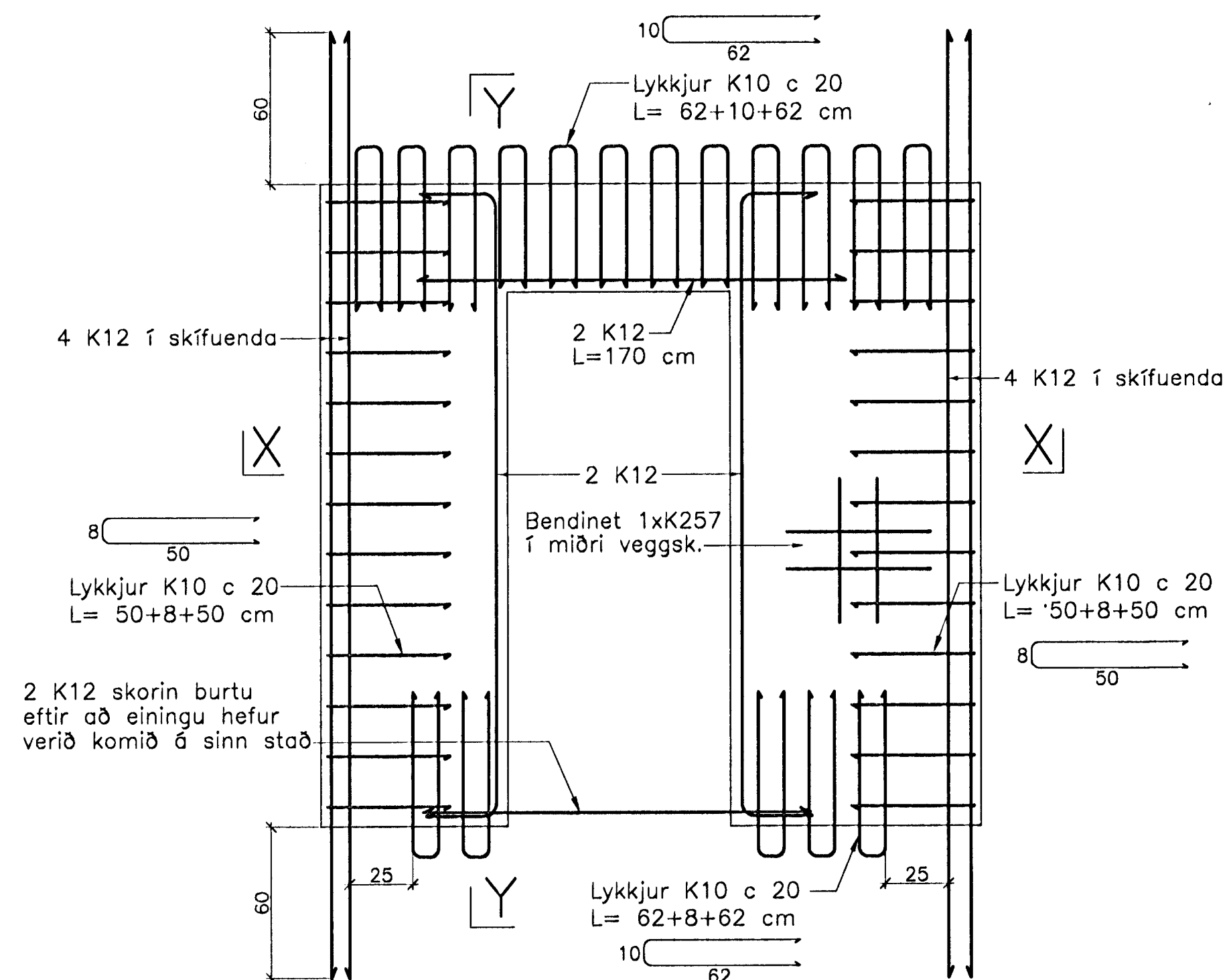


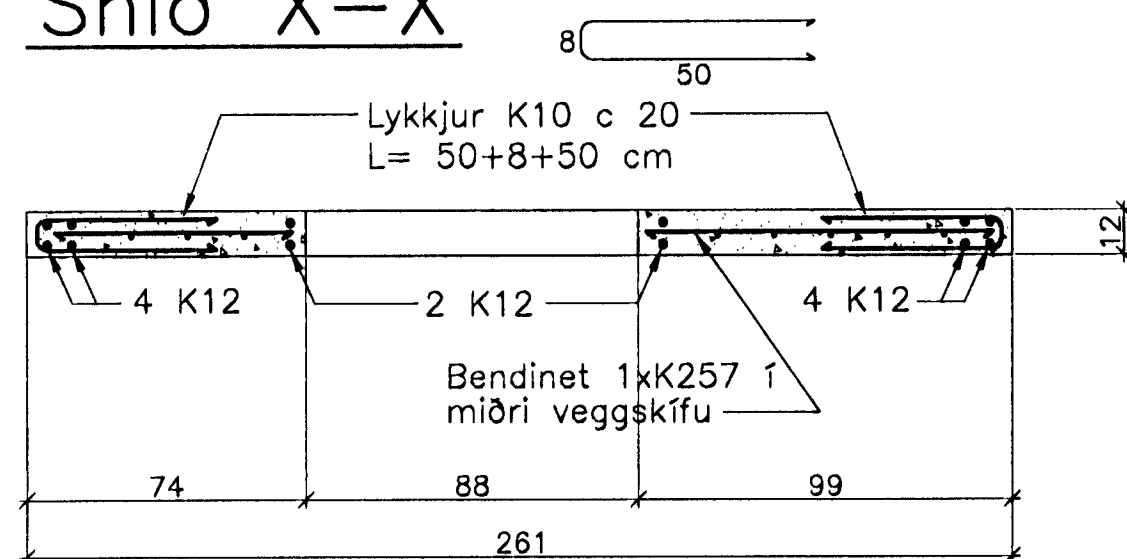
# JÄRNBENT STEYPA

## Innveggjaeiningar 1:20

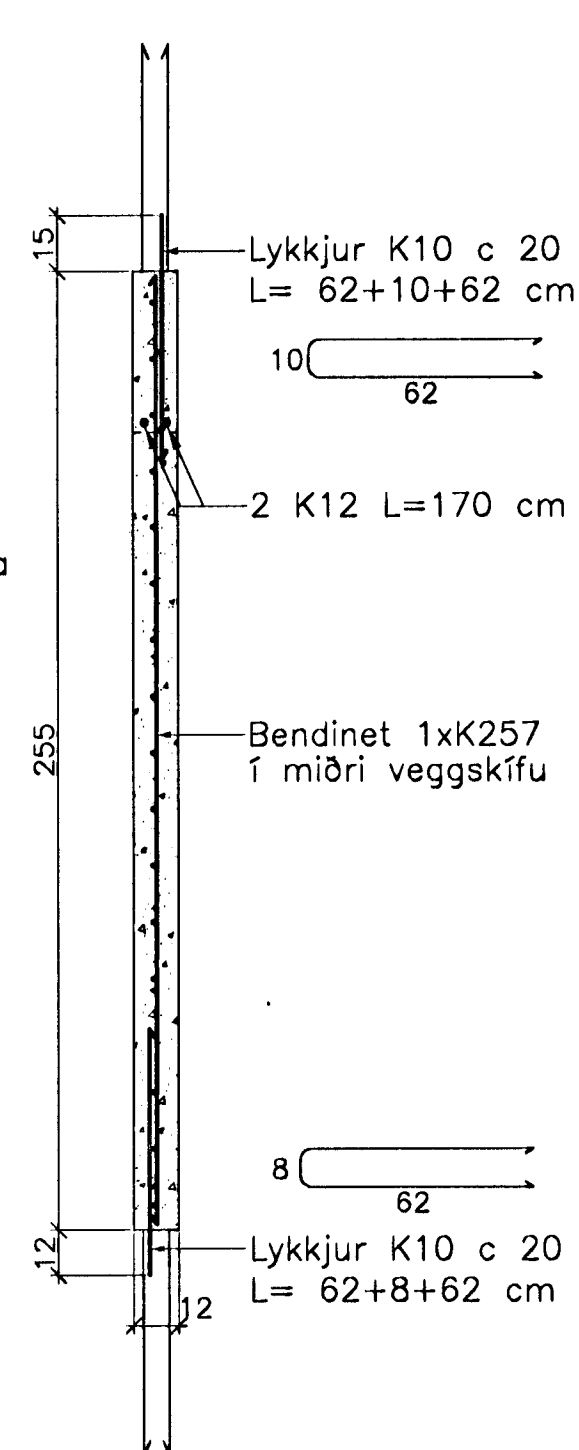
Innveggur IV.2.14.28  
Innveggur IV.3.14.28  
Hliðarmynd 1:20



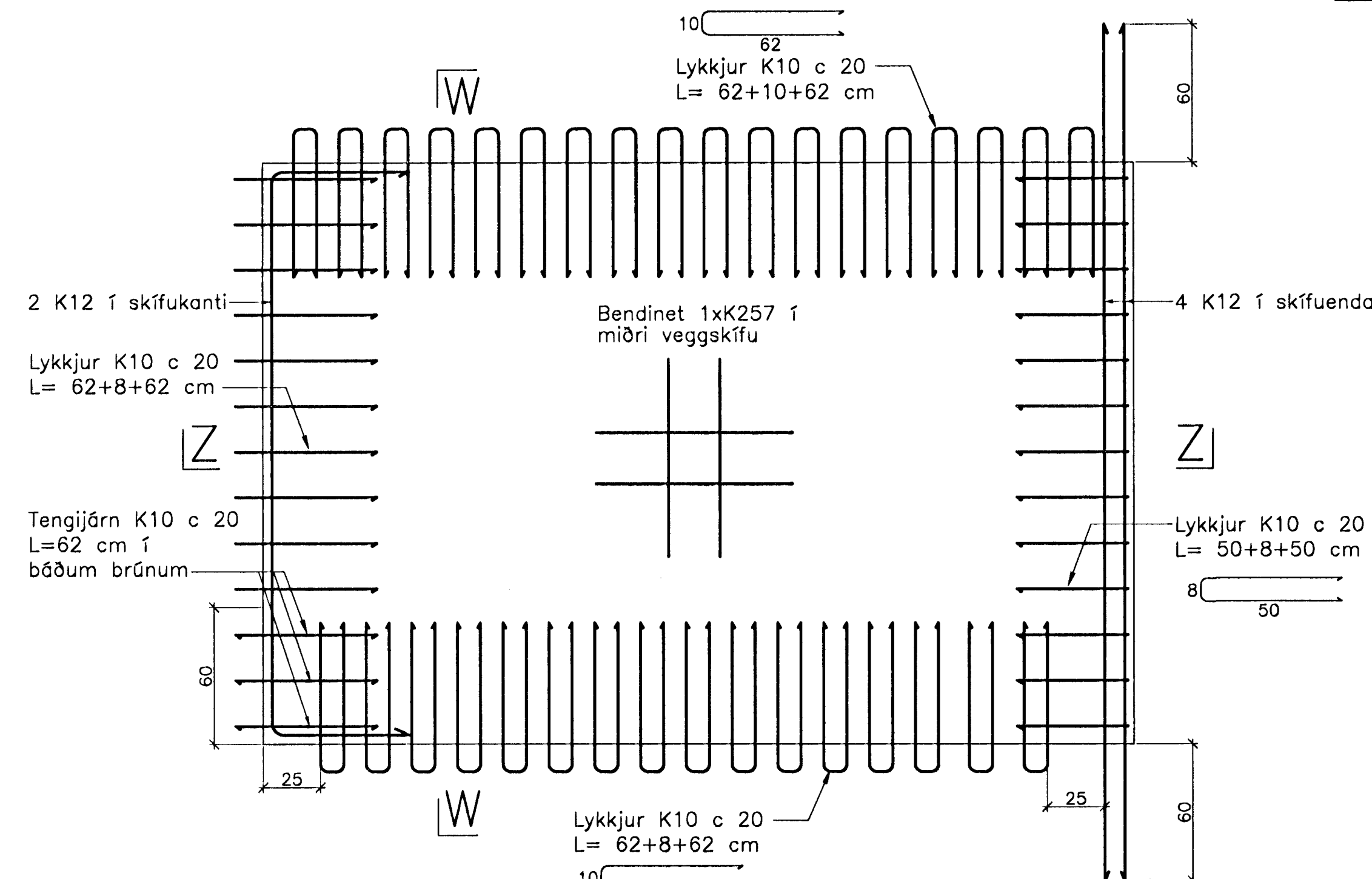
Snið X-X



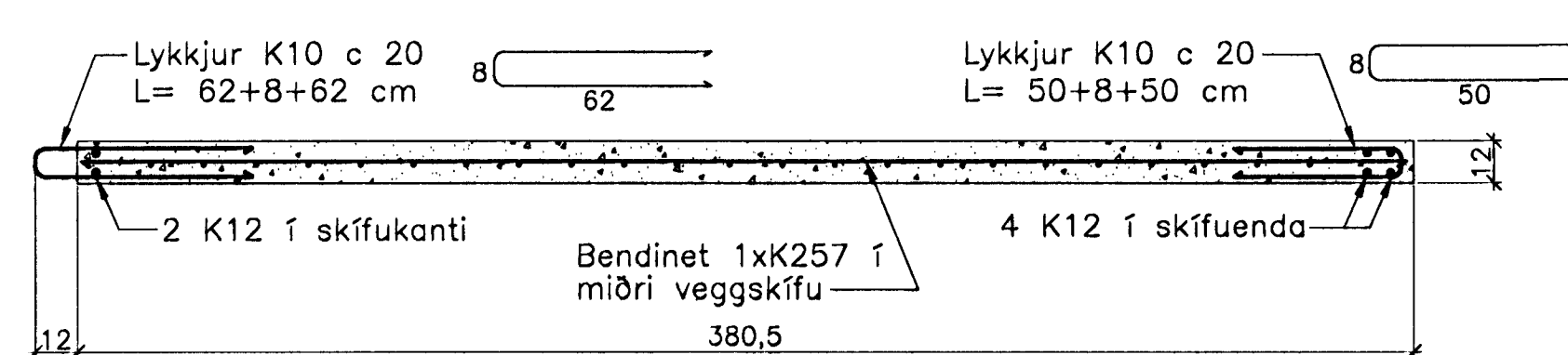
Snið Y-Y



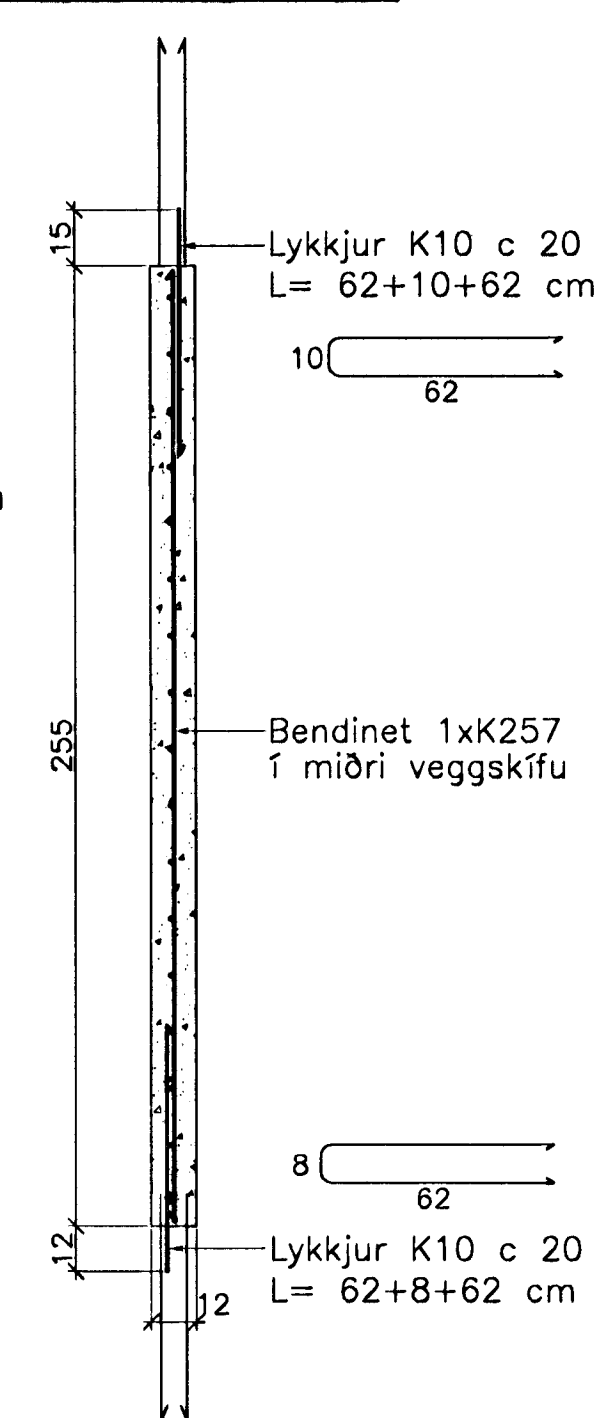
Innveggur IV.2.15.28  
Innveggur IV.3.15.28  
Hliðarmynd 1:20



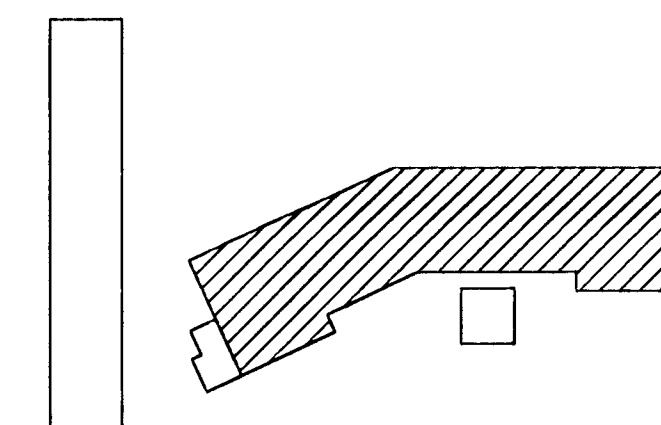
Snið Z-Z



Snið W-W



Athuga þarf sérstaklega staðsetningu lóðréttu K12 járnanna upp úr einingum, þar sem loftaplötturnar sitja 3 cm inn á veggjum beggja megin frá.



Breytingar:

Samþykkt þann  
02 MAÍ 2005  
Byggingafulltrúinn í Hafnarfirði  
Fh. Sigurbjartur Halldórsson

TEIKNISTOFAN  
ÓDINSTORGI

Verkefni: Lækjargata 28 Hafnarfirði

Heiti: Járnbent steypa: Innveggjaeiningar  
á 2. og 3. hæð

Hönnun: Vífill Oddsson verkfræðingur  
Vifill Oddsson  
101237 3629

VÍFILL ODDSSON VERKFRÆÐINGUR  
kt. 101237-3629 FVFI - FRV  
SÍMI: 510-2200  
ÓDINSGÖTU 7 REYKJAVÍK FAX: 510-2201

M. 1:20  
R. V.O./K.S.G.  
T. K.S.G.  
Dags. mars 2005 Nr. 968-1-54